

Specifiche: Rapidità di montaggio e smontaggio del tappo, tenuta sicura anche ad alte pressioni, disponibile anche con o-ring in Viton per impieghi ad alte temperature; possibilità di riutilizzo dei tappi.

Specification: Fast clamp and strip down of the plug; tight seal, even at high pressures; available with Viton o-ring for high temperature applications; plugs can be reused.

Spezifikationen: Schneller Ein- und Ausbau des Verschlusses, sichere Dichtung auch bei hohem Druck, verfügbar auch mit O-Ring aus Viton für den Einsatz bei hohen Temperaturen, Möglichkeit der Wiederverwendbarkeit der Schläusen.

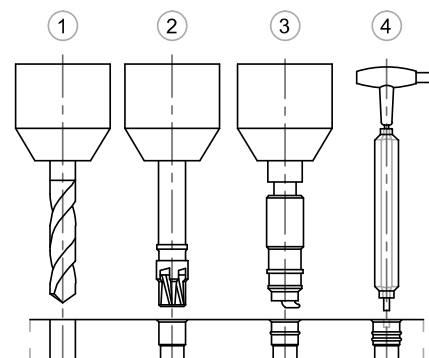
standard	D	L	VITON O-RING
	6,5	7	-
8,5	9	-	
10,5	12,5	-	
12,5	12,5	-	
14,5	12,5	-	

serie F	D	L	VITON O-RING
	6	7	-
8	9	-	
10	12,5	-	
11	12,5	-	
11,5	12,5	-	
12	12,5	-	
14	12,5	-	
15	12,5	-	
16	13	-	
18	13	-	
19	13	-	
20	13	-	
25	13	-	

Esempio di ordinativo: D **Order example:** D **Bestellbeispiel:** D

ATTREZZATURA PER INSTALLAZIONE TAPPO RAPIDO
EQUIPMENT FOR QUICK PLUG INSTALLATION
 AUSRÜSTUNG ZUR INSTALLATION SCHNELLVERSCHUSSSTOPF

CASSETTA / DRAWER / KASTEN		
Ø 8	Ø 8,5	Ø 10,5 - 12,5
Ø 10	Ø 10,5	Ø 10,5 - 14,5
Ø 12	Ø 12,5	Ø 12,5 - 14,5
Ø 14	Ø 14,5	Ø 10,5 - 12,5 - 14,5



Esempio di ordinativo: Cassetta x Ø **Order example:** Drawer x Ø **Bestellbeispiel:** Kasten x Ø