

ESPULSORE A CANNOCCHIALE TEMPRATO - NO STEP

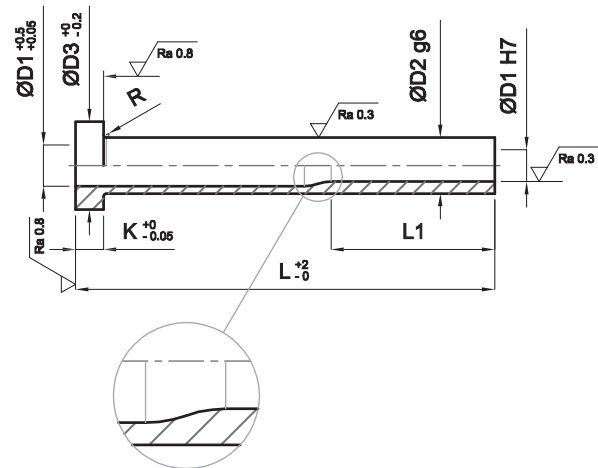
SLEEVE EJECTOR HARDENED - NO STEP

AUSWERFERHÜLSE, GEHÄRTET - NO STEP

EES-4TS

Acciaio: Per iniezione
Steel: For injection
Stahl: Für Spritzgiess

Durezza: Corpo HRC 60±2 Testa HRC 45±5
Hardness: Body HRC 60±2 Head HRC 45±5
Härte: Körper HRC 60±2 Kopf HRC 45±5



D2	D1	D3	K	R	L1	L								
						75	100	125	150	160	175	200	250	
4	2	8	3	0,3	30	-	-	-	-					
4	2,2	8	3	0,3	30	-	-	-	-					
5	2,5	10	3	0,3	30	-	-	-	-					
5	3	10	3	0,3	40	-	-	-	-	-	-	-	-	-
5	3,2	10	3	0,3	40	-	-	-	-	-	-	-	-	-
6	3,5	12	5	0,3	40	-	-	-	-	-	-	-	-	-
6	4	12	5	0,5	40	-	-	-	-	-	-	-	-	-
8	4,2	14	5	0,5	40	-	-	-	-	-	-	-	-	-
8	4,5	14	5	0,5	40	-	-	-	-	-	-	-	-	-
8	5	14	5	0,5	40	-	-	-	-	-	-	-	-	-
8	5,2	14	5	0,5	40	-	-	-	-	-	-	-	-	-
10	6	16	5	0,5	40	-	-	-	-	-	-	-	-	-
10	6,2	16	5	0,5	40	-	-	-	-	-	-	-	-	-
12	8	20	7	0,7	40	-	-	-	-	-	-	-	-	-
12	8,2	20	7	0,7	40	-	-	-	-	-	-	-	-	-
14	10	22	7	0,7	40	-	-	-	-	-	-	-	-	-
16	12	22	7	0,7	40	-	-	-	-	-	-	-	-	-

Altre dimensioni disponibili a richiesta Other dimensions supplied on request Andere Abmessungen auf Anfrage verfügbar

Esempio di ordinativo: D2xD1xL **Order example:** D2xD1xL **Bestellbeispiel:** D2xD1xL