

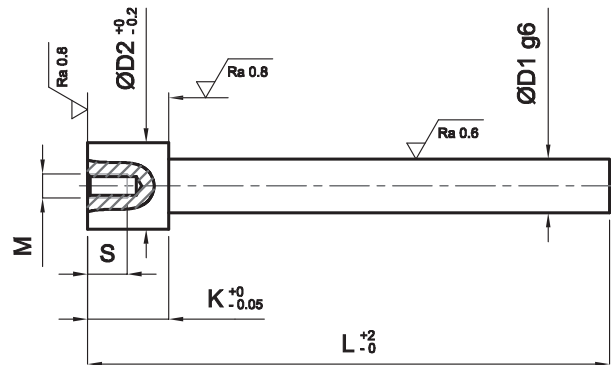


**SPINA A TESTA CILINDRICA FILETTATA NON NITRURATA (BONIFICATA 42-46 HRC)**  
**NON-NITRIDED CYLINDRICAL HEAD PIN WITH THREAD (HARDENED AND TEMPERED 42-46 HRC)**  
**NICHT NITRIERTER GEWINDET ZYLINDERSTIFT (VERGÜTET 42-46 HRC)**

**EES-2CBH**

**Acciaio:** Per pressofusione  
**Steel:** For die casting  
**Stahl:** Für Druckguss

**Resistenza alla trazione:** 1300/1450 N/mm<sup>2</sup>  
**Tensile strenght:** 1300/1450 N/mm<sup>2</sup>  
**Zugfestigkeit:** 1300/1450 N/mm<sup>2</sup>



D1	D2	K	M	S	L	
					160	250
5	10	20	M6	15	-	-
5,5	10	20	M6	15	-	-
6	12	20	M6	15	-	-
6,5	12	20	M6	15	-	-
7	12	20	M6	15	-	-
7,5	12	20	M6	15	-	-
8	14	20	M6	15	-	-
8,5	14	20	M6	15	-	-
9	14	20	M6	15	-	-
9,5	14	20	M6	15	-	-
10	16	20	M6	15	-	-
10,5	16	20	M6	15	-	-
11	16	20	M6	15	-	-
11,5	16	20	M6	15	-	-
12	18	20	M6	15	-	-
12,5	18	20	M6	15	-	-
13	22	20	M6	15	-	-
13,5	22	20	M6	15	-	-
14	22	20	M6	15	-	-
14,5	22	20	M6	15	-	-
15	22	20	M6	15	-	-
16	22	20	M6	15	-	-
18	24	20	M6	15	-	-
20	26	20	M6	15	-	-

**Esempio di ordinativo:** D1xL **Order example:** D1xL **Bestellbeispiel:** D1xL