



PEDROTTI NORMALIZZATI - www.pedrotti.it

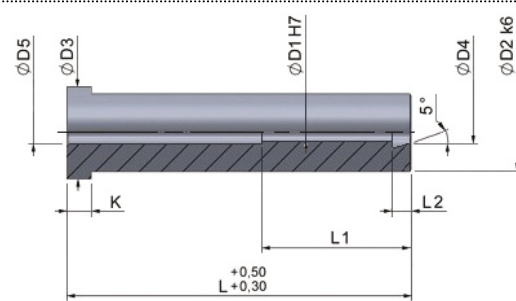
BUSSOLA TIRACOLATA
RETAINER BUSH WITH UNDERCUT
HALTEBUCHSE

NEW
BTC

Materiale: Acciaio temprato
Material: Hardened steel
Werkstoff: Gehärtet Stahl

Durezza: HRC 58
Hardness: HRC 58
Härte: HRC 58

Specifiche: Posizionamento fresando la testa con durezza 45 HRC
Specifications: Positioning by head milling, with hardness of 45 HRC
Spezifikationen: Positionierung Fräsen des Kopfs mit Härte 45 HRC



| D1 | D2 | D3 | D4 | D5 | K | L1 | L2 | L | | | | | | |
|----|----|----|-----|-----|---|----|----|----|----|----|----|----|----|---|
| | | | | | | | | 20 | 26 | 36 | 46 | 56 | 76 | |
| 4 | 12 | 16 | 4,5 | 4,5 | 6 | 12 | 4 | - | - | - | - | - | - | - |
| 6 | 14 | 18 | 6,5 | 6,5 | 6 | 18 | 6 | - | - | - | - | - | - | - |

Esempio di ordinativo: D1xL **Order example:** D1xL **Bestellbeispiel:** D1xL