



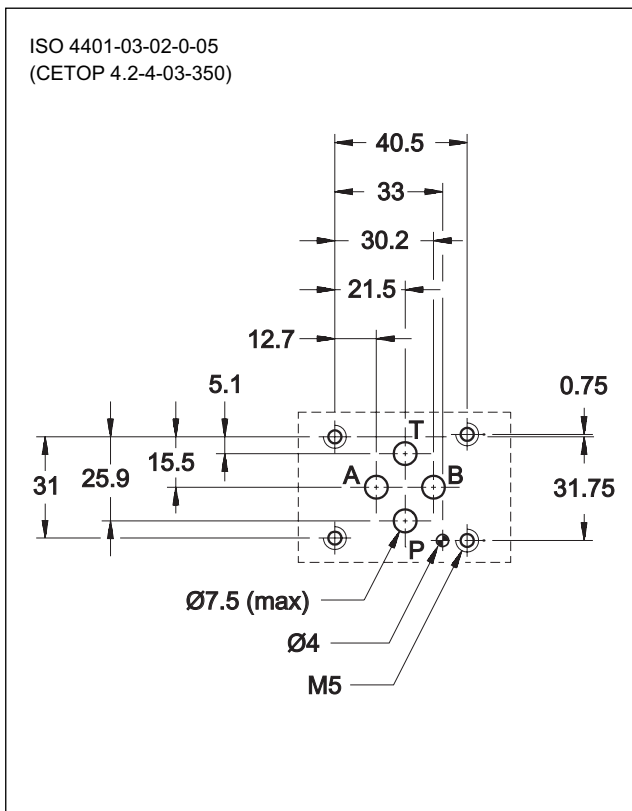
MSD

VALVOLA DI SEQUENZA AD AZIONE DIRETTA SERIE 50

**VERSIONE MODULARE
ISO 4401- 03 (CETOP 03)**

p max 350 bar
Q max (vedi tabella prestazioni)

PIANO DI POSA



PRINCIPIO DI FUNZIONAMENTO

— La valvola MSD è una valvola di sequenza ad azione diretta di tipo a cursore; si utilizza per comandare in successione due o più utenze.

In posizione di riposo è normalmente chiusa ed il cursore è sottoposto da un lato alla pressione del condotto P1 e dall'altro alla molla di regolazione. Quando la pressione nel condotto P1 raggiunge il valore di taratura della molla, la valvola si apre e permette il passaggio del fluido nel condotto pressione del circuito principale.

La valvola rimane aperta fino a quando la pressione nel circuito non scende al di sotto del valore di taratura impostato dalla molla.

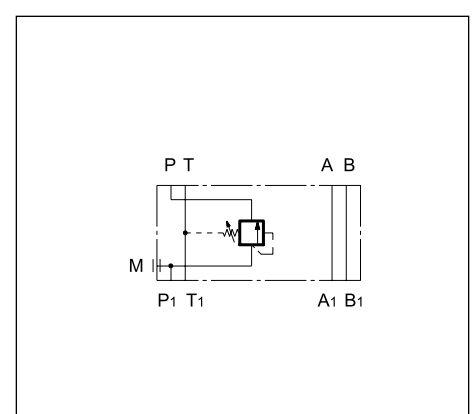
— È realizzata nella versione modulare con attacchi secondo le norme ISO 4401-03 (CETOP RP 121H) ed è assemblabile rapidamente senza l'impiego di tubazioni, sotto le elettrovalvole direzionali ISO 4401-03.

— È normalmente fornita con vite di regolazione a testa esagonale. A richiesta può essere dotata di pomolo di regolazione SICBLOC con indicazione micrometrica e bloccaggio automatico.

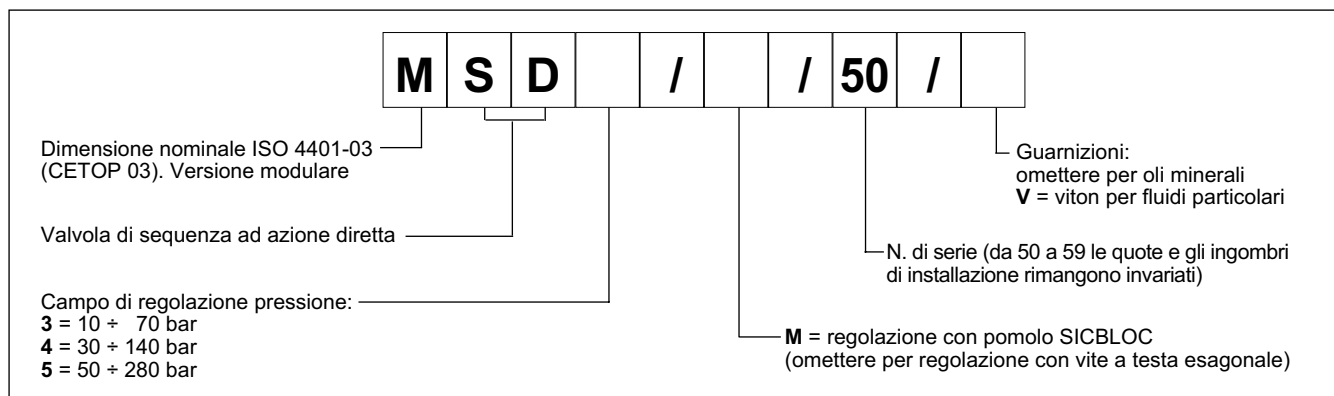
PRESTAZIONI (rilevate con olio minerale con viscosità di 36 cSt a 50°C)

Pressione massima d'esercizio	bar	350
Pressione massima attacco T		10
Portata massima nei condotti controllati	l/min	50
Portata massima nei condotti liberi		75
Campo temperatura ambiente	°C	-20 / +50
Campo temperatura fluido	°C	-20 / +80
Campo viscosità fluido	cSt	10 ÷ 400
Grado di contaminazione del fluido	secondo ISO 4406:1999 classe 20/18/15	
Viscosità raccomandata	cSt	25
Massa	kg	1,4

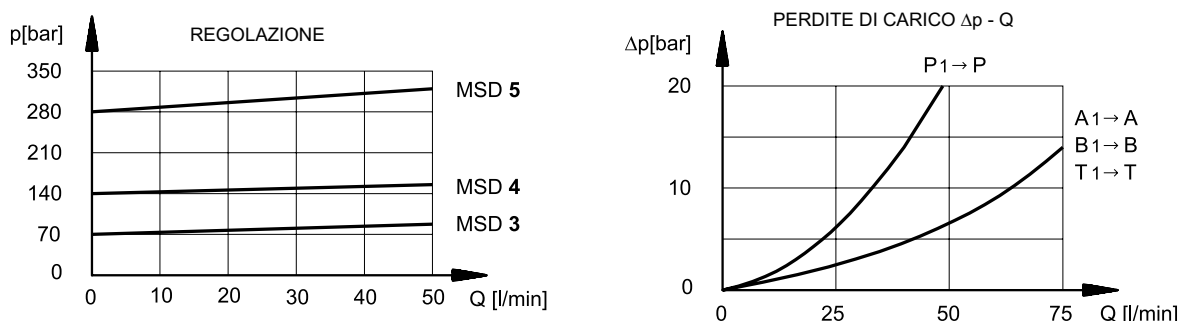
SIMBOLO IDRAULICO



1 - CODICE DI IDENTIFICAZIONE



2 - CURVE CARATTERISTICHE (valori ottenuti con viscosità 36 cSt a 50°C)



3 - FLUIDI IDRAULICI

Usare fluidi idraulici a base di olio minerale tipo HL o HM secondo ISO 6743-4. Per questi tipi di fluidi, utilizzare guarnizioni in NBR. Per fluidi tipo HFDR (esteri fosforici) utilizzare guarnizioni in FPM (codice V). Per l'uso di altri tipi di fluidi come ad esempio HFA, HFB, HFC consultare il nostro Ufficio Tecnico. L'esercizio con fluido a temperatura superiore a 80 °C comporta un precoce decadimento della qualità del fluido e delle guarnizioni. Il fluido deve essere mantenuto integro nelle sue proprietà fisiche e chimiche.

4 - DIMENSIONI DI INGOMBRO E DI INSTALLAZIONE

