



IGP

INNENZAHNRADPUMPEN

BAUREIHE 11

FUNKTIONSPRINZIP

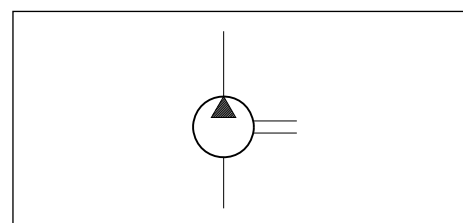
- IGP Verdrängerpumpen sind Konstantpumpen mit Innenverzahnung und sind in fünf verschiedenen Baugrößen verfügbar, die in verschiedenen Verdrängungsvolumenbereichen unterteilt sind.
- Die Pumpen haben eine erhöhte Verdrängungsleistung dank der Druckkompensation, die sowohl radial als auch axial proportional zum Betriebsdruck erfolgt, und außerdem haben niedrige Schallpegel.
- Dank der optimalen Lastverteilung und der speziellen Lagerbuchsen können die Pumpen auch bei höheren Betriebsdrücken langfristig im Dauerbetrieb eingesetzt werden.
- IGP Konstantpumpen sind auch als Pumpenbaugruppe kombinierbar und für den Einsatz in sogn. Mehrkreislaufsystemen geeignet.

TECHNISCHE DATEN

GRÖÖE DER IGP PUMPE		3	4	5	6	7
Verdrängungsvolumen	cm ³ /U	3,6 ÷ 10,2	13,3 ÷ 32,6	33,1 ÷ 64,9	64,1 ÷ 126,2	125,8 ÷ 251,7
Förderstrom (bei 1500 U/min)	l/min	5,4 ÷ 15,3	19,9 ÷ 48,9	49,6 ÷ 97,3	96,1 ÷ 189,3	188,7 ÷ 377,5
Betriebsdruck	bar	siehe Tabelle 2 - Technische Daten				
Drehzahl	U/min	siehe Tabelle 2 - Technische Daten				
Drehrichtung		rechts- oder linksdrehend				
Wellenbelastung		was die zulässigen axialen und radialen Belastungen betrifft, wenden Sie sich an unser technisches Büro				
Hydraulikanschluss		Flanschanschlüsse SAE J518 c (siehe Abschn. 9)				
Art der Befestigung		Flanschbefestigung SAE J744 - ISO 3019-1				
Gewicht (einzelne Pumpe)	kg	4 ÷ 4,8	8,6 ÷ 11	15,5 ÷ 18,7	29,2 ÷ 35	46,5 ÷ 59

HYDRAULISCHES SYMBOL

Umgebungstemperatur	°C	-20 / +60
Flüssigkeitstemperatur	°C	-20 / +80
Verschmutzungsgrad der Flüssigkeit		siehe Abschn. 3.2
Empfohlene Viskosität	cSt	25 ÷ 100



1 - BESTELLBEZEICHNUNG

1.1 Einzelpumpe

	I	G	P	-	-		5	/	11	N	/	
--	----------	----------	----------	---	---	--	----------	---	-----------	----------	---	--

Innenzahnradpumpe

Größe der Pumpe:
3 = von 3,6 bis 10,2 cm³/U
4 = von 13,3 bis 32,6 cm³/U
5 = von 33,1 bis 64,9 cm³/U
6 = von 64,1 bis 126,2 cm³/U
7 = von 125,8 bis 251,7 cm³/U

Nenngröße:
 (siehe Abschn. 2, Tabelle der Leistungsdaten)

Drehrichtung
 (Ansicht: von vorne auf die Welle schauend)
R = Rechtsdrehend (**Standard**)
L = Linksdrehend

Anbauflansch:
0 = SAE-2 / ISO 3019-1 (für IGP3, IGP4, IGP5 und IGP6)
1 = SAE-4 / ISO 3019-1 (nur für IGP7)
 auf Anfrage sind andere Anschlussflansche verfügbar

Option:
F = Durchgangswelle weglassen wenn nicht erwünscht

Dichtungen aus NBR für Mineralöle (für Pumpen Typ IGP3, IGP4, IGP5 und IGP6 ist die Front-Wellendichtung aus Viton)

Baureihen-Nummer
 (Nr. 10 bis 19 gleiche Abmessungen und Installation)

Wellenende:
 mit zylindrischem Keil
 (auf Anfrage sind andere Wellenenden verfügbar)

HINWEIS: Keine Durchtriebswelle innerhalb Standard-Einzelpumpen

1.2 - Mehrfachpumpen

	I	G	P	-	/	-		5	/	11	N	
--	----------	----------	----------	---	---	---	--	----------	---	-----------	----------	--

Innenzahnradpumpe

Größe der Primärpumpe
3 = von 3,6 bis 10,2 cm³/U
4 = von 13,3 bis 32,6 cm³/U
5 = von 33,1 bis 64,9 cm³/U
6 = von 64,1 bis 126,2 cm³/U
7 = von 125,8 bis 251,7 cm³/U

Größe der Sekundärpumpe
3 = von 3,6 bis 10,2 cm³/U
4 = von 13,3 bis 32,6 cm³/U
5 = von 33,1 bis 64,9 cm³/U
6 = von 64,1 bis 126,2 cm³/U
7 = von 125,8 bis 251,7 cm³/U

Nenngröße der Primärpumpe:
 (siehe Technische Daten, Abschn. 2)

Nenngröße der Sekundär-/ Rückseitige Pumpe
 (siehe Technische Daten, Abschn. 2)

Drehrichtung (Ansicht: von vorne auf die Welle schauend)
R = Rechtsdrehend (**Standard**)
L = Linksdrehend

Dichtungen aus NBR für Mineralöle (für Pumpen Typ IGP3, IGP4, IGP5 und IGP6 ist die Front-Wellendichtung aus Viton)

Baureihen-Nummer
 (Nr. 10 bis 19 gleiche Abmessungen und Installation)

Wellenende:
 mit zylindrischem Keil
 (auf Anfrage sind andere Wellenenden verfügbar)

Anbauflansch:
0 = SAE-2 / ISO 3019-1 (für IGP3, IGP4, IGP5 und IGP6)
1 = SAE-4 / ISO 3019-1 (nur für IGP7)
 auf Anfrage sind andere Flansche verfügbar

HINWEIS: Sekundäre / rückseitige Pumpen sind als Ersatzteile erhältlich. Alle die Sekundärpumpen verfügen über Durchtriebswelle. Die Kupplung ist im Lieferumfang nicht enthalten. Um die Pumpen zu bestellen, fügen Sie am Ende der Bestellbezeichnung - nach Größe, Nenngröße, Drehrichtung, Baureihe und Dichtungen - "R" hinzu.
 Zum Beispiel: **IGP4-020-R/11N/R**



2 - TECHNISCHE DATEN

(Mineralöl mit Viskosität zwischen 25 ÷ 100 cSt)

GRÖÖE DER PUMPEN	NENNGRÖÖE	VERDRÄNGUNGS-VOLUMEN [cm ³ /U] HINWEIS 2	MAX. FÖRDERSTROM (bei 1500 U/min.) [l/min.]	DRUCK [bar] HINWEIS 3		DREHZAHL [U/min.] HINWEIS 4	
				kontinuierlich	Spitze	max	min
IGP3	003	3,6	5,4	330	345	3600	400
	005	5,2	7,8				
	006	6,4	9,6				
	008	8,2	12,3				
	010	10,2	15,3				
IGP4	013	13,3	19,9	330	345	3600	400
	016	15,8	23,7			3400	
	020	20,7	31,0			3200	
	025	25,4	38,1	300	330	3000	
	032	32,6	48,9	250	280	2800	
IGP5	032	33,1	49,6	315	345	3000	400
	040	41	61,5			2800	
	050	50,3	75,4	280	315	2500	
	064	64,9	97,3	230	250	2200	
IGP6	064	64,1	96,1	300	330	2600	400
	080	80,7	121,0	280	315	2400	
	100	101,3	151,9	250	300	2100	
	125	126,2	189,3	210	250	1800	
IGP7	125	125,8	188,7	300	330	2200	400
	160	160,8	241,2	280	315	2000	
	200	202,7	304,0	250	300	1800	
	250	251,7	377,5	210	250		

HINWEIS 1: Im Dauerbetrieb ist der Bereich des maximalen Saugdruckes 0,8 ÷ 3 bar abs. Kurzzeitig ist ein minimaler Saugdruck von 0,6 bar abs zulässig.

HINWEIS 2: Die Bearbeitungstoleranzen können die Verdrängungsvolumen um 1,5% max. vermindern. Der in der Tabelle bei 1.500 U/min genannte Förderstrom bezieht sich auf einen Leerlauf mit einem Druck von 10 bar.

HINWEIS 3: Die obengenannten Dauer- und Spitzendrücke beziehen sich auf Drehzahlen von 400-1500 U/min. Im Fall von Drehzahlen höher als 1500 U/min muss der Spitzendruckwert vermindert werden. Der Spitzendruck gilt für 15% der Betriebszeit mit einer maximalen Zykluszeit von 1 Minute.

HINWEIS 4: Falls die Pumpendrehzahlen niedriger als 400 U/min oder höher als 1500 U/min sind, werden niedrigere Drücke erlaubt. In diesen Fällen wenden Sie sich bitte an unser technisches Büro.

3 - HYDRAULISCHE DRUCKMEDIEN

3.1 - Flüssigkeitstyp

Verwenden Sie Hydraulikflüssigkeiten auf Mineralölbasis mit Antioxidanzsätzen und Zusätzen gegen Schaumbildung. Bei Verwendung sonstiger Druckmedien lesen Sie die Hinweise der folgenden Tabelle oder wenden Sie sich bitte an unser technisches Büro.

FLÜSSIGKEITSTYP	HINWEISE
HFC (Wasser-Glykol Lösung mit ≤ 40 % Wasserverhältnis)	<ul style="list-style-type: none"> - Die Pumpen werden mit Mineralöl geprüft. Ein sachgemäßer Reinigungszyklus ist erforderlich. - Die Leistungswerte der Leistungstabelle müssen wenigstens um 20% reduziert werden. - Die höchste Geschwindigkeit der Flüssigkeit in der Saugleitung muss nicht höher als 1 m/s sein. - Der Saugdruck muss nicht niedriger als 0,8 bar absolut sein. - Die höchste Flüssigkeitstemperatur muss niedriger als 50°C sein.
HFD (Phosphorester)	NICHT ERLAUBT

3.2 - Flüssigkeitsviskosität

Die Viskosität der Betriebsflüssigkeit muss mit den folgenden Werten eingestellt werden:

minimale Viskosität	10 cSt	sie bezieht sich auf die maximale Flüssigkeitstemperatur von 80 °C
optimale Viskosität	25 + 100 cSt	sie bezieht sich auf die Betriebstemperatur der Flüssigkeit in dem Behälter
maximale Viskosität	2000 cSt	nur für die Startphase der Pumpe

Prüfen Sie bei der Auswahl der Flüssigkeit, dass die wirkliche Viskosität mit der Erreichung der Betriebstemperatur den obengenannten Werten entspricht.

3.3 - Verschmutzungsgrad der Flüssigkeit

Der maximale einzuhaltende Verschmutzungsgrad der Flüssigkeit muss gemäß ISO 4406: 1999 Klasse 20/18/15 sein. Wir empfehlen die Verwendung eines Filters der Filterreinheitsklasse $\beta_{20} \geq 75$.

Um eine optimale Lebensdauer der Pumpe zu erreichen, wird ein maximaler Verschmutzungsgrad der Flüssigkeit gemäß ISO 4406:1999 Klasse 18/16/13 empfohlen. Hierzu verwenden Sie bitte Filter der Filterreinheitsklasse $\beta_{10} \geq 100$.

Wenn ein Filter in der Saugleitung installiert ist, stellen Sie sicher, dass der Druck am Pumpeneingang nicht niedriger als die in **HINWEIS 1** der Tabelle im Abschn. 2 angegebenen Werte ist.

Zudem muss der Saugfilter mit einem By-pass Ventil und einer Verschmutzungsanzeige ausgestattet sein.

4 - KENNLINIEN

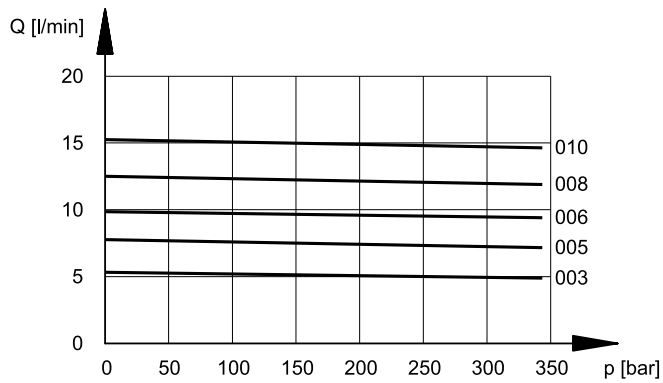
(Werte für Mineralöl mit Viskosität 46 cSt u. 40°C)

Die Angaben in den Diagrammen werden mit einer Drehzahl der Pumpe von 1500 U/min gemessen.

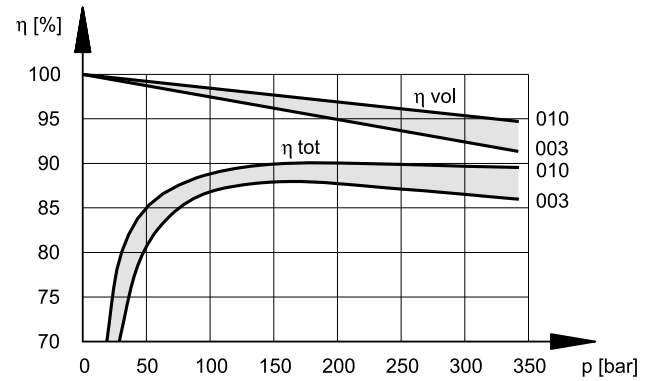
Die Schalldruckpegel wurden in einem halbschalltoten Raum in einem axialen Abstand von 1 m von der Pumpe gemessen. Die dargestellten Werte sollen um 5 dB (A) verringert werden, wenn sie in einem vollständig schalltoten Raum betrachtet werden.

4.1 - IGP3

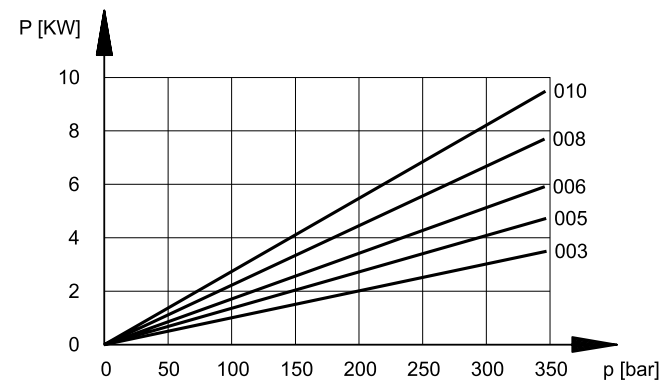
FÖRDERSTROM/DRUCK KENNLINIEN



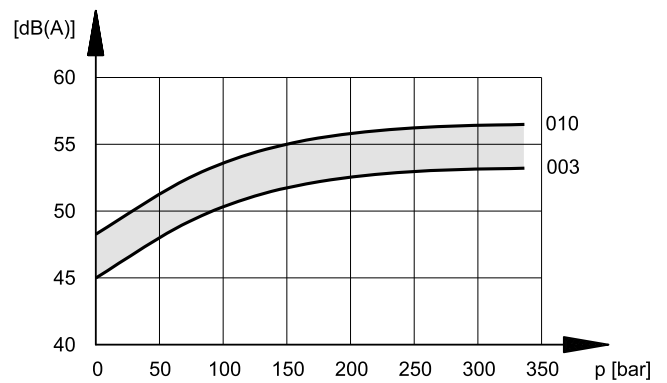
VOLUMETRISCHER UND GESAMTER WIRKUNGSGRAD



LEISTUNGS-AUFNAHME

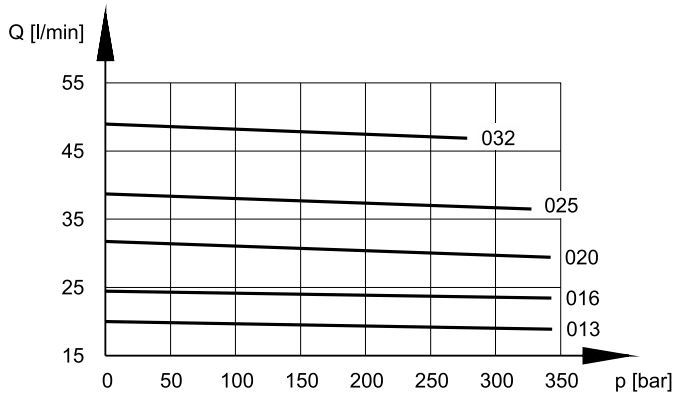


SCHALLDRUCKPEGEL

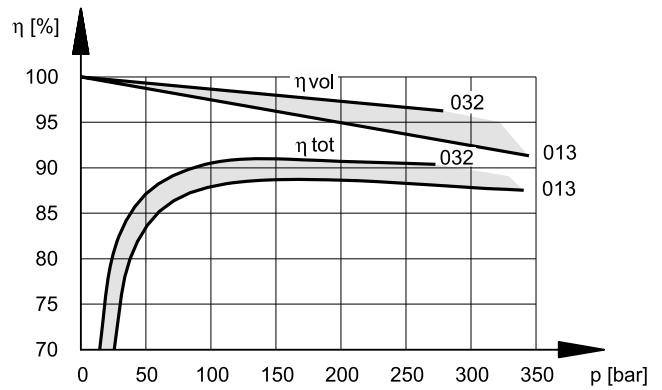


4.2 - IGP4

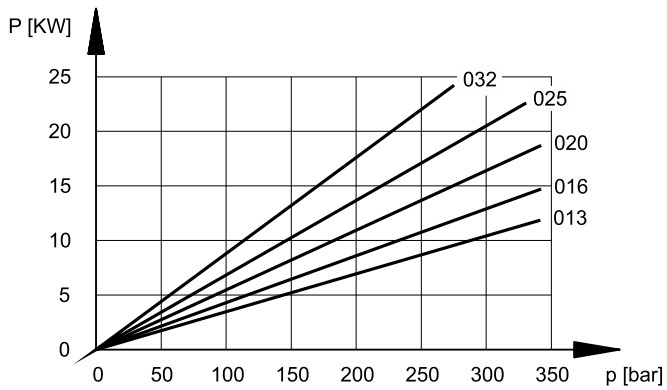
FÖRDERSTROM/DRUCK KENNLINIEN



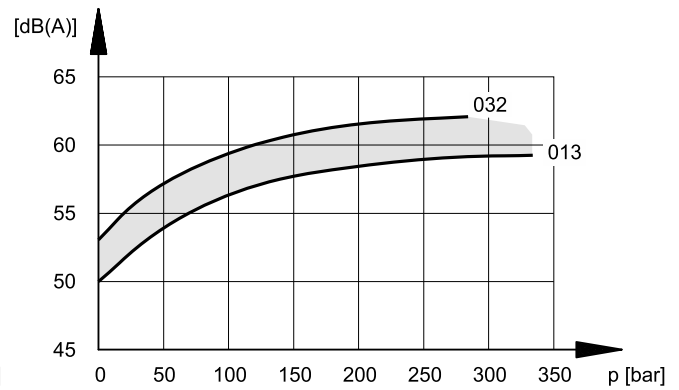
VOLUMETRISCHER UND GESAMTER WIRKUNGSGRAD



LEISTUNGS-AUFNAHME

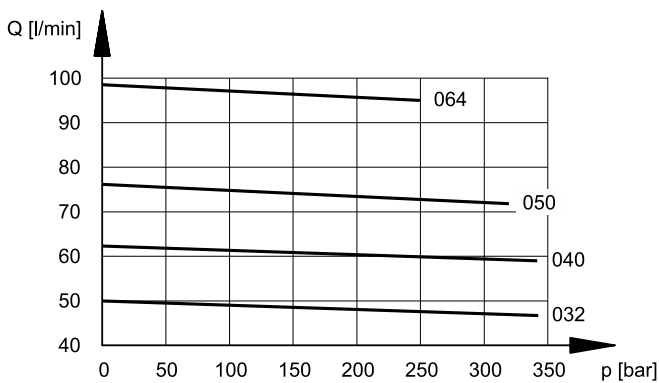


SCHALLDRUCKPEGEL

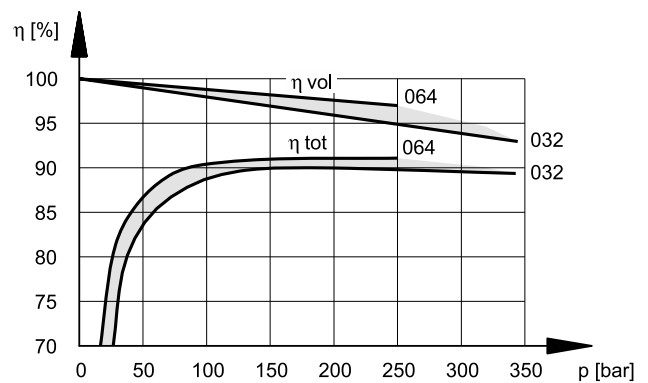


4.3 - IGP5

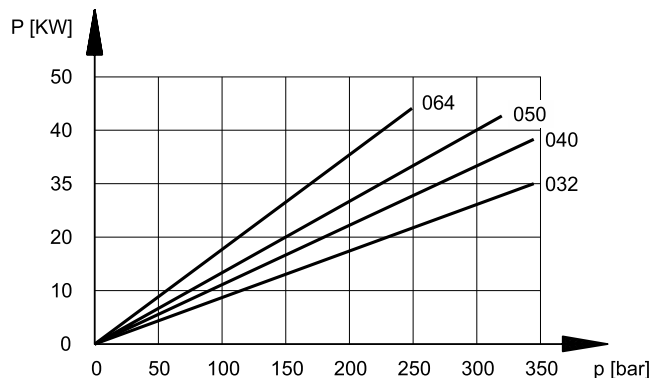
FÖRDERSTROM/DRUCK KENNLINIEN



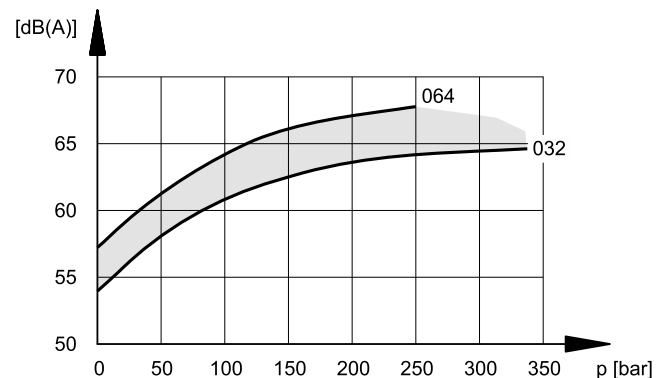
VOLUMETRISCHER UND GESAMTER WIRKUNGSGRAD



LEISTUNGS-AUFNAHME

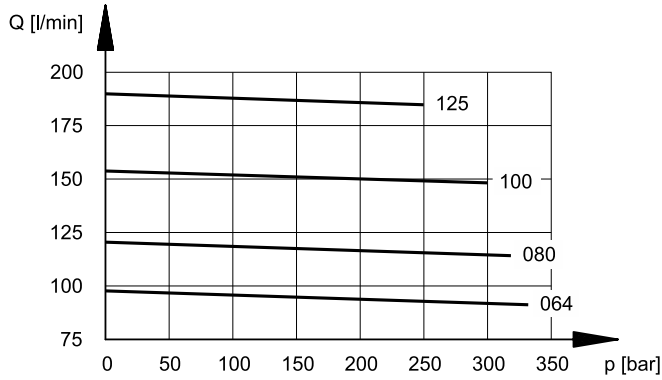


SCHALLDRUCKPEGEL

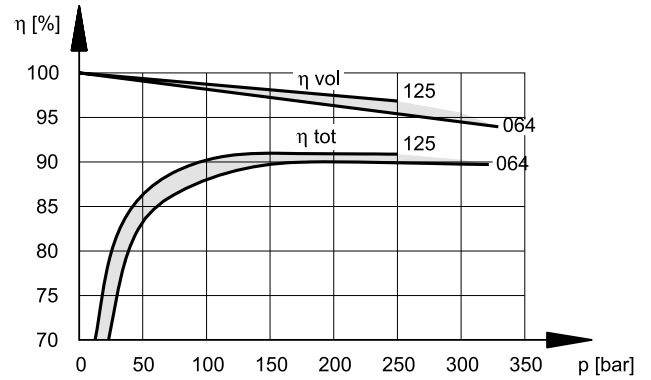


4.4 - IGP6

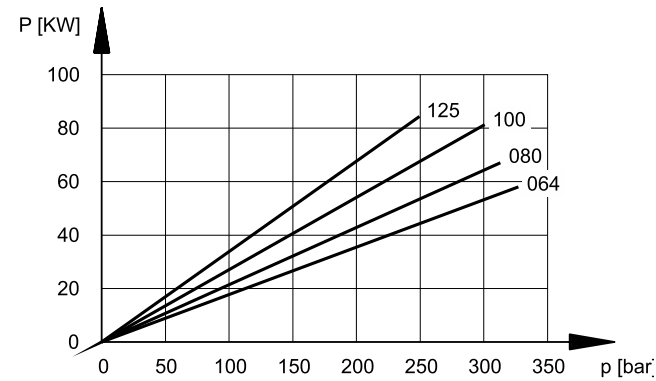
FÖRDERSTROM/DRUCK KENNLINIEN



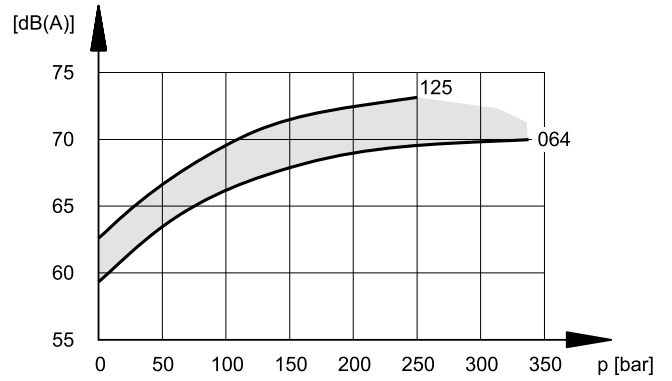
VOLUMETRISCHER UND GESAMTER WIRKUNGSGRAD



LEISTUNGS-AUFNAHME

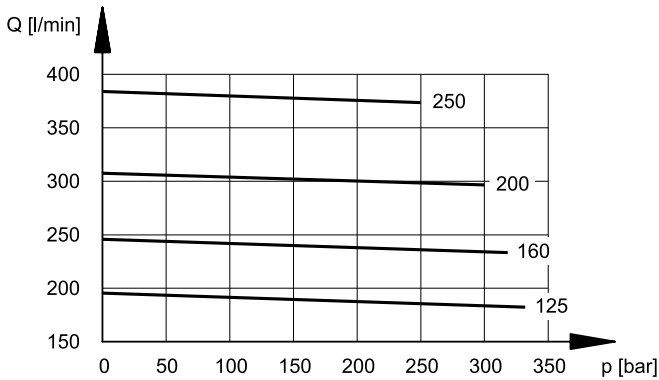


SCHALLDRUCKPEGEL

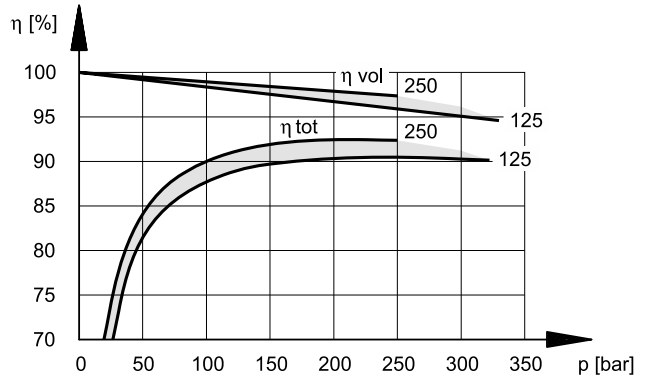


4.5 - IGP7

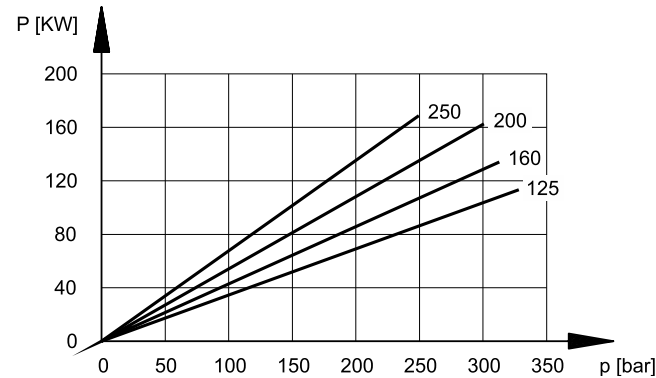
FÖRDERSTROM/DRUCK KENNLINIEN



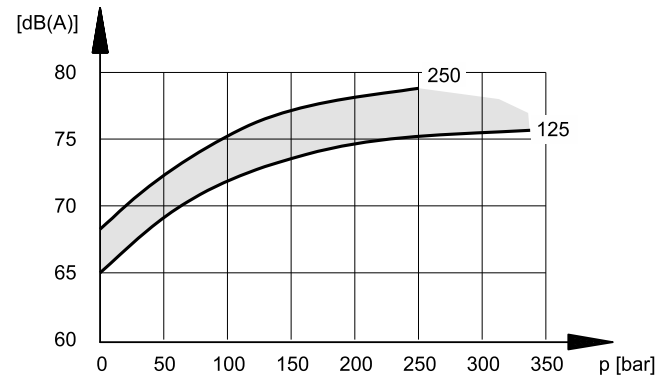
VOLUMETRISCHER UND GESAMTER WIRKUNGSGRAD



LEISTUNGS-AUFNAHME

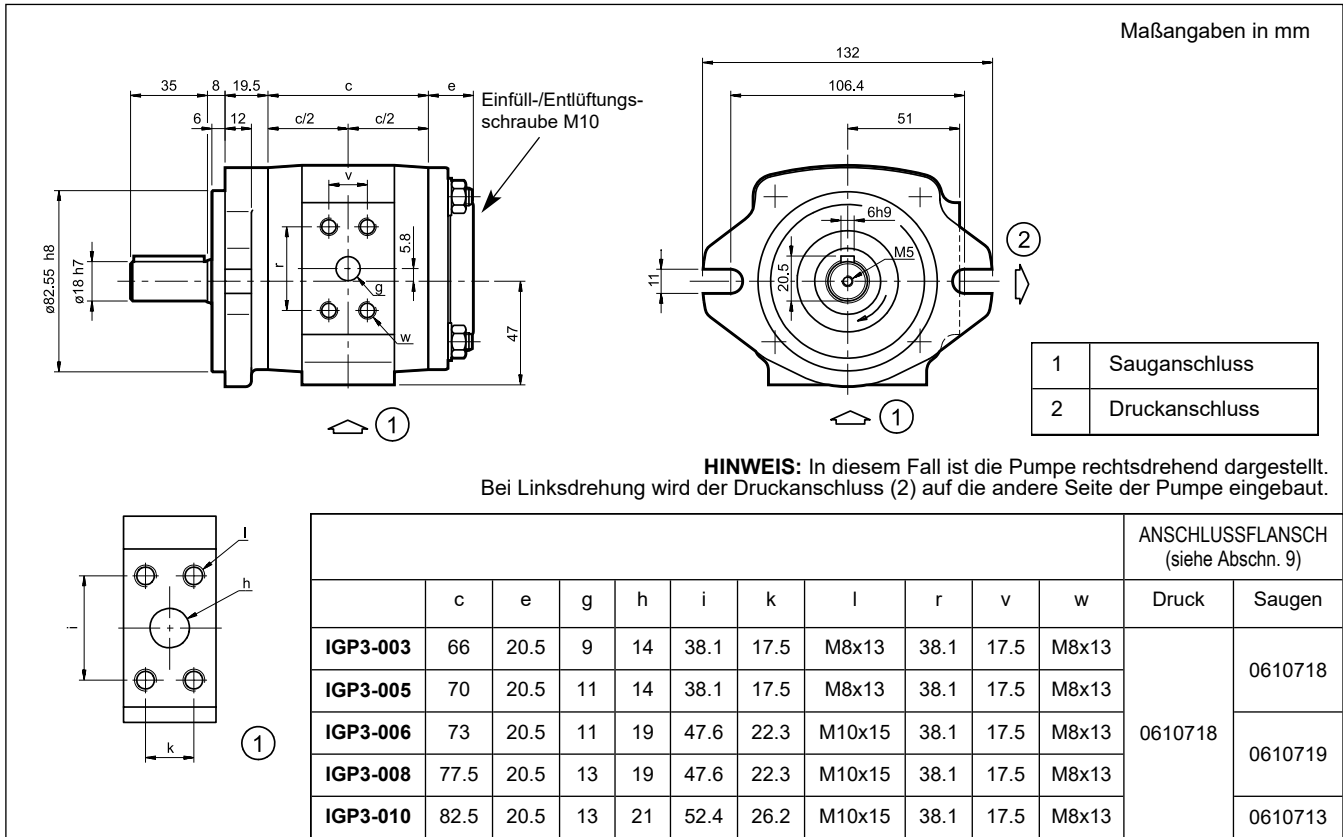


SCHALLDRUCKPEGEL

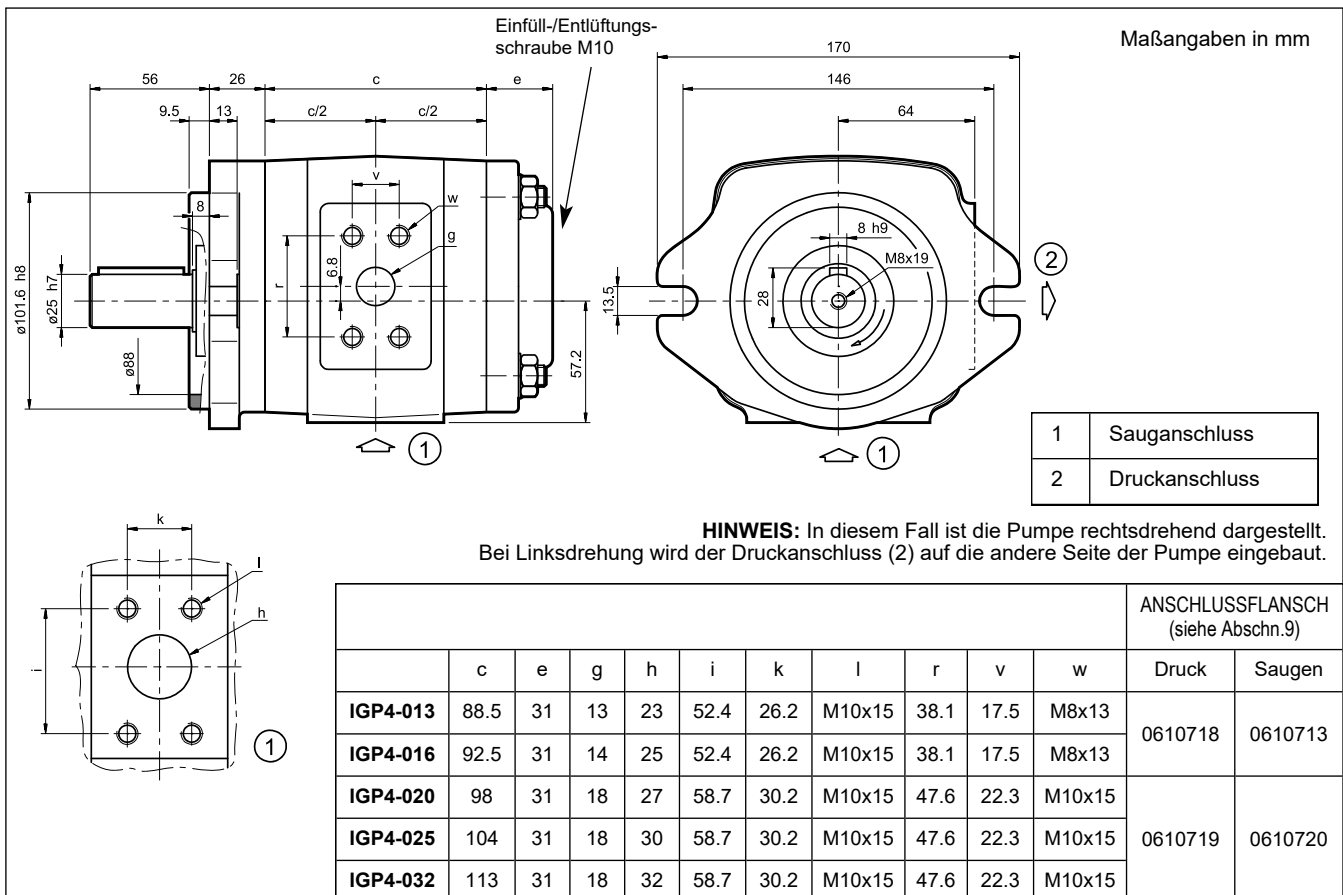


5 - ABMESSUNGEN UND ANSCHLÜSSE

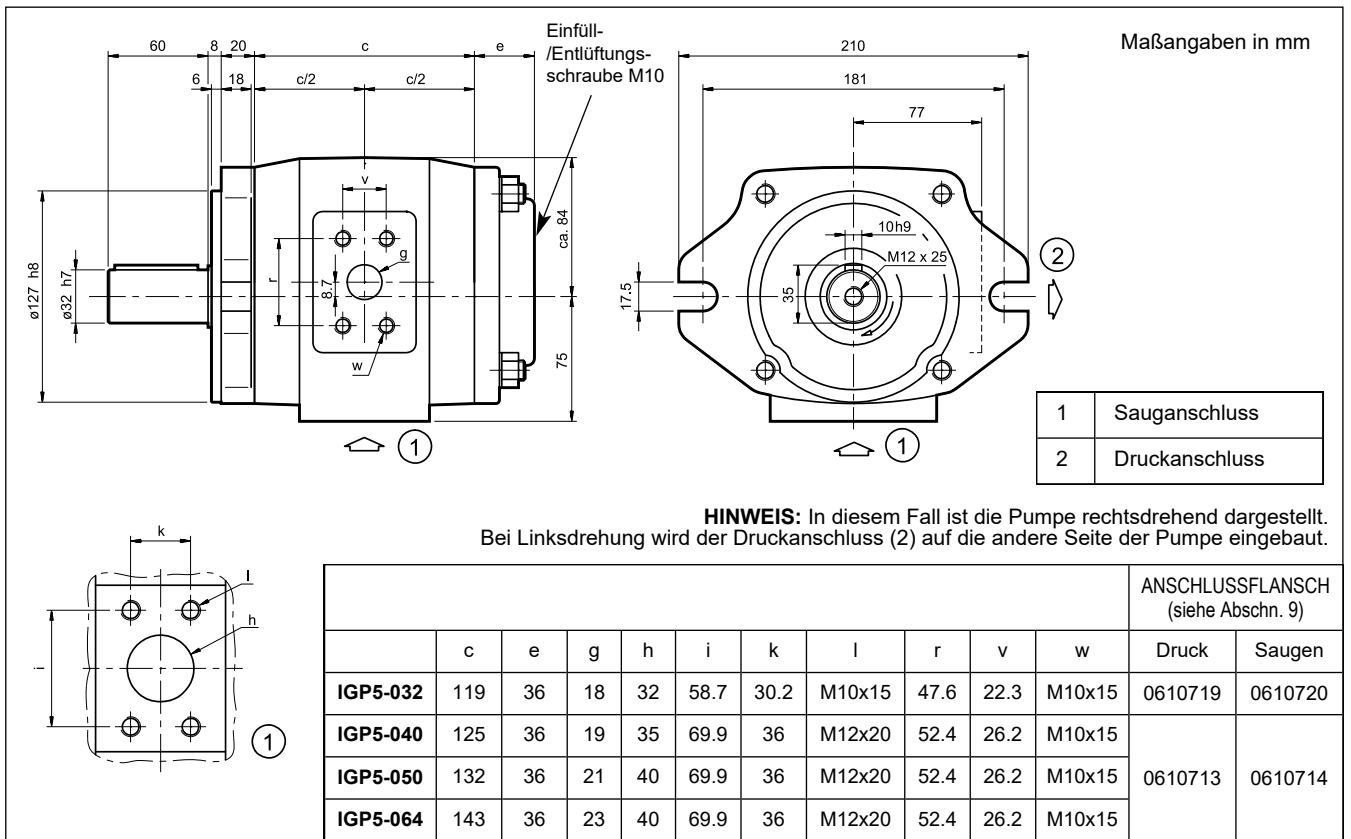
5.1 - IGP3



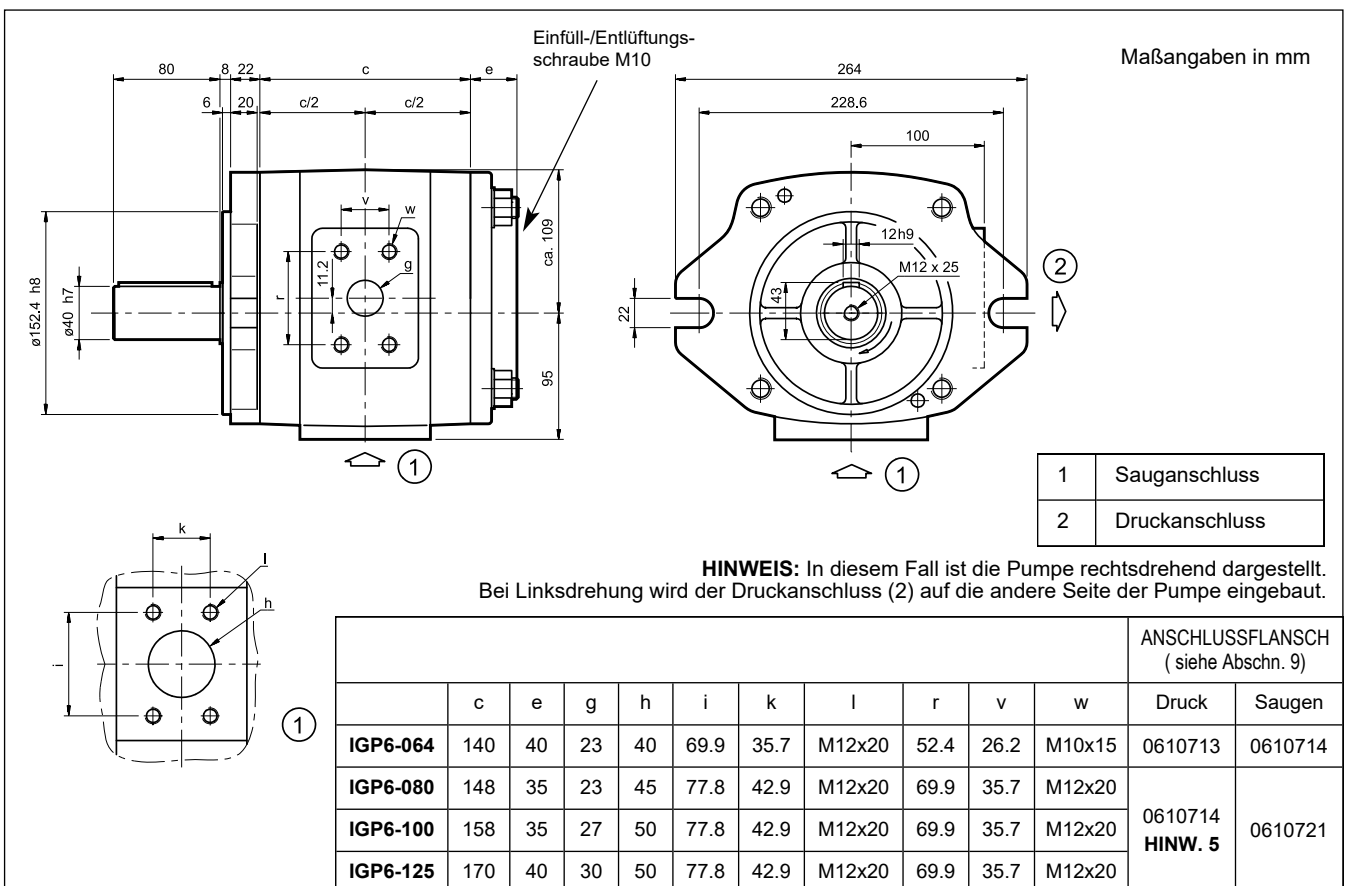
5.2 - IGP4



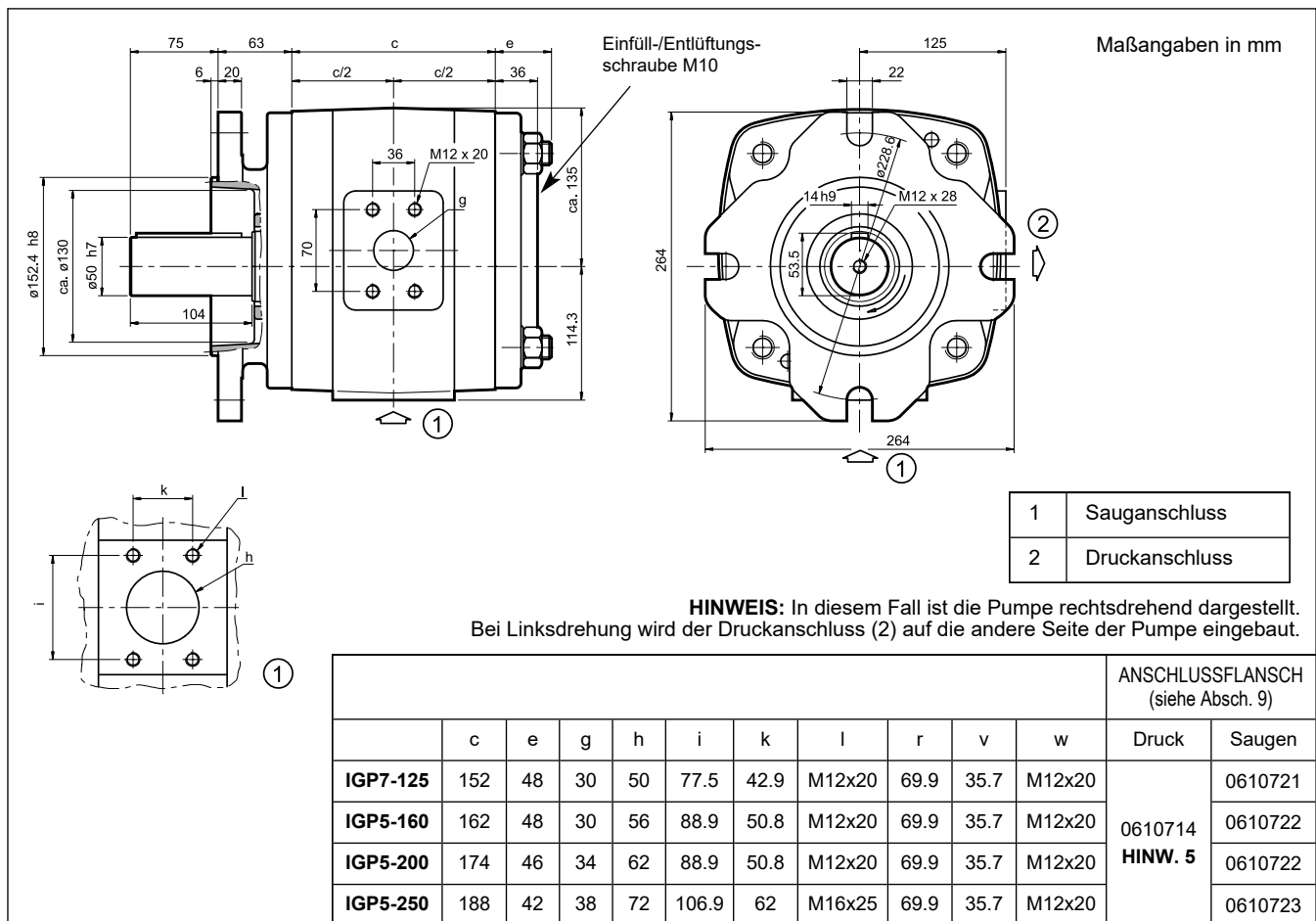
5.3 - IGP5



5.4 - IGP6



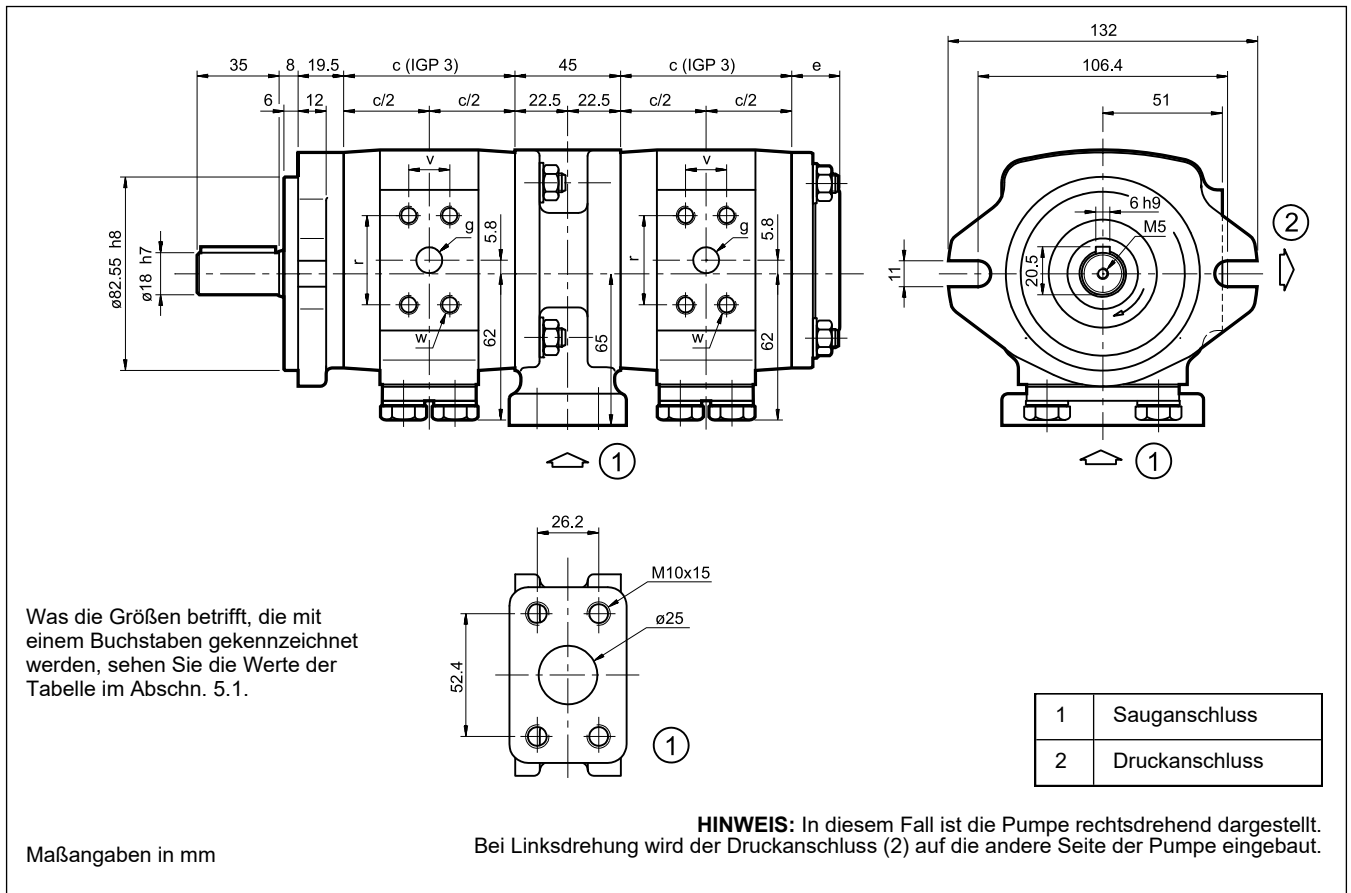
5.5 - IGP7



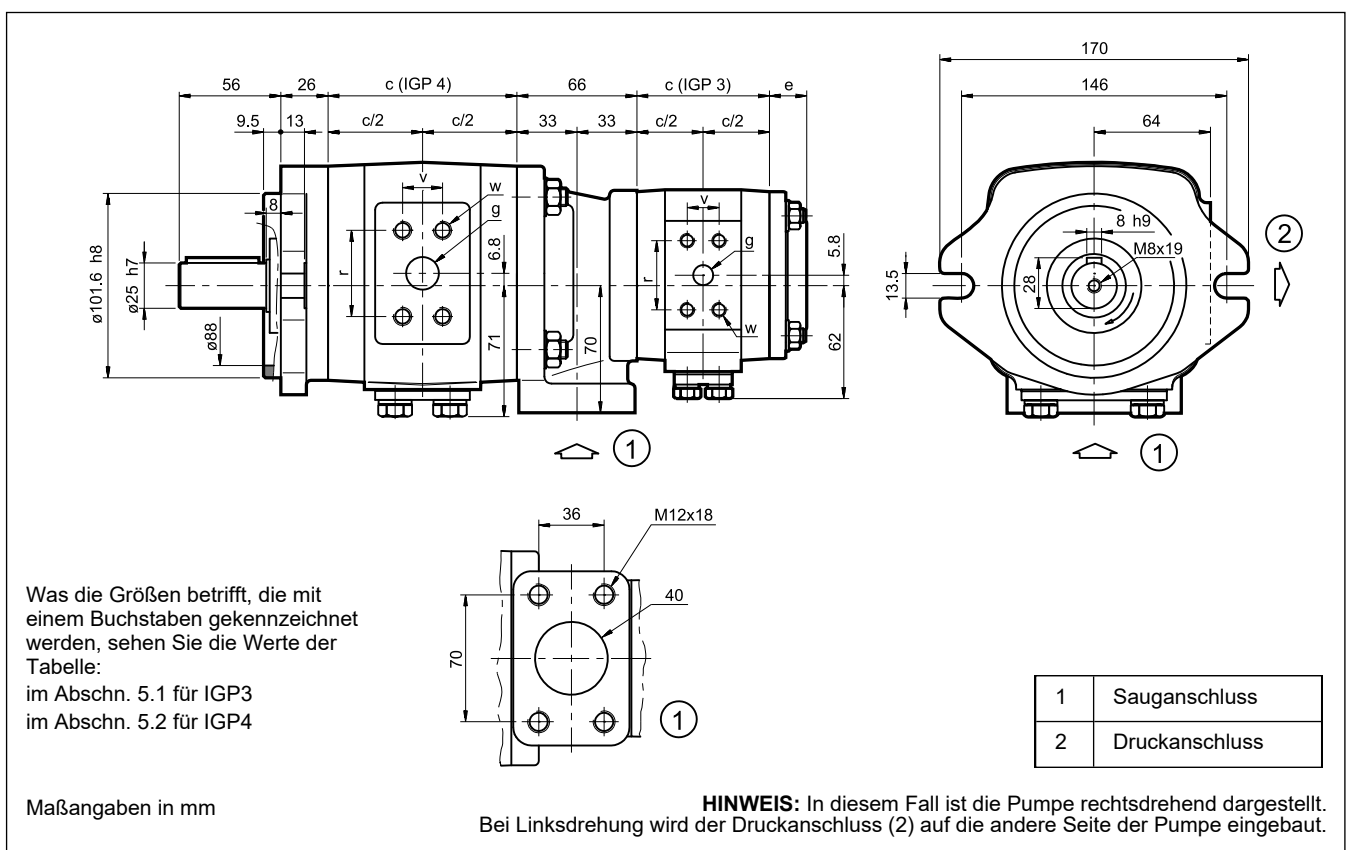
HINWEIS 5: Für die Anwendungen mit einem Druck, der höher als 200 Bar ist, muss man einen besonders ausgeführten Anschlussflansch Code 0610725 benutzen.

6 - DOPPELPUMPEN: ABMESSUNGEN UND ANSCHLÜSSE

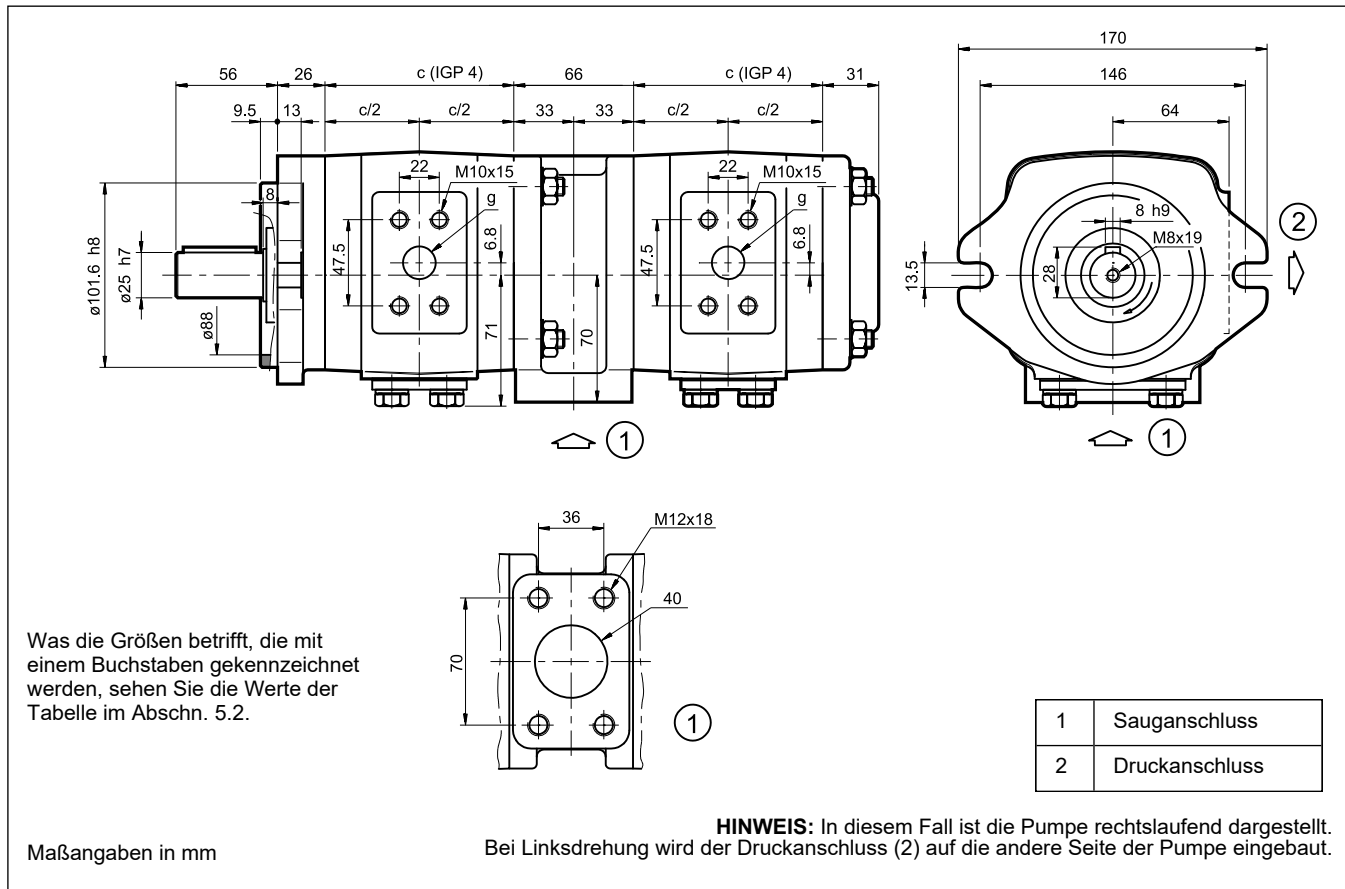
6.1 - IGP33



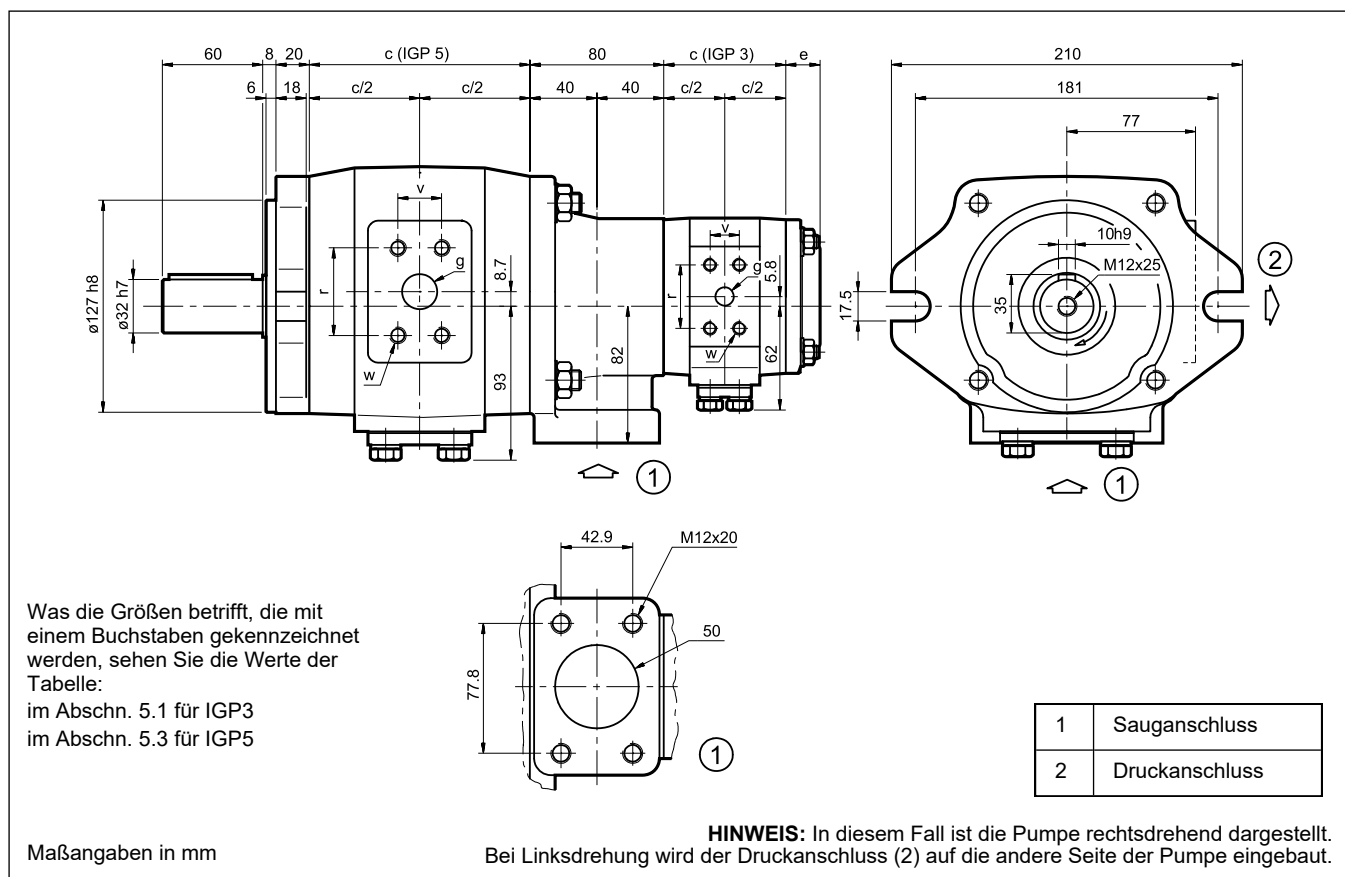
6.2 - IGP43



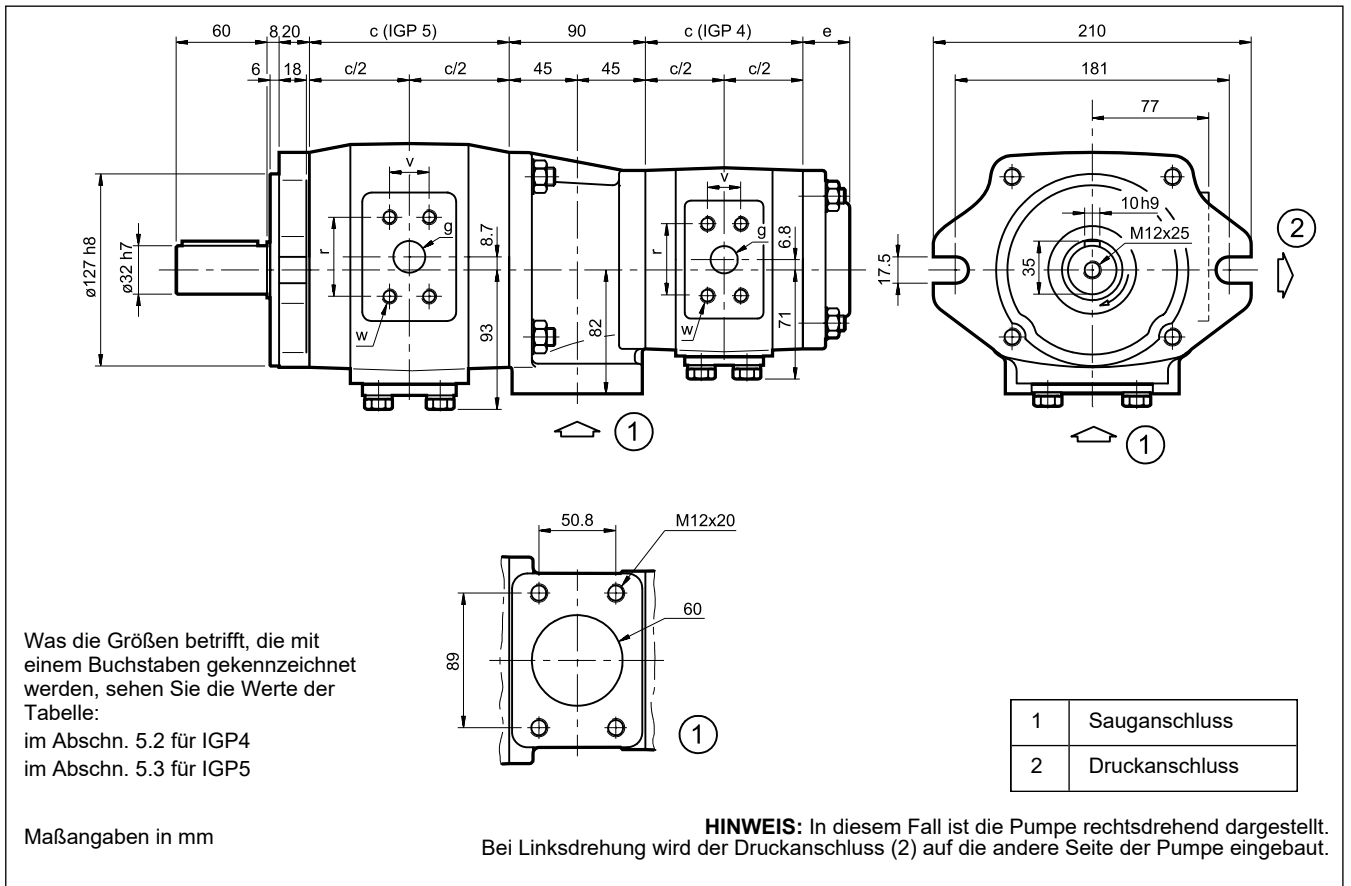
6.3 - IGP44



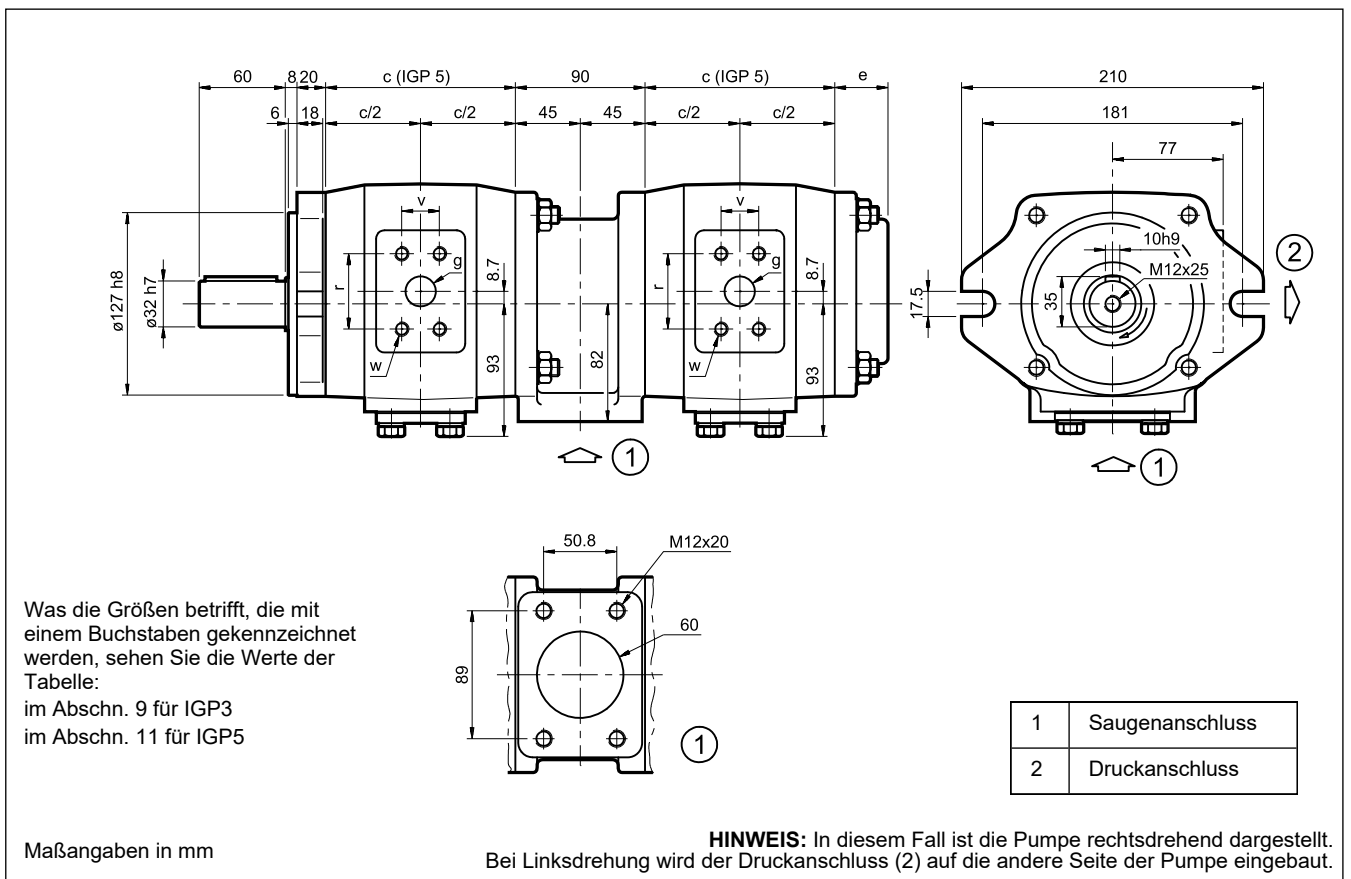
6.4 - IGP53



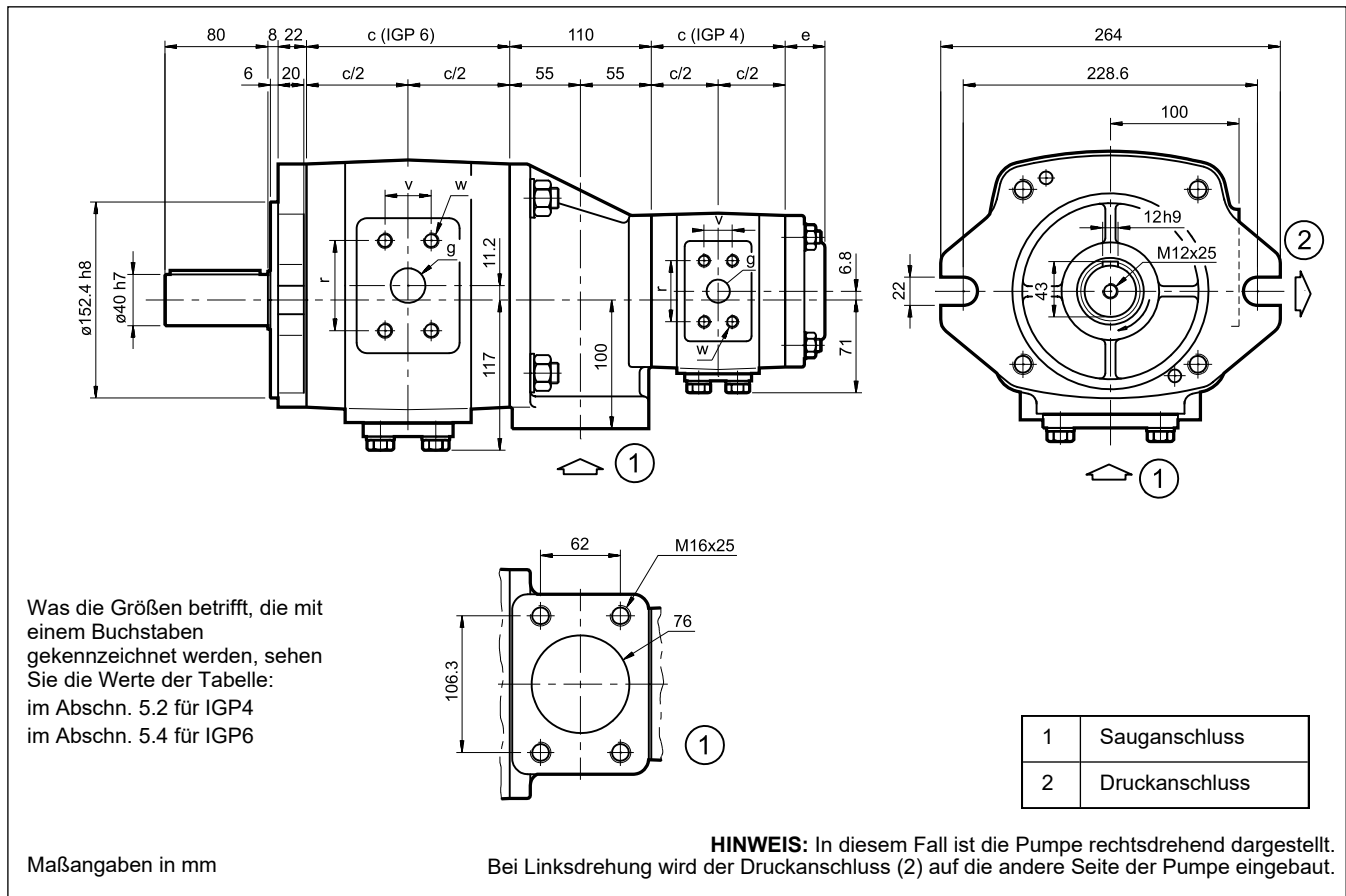
6.5 - IGP54



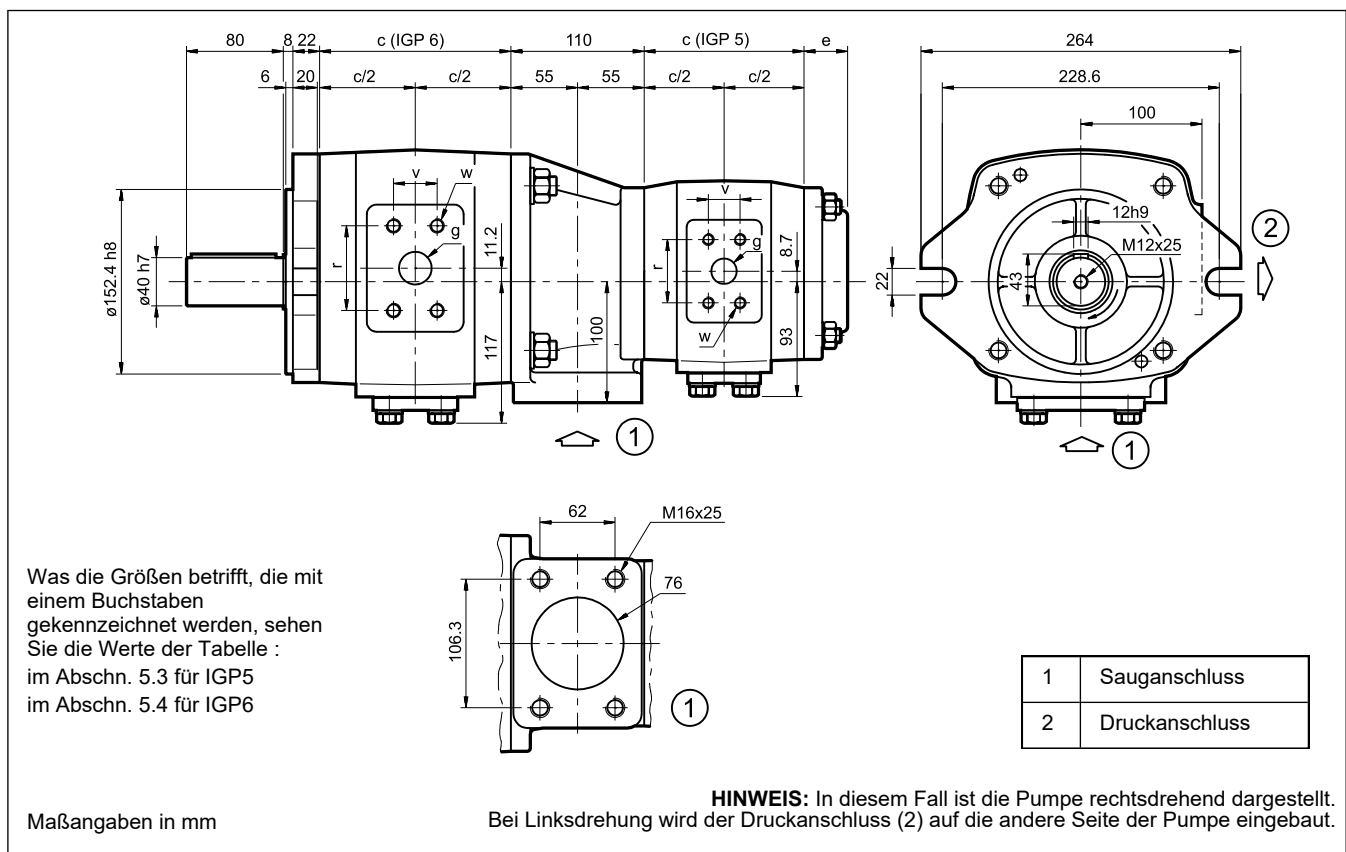
6.6 - IGP55



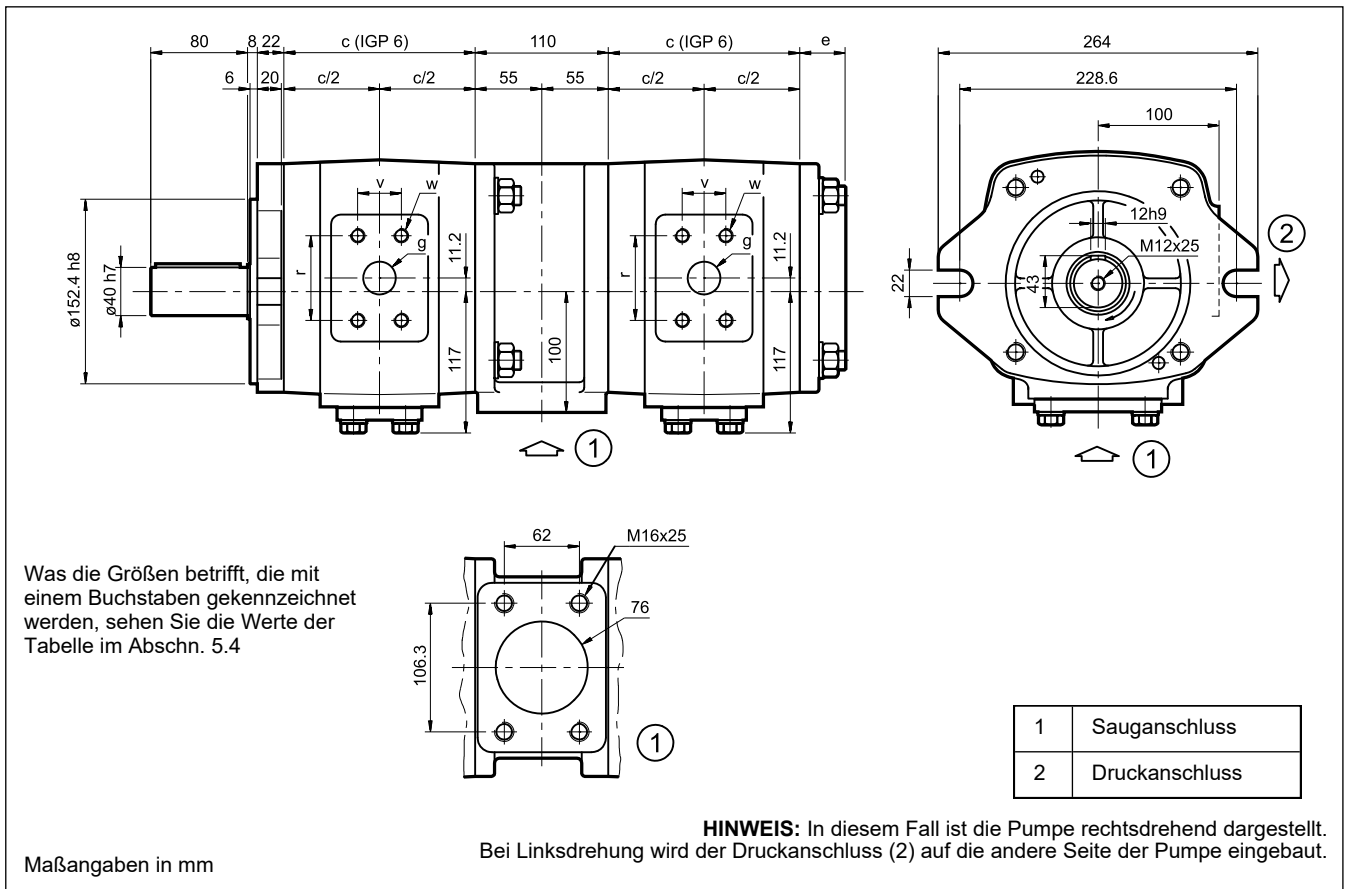
6.7 - IGP64



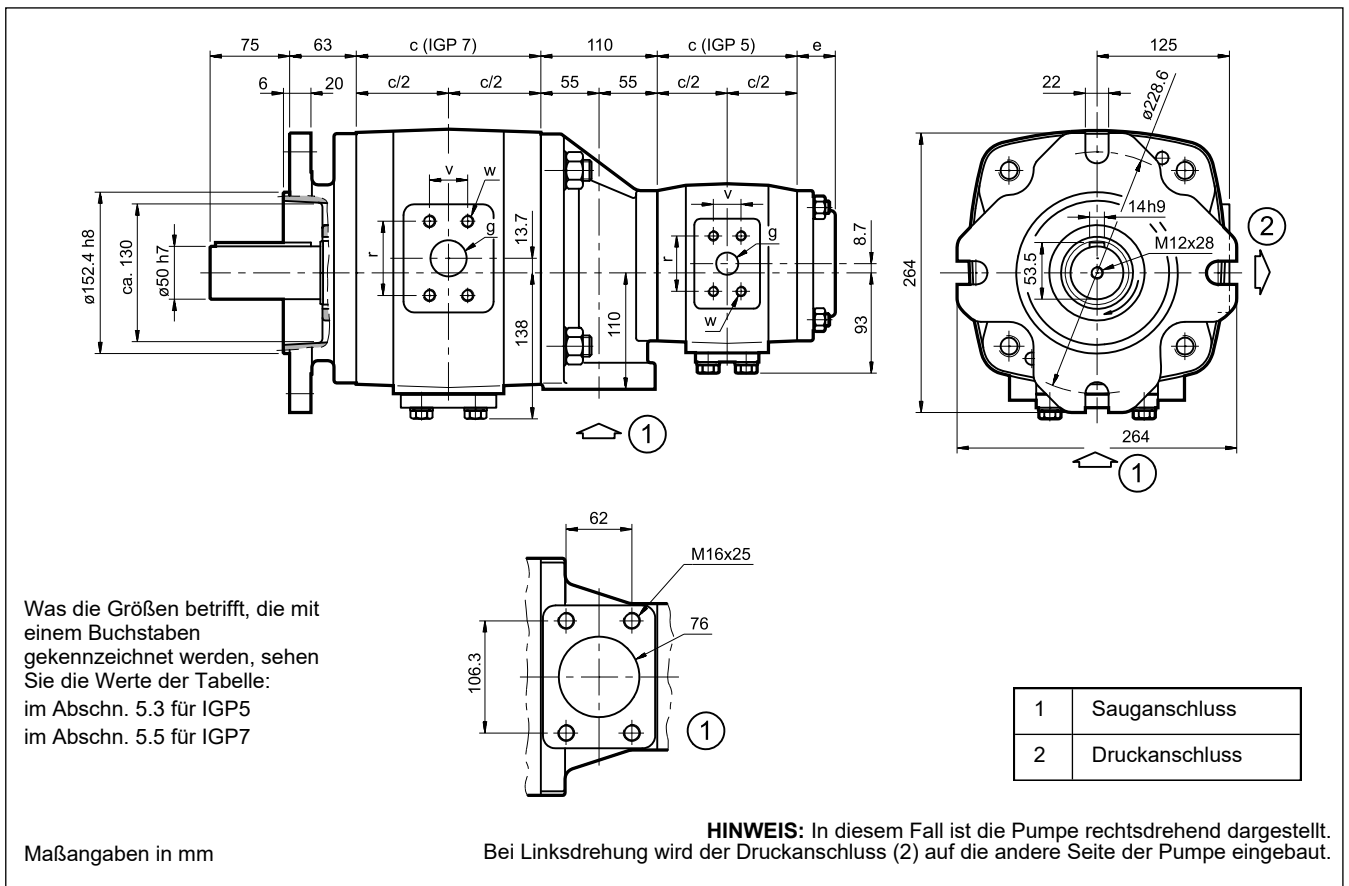
6.8 - IGP65



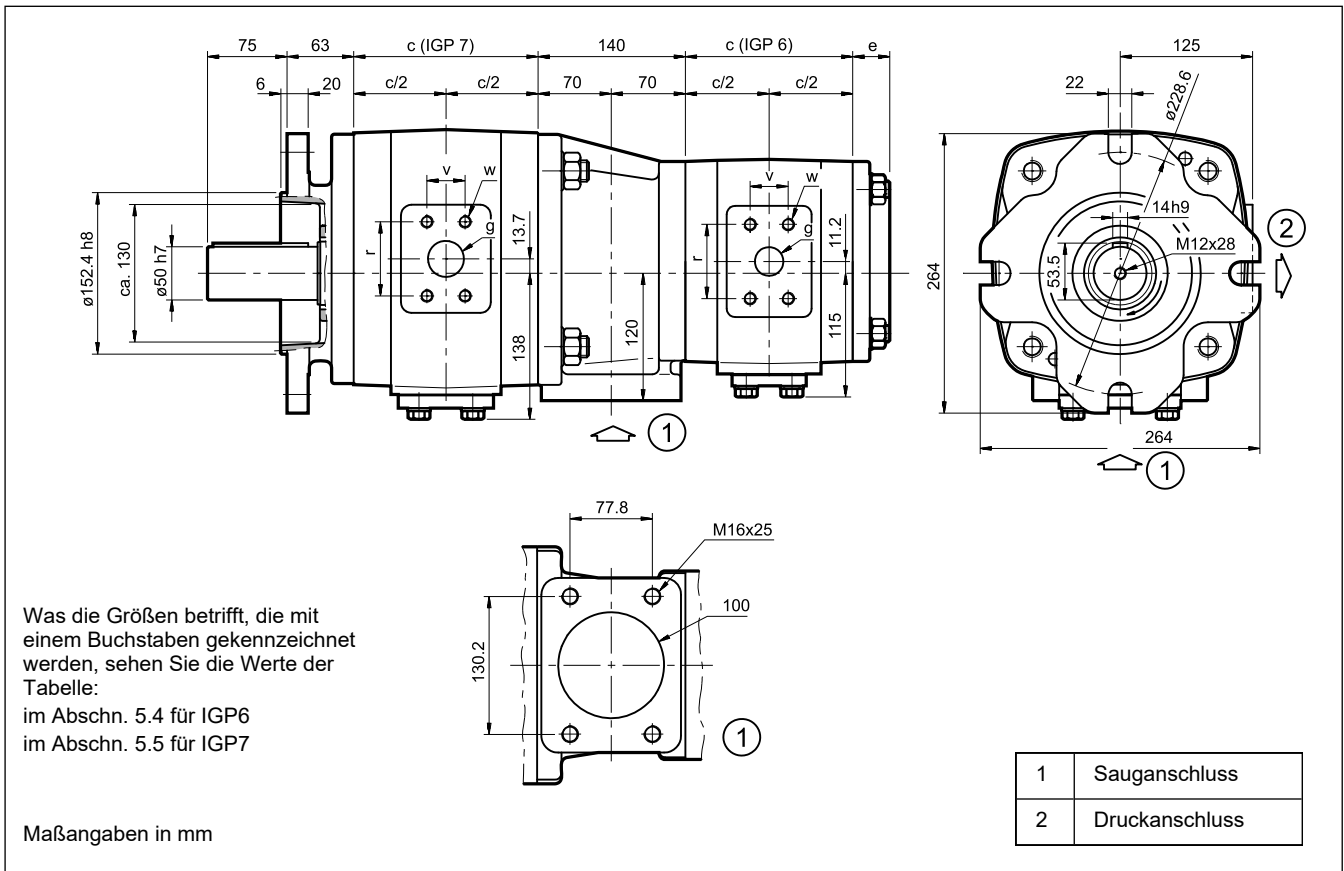
6.9 - IGP66



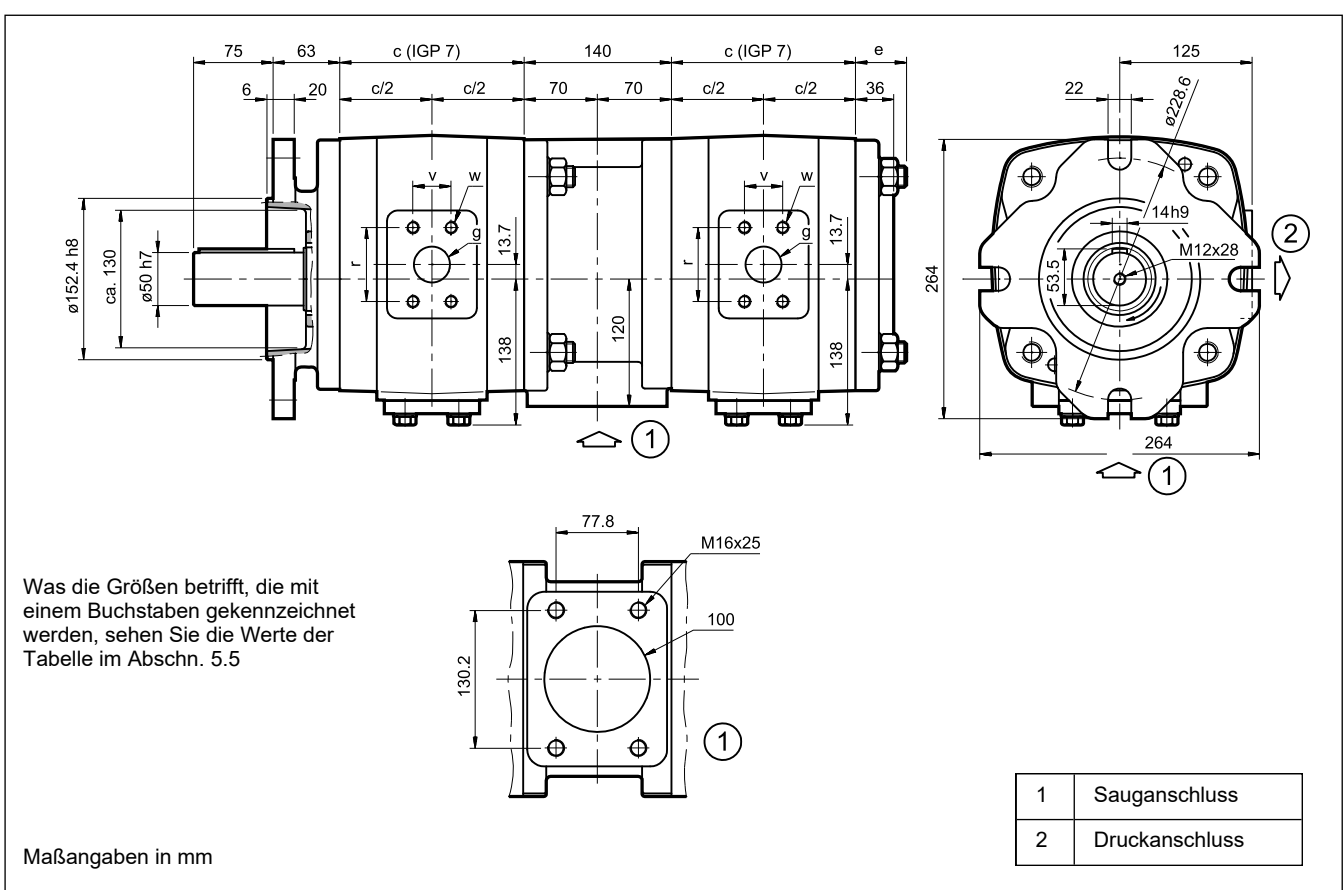
6.10 - IGP75



6.11 - IGP76



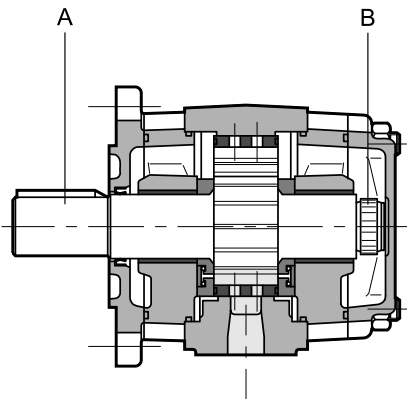
6.12 - IGP77



7 - INSTALLATION

- Die IGP Pumpen können in beliebiger Lage installiert werden.
- Vor der Inbetriebnahme stellen Sie sicher, dass die Drehrichtung mit der auf der Pumpe angezeigten Pfeilrichtung übereinstimmt.
- Die Saugleitung muss so bemessen werden, dass die Geschwindigkeit der Flüssigkeit nicht höher als 1 m/s ist (1,5 m/s mit einem positiven Druck auf dem Pumpeneingang). Die Saugleitung muss im Behälter mindestens 50 mm unter dem minimalen Ölstand angebracht werden. Biegungen und Einschränkungen bzw. eine übermäßige Länge der Leitung können die ordnungsgemäße Pumpenfunktion beeinträchtigen. Der Abstand der Saugleitung muss mindestens 50 mm über dem Tankboden sein.
- Die IGP Pumpen sind im gesamten angegebenen Betriebsdrehzahlbereich selbstansaugend. Bei der ersten Inbetriebnahme muss die Luft aus der Förderleitung abgelassen werden. Die Inbetriebnahme der Pumpe, besonders bei niedrigen Temperaturen, soll mit einem minimalen Druck der Anlage ausgeführt werden.
- An der Pumpe befindet sich ein Stopfen M10 (SW5) zum Befüllen oder Entlüften des Pumpengehäuses je nach Einbaulage. Stellen Sie sicher, dass der Stopfen geschlossen ist (Paar 10Nm), wenn die Pumpe in Betrieb ist. Wenn an der Förderleitung ein Rückschlagventil mit Öffnungsdruck von > 1 bar installiert ist, muss die Luft aus dem Kreislauf zwischen Rückschlagventil und Pumpe zum Zeitpunkt des Startens abgelassen werden.
- Die Verbindung von Motor und Pumpe muss direkt über eine elastische Kupplung erfolgen.
Für Installationen, die axiale oder radiale Belastungen verursachen, wenden Sie sich bitte an unser technisches Büro.
Die Kupplung muss eingebaut werden, ohne die Pumpenwelle axial zu belasten. Stellen Sie sicher, dass der Kupplungsdurchmesser mit einer K7 Mass-Tolleranz ausgeführt wird.
- Für Informationen über die Merkmale und die Installation der Ölfiltereinsätze sehen Sie bitte Abschnitt 3.3.

8 - MAXIMALES ZULÄSSIGES DREHMOMENT



Pumpengröße	MAX. DREHMOMENT AUF DER WELLE [Nm]	
	primäre Welle A	sekundäre Welle B
IGP3	160	80
IGP4	335	190
IGP5	605	400
IGP6	1050	780
IGP7	1960	1200

HINWEIS: Die Pumpen müssen in absteigender Reihenfolge von Verdrängungsvolumen und Größe verbunden werden.

8.1 - Maximales zulässiges Drehmoment für Doppelpumpen

Im Fall von Doppelpumpenkombination, bei denen es sogar Pumpen mit demselben Verdrängungsvolumen gibt, kann jede Pumpe mit den in der Tabelle TECHNISCHE DATEN (Abschn. 2) dargestellten Leistungen in Betrieb gesetzt werden.

8.2 - Maximales zulässiges Drehmoment für Mehrfachpumpen

Das Eingangsdrehmoment (M) für jede Pumpe wird von der folgenden Berechnung bestimmt:

$$M = \frac{9549 \cdot N}{n} = [\text{Nm}]$$

wo die Leistungsaufnahme (N) so bestimmt wird:

$$N = \frac{Q \cdot \Delta p}{600 \cdot \eta_{\text{tot}}} = [\text{kW}]$$

n = Drehzahl [u/min]

Q = Förderstrom [l/min]

Δp = Differentialdruck auf der Pumpe [bar]

η_{tot} = Gesamtwirkungsgrad (es wird von den Diagrammen im Abschn. 4 gegeben)

oder es wird auch von den Diagrammen der LEISTUNGS-AUFNAHME (Abschn. 4) gegeben.

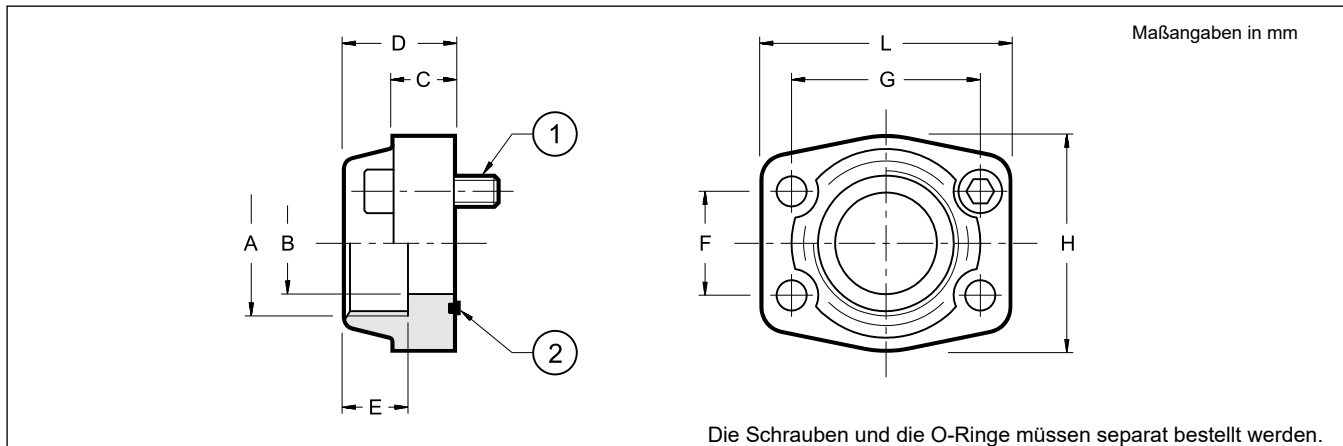
Bei der Kombination von mehreren Pumpen, muss das Drehmoment von einer einzelnen Pumpe mit dem Drehmoment summiert werden, das mit anderen Pumpen erreicht wird. Das für jede Pumpe errechnete Drehmoment muss niedriger als der entsprechende Wert sein, der in der obengenannten Tabelle dargestellt wird. Man muss die folgenden Punkte beachten:

Erste Pumpe = beziehen Sie sich auf die für die primäre Welle A zulässigen Werte

zweite, dritte, vierte Pumpe = beziehen Sie sich auf die für die sekundäre Welle B zulässigen Werte

Falls das errechnete Drehmoment höher als die Werte ist, die in der Tabelle dargestellt werden, ist es notwendig, den Betriebsdruck zu vermindern, oder die überbelastete Pumpe mit einer zu ersetzen, die das geforderte Drehmoment zulässt.

9 - ANSCHLUSSFLANSCH SAE J518



	Flansch-code	Typ	P _{max} [bar]	ØA	ØB	C	D	E	F	G	H	L	1	
													Shrauben ISO 4762	2
SAE 3000	0610718	SAE - 1/2"	345	1/2" BSP	13	16	36	19	17.5	38.1	46	57	n° 4 - M8x30	OR 4075 (18.64x3.53)
	0610719	SAE - 3/4"	345	3/4" BSP	19	18	36	19	22.2	47.6	50	65	n° 4 - M10x35	OR 4100 (24.99x3.53)
	0610713	SAE - 1"	345	1" BSP	25	18	38	22	26.2	52.4	55	70	n° 4 - M10x35	OR 4131 (32.93x3.53)
	0610720	SAE - 1 1/4"	276	1 1/4" BSP	32	21	41	22	30.2	58.7	68	79	n° 4 - M10x35	OR 4150 (37.69x3.53)
	0610714	SAE - 1 1/2"	207	1 1/2" BSP	38	25	45	24	35.7	69.9	78	93	n° 4 - M12x40	OR 4187 (47.22x3.53)
	0610725	SAE - 1 1/2"	345	1 1/2" BSP	38	50	50	24	35.7	69.9	82	98	n° 4 - M12x55 Klasse 10.9	OR 4187 (47.22x3.53)
	0610721	SAE - 2"	207	2" BSP	51	25	45	30	43	77.8	90	102	n° 4 - M12x40	OR 4225 (56.74x3.53)
	0610722	SAE - 2 1/2"	172	2 1/2" BSP	63	25	50	30	50.8	89.0	105	114	n° 4 - M12x45	OR 4275 (69.44x3.53)
	0610723	SAE - 3"	138	3" BSP	73	27	50	34	61.9	106.4	124	134	n° 4 - M16x50	OR 4337 (85.32x3.53)
	0610724	SAE - 4"	34	4" BSP	99	27	48	34	77.8	130.2	146	162	n° 4 - M16x50	OR 4437 (110.70x3.53)

HINWEIS: Flanschcode 0610725 ist ein Sonderflansch, der sich von SAEJ518 Standard unterscheidet.