


Seite
Page
Page

	5/2	Allgemeine Merkmale	General parameters	Caractéristiques générales
UZ	5/16	Universalzylinder	Universal cylinder	Vérin universel
UZN	5/26	Universalzylinder mit induktivem Näherungsschalter	Universal cylinder with inductive proximity switch	Vérin universel avec détecteurs de position inductifs
HZ	5/36	Hydraulikzylinder	Hydraulic cylinder	Vérin hydraulique
HZN	5/46	Hydraulikzylinder mit induktivem Näherungsschalter	Hydraulic cylinder with inductive proximity switch	Vérin hydraulique avec détecteurs de position inductifs
HZ HZH*	5/56	Hydraulikzylinder *mit optimierten Dichtungs- und Führungseigenschaften	Hydraulic cylinder * with optimized sealing and guide characteristics	Vérin hydraulique *avec étanchéité et guidage optimisés
HZN HZHN*	5/66	Hydraulikzylinder mit induktiven Näherungsschaltern *und mit optimierten Dichtungs- und Führungseigenschaften	Hydraulic cylinder with inductive proximity *and with optimized sealing and guiding properties	Vérin hydraulique avec détecteurs de position inductifs *et avec étanchéité et guidage optimisés
MHZ	5/76	Hydraulikzylinder mit Magnetfeldsensoren	Hydraulic cylinders with magnetic field sensors	Vérin hydraulique avec capteurs à champ magnétique
HMZ	5/86	Hydraulikzylinder mit Wegmesssystem	Hydraulic cylinder with linear position transducer	Vérin hydraulique avec système de mesure de la course
	5/96 5/104	Zubehör Ersatzteile	Accessories Spare parts	Accessoires Pièces de rechange

Standardzylinder

Standard cylinder

Vérin standard



Allgemeine Merkmale

General parameters

Caractéristiques générales



UZ 100
HZ 160



HZ 250
HZH 250



MHZ 160



UZN 100
HZN 160



HZN 250
HZHN 250



HMZ 250

Die Kolbenstangen der AHP Standardzylinder sind serienmäßig gehärtet, geschliffen und hartverchromt. Der Hub kann frei gewählt werden (bis 2000 mm). Bei längeren Hübten bitten wir um Rückfrage. Sehr kurze Hübe können ggf. nur durch eine Hubreduzierung erreicht werden. Alle aufgeführten Typen können auch mit induktiven Näherungsschaltern ausgerüstet werden. Für Ausführungen mit Wegmesssystemen kontaktieren Sie uns bitte.




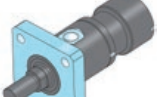


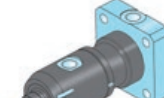



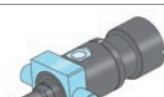
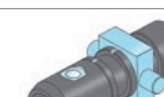

The piston rods of the AHP standard cylinder are hardened, ground and hard chrome plated as standard. The stroke can be selected freely (up to 2000 mm). Please consult us for longer stroke lengths. If necessary, very short strokes can be achieved through stroke reduction. All listed models can also be equipped with inductive proximity switches. For models with position sensors, please contact us.

De série, les tiges de piston des vérins standard AHP sont trempées, polies et chromées dur. La course peut être librement choisie (jusqu'à 2000mm). Pour des courses plus longues, nous contacter. Certaines courses très courtes ne peuvent être atteintes que par un réducteur. Tous les types présentés peuvent également être équipés de détecteurs de proximité inductifs. Pour obtenir des exécutions avec systèmes de mesure du déplacement, nous contacter.

<p>UZ 100</p> <p>* UZN 100</p>	<p>Universalszylinder (UZ 100) mit induktivem Näherungsschalter (UZN 100)* Universal cylinder (UZ 100) with inductive proximity switch (UZN 100)* Vérin hydraulique (UZ 100) avec détecteurs de position inductifs (UZN 100)*</p>	<ul style="list-style-type: none"> • Maximaler Betriebsdruck 100 bar • Das Flächenverhältnis (Kolbenfläche zu Ringfläche) beträgt ca. 1,33 • Druckfeste, induktive Näherungsschalter* • Schaltungspunktverlegung bei Bestellung möglich* • Max. operating pressure 100 bar • The area ratio (piston area to ring area) is approx. 1.33 • Pressure-resistant inductive proximity switches* • Adjustable position sensor can be specified with order* • Pression de service max.100 bar • Le rapport de surface entre le piston et la tige de vérin est de env. 1,33 • Détecteurs de position inductifs résistant à la pression* • Possibilité de modifier la position de détection à la commande*
<p>HZ 160</p> <p>* HZN 160</p>	<p>Hydraulikzylinder (HZ 160) mit induktivem Näherungsschalter (HZN 160)* Hydraulic cylinder (HZ 160) with inductive proximity switch (HZN 160)* Vérin hydraulique (HZ 160) avec détecteurs de position inductifs (HZN 160)*</p>	<ul style="list-style-type: none"> • Maximaler Betriebsdruck 160 bar • Das Flächenverhältnis (Kolbenfläche zu Ringfläche) beträgt ca. 1,33 • Druckfeste, induktive Näherungsschalter* • Schaltungspunktverlegung bei Bestellung möglich* • Max. operating pressure 160 bar • The area ratio (piston area to ring area) is approx. 1.33 • Pressure-resistant inductive proximity switches* • Adjustable position sensor can be specified with order* • Pression de service max.160 bar • Le rapport de surface entre le piston et la tige de vérin est d'env. 1,33 • Détecteurs de position inductifs résistant à la pression* • Possibilité de modifier la position de détection à la commande*
<p>HZ 250</p> <p>* HZH 250</p>	<p>Hydraulikzylinder (HZ 250) mit optimierten Dichtungs- und Führungseigenschaften (HZH 250)* Hydraulic cylinder (HZ 250) with optimized sealing and guide characteristics (HZH 250)* Vérin hydraulique avec étanchéité et guidage optimisés (HZH 250)*</p>	<ul style="list-style-type: none"> • Maximaler Betriebsdruck 250 bar • dipp®-System bietet hervorragende Dichtungs- und Führungseigenschaften* • Für Anwendungen, die eine besondere Zuverlässigkeit über den hohen Standard hinaus fordern • Die Außenmaße entsprechen dem HZ 250* • Das Flächenverhältnis (Kolbenfläche zu Ringfläche) beträgt 1,6 • Max. operating pressure 250 bar • The dipp® system offers outstanding sealing and guide properties* • The external dimensions correspond to HZ 250* • The area ratio (piston area to ring area) is approx. 1.6 • Pression de service max. 250 bar • Le système dipp® offre d'excellentes propriétés d'étanchéité et de guidage* • Le rapport de surface entre le piston et la tige de vérin est de env. 1,6 • Les dimensions extérieures correspondent au vérin type HZ 250*
<p>HZN 250</p> <p>* HZHN 250</p>	<p>Hydraulikzylinder mit induktiven Näherungsschaltern (HZN 250) und mit optimierten Dichtungs- und Führungseigenschaften (HZHN 250)* Hydraulic cylinder with inductive proximity switches (HZN 250) and with optimized sealing and guiding properties (HZHN 250)* Vérin hydraulique avec détecteurs de position inductifs (HZN 250) et avec étanchéité et guidage optimisés (HZHN 250)*</p>	<ul style="list-style-type: none"> • Maximaler Betriebsdruck 250 bar • dipp®-System bietet hervorragende Dichtungs- und Führungseigenschaften* • Für Anwendungen, die eine besondere Zuverlässigkeit über den hohen Standard hinaus fordern • Die Außenmaße entsprechen dem HZN 250* • Das Flächenverhältnis (Kolbenfläche zu Ringfläche) beträgt 1,6 • Druckfeste, induktive Näherungsschalter • Schaltungspunktverlegung bei Bestellung möglich • Max. operating pressure 250 bar • The dipp® system offers outstanding sealing and guide properties* • For applications that require a higher standard of reliability • The external dimensions correspond to HZN 250* • The area ratio (piston area to ring area) is approx. 1.6 • Pressure-resistant inductive proximity switches • Adjustable position sensor can be specified with order • Pression de service max. 250 bar • Le système dipp® offre d'excellentes propriétés d'étanchéité et de guidage* • Pour des applications difficiles exigeant une fiabilité supérieure • Les dimensions extérieures correspondent au vérin type HZN 250* • Le rapport de surface entre le piston et la tige de vérin est de env. 1,6 • Détecteurs de position inductifs résistant à la pression • Possibilité de modifier la position de détection à la commande
<p>MHZ 160</p>	<p>Hydraulikzylinder mit Magnetfeldsensoren Hydraulic cylinders with magnetic field sensors Vérin hydraulique avec capteurs à champ magnétique</p>	<ul style="list-style-type: none"> • Maximaler Betriebsdruck 160 bar • Das Flächenverhältnis (Kolbenfläche zu Ringfläche) beträgt 1,6 • Verstellbarer Schaltungspunkt • Maximum operating pressure of 160 bar • The area ratio (piston area to ring area) is 1.6 • Adjustable switching point • Pression de service maximale de 160 bars • Le rapport de surfaces (surface du piston par rapport à surface de la tige) est de 1,6 • Point de commutation réglable
<p>HMZ 250</p>	<p>Hydraulikzylinder mit Wegmesssystem Hydraulic cylinder with linear position transducer Vérin hydraulique avec système de mesure de la course</p>	<ul style="list-style-type: none"> • Maximaler Betriebsdruck 250 bar • Mit verschiedenen Wegmesssystemen ausführbar • Aufgebaut auf dem HZH-Standard • Dichtsystem abgestimmt für Einsatz von Proportional-/Servoventile • Max. operating pressure 250 bar • Can be outfitted with various linear position transducers • Based on the HZH standard • Seal concept for applications with proportional/servo valves • Pression de service max. 250 bars • Livrable avec différents types de systèmes de mesure de la course • Monté sur le vérin HZH standard • Système d'étanchéité conçu pour l'utilisation de valves proportionnelles / servovalves

Befestigungsart Mounting mode Mode de fixation

Seite Page Page
 UZ 100 UZN 100 HZ 160 HZN 160 HZ 250/ HZH 250 HZN 250/ MHZ 160 HMZ 250
 HZH 250 HZHN 250

Befestigungsart	Image	Mounting mode / Mode de fixation	UZ 100	UZN 100	HZ 160	HZN 160	HZ 250/ HZH 250	HZN 250/ HZH 250	MHZ 160	HMZ 250
00		Standardausführung Standard layout Execution standard	5/16	5/26	5/36	5/46	5/56	5/66	5/76	5/90
01		Außengewinde vorne External threads front Filetage à l'avant	5/16	5/26	5/36	5/46	5/56	5/66	5/76	5/90
001		Befestigungsgewinde vorne Attachment threads front Taraudages à l'avant	5/17	5/27	5/37	5/47	5/57	5/67	5/77	5/90
02		Flansch vorne Flange front end Flasque à l'avant	5/18	5/28	5/38	5/48	5/58	5/68	5/78	5/92
03		Winkel vorne Angle bracket front end Equerre à l'avant	5/19	5/29	5/39	5/49	5/59	5/69	5/79	5/93
04		Winkel vorne und Mitte Angle bracket front end and middle Equerres à l'avant et au milieu	5/19	5/29	5/39	5/49	5/59	5/69	-	5/93
05		Flansch hinten Flange back end Flasque à l'arrière	5/18	5/28	5/38	5/48	5/58	5/68	5/78	-
06		Schwenkzapfen hinten Trunnion back Tourillons à l'arrière	5/22	-	5/42	-	5/62	-	5/82	-
07		Schwenkauge hinten Pivot eye back end Chape mâle à l'arrière	5/20	5/30	5/40	5/50	5/50	5/70	5/80	-
08		Gelenk hinten Pivot back end Rotule à l'arrière	5/21	5/31	5/41	5/51	5/61	5/71	5/80	-
a10		Schwenkzapfen vorne Trunnion front end Tourillons à l'avant	5/23	5/33	5/43	5/52	5/63	5/72	5/83	5/94
a11		Schwenkzapfen Mitte Trunnion cylinder middle Tourillons au milieu	5/23	5/33	5/43	5/52	5/63	5/73	-	5/95
... + 00 .9		Gleichlaufzylinder Double rod cylinder Vérins à double tige	5/24	5/34	5/44	5/54	5/64	5/74	5/84	-

Durchgehende Kolbenstange kombinierbar mit den Befestigungsarten 00*, 01*, 001*, 02*, 03*, 04, a10*, a11 (*MHZ)
 Continuous piston rod, can be combined with fastening types 00*, 01*, 001*, 02*, 03*, 04, a10*, a11 (*MHZ)
 Tige de piston traversante, pouvant être combinée avec les types de fixation 00*, 01*, 001*, 02*, 03*, 04, a10*, a11 (*MHZ)

Funktionsarten Operation mode Mode de fonctionnement

201			doppeltwirkend double-acting à double effet
206		regelbar** kontrollable** réglable**	doppeltwirkend, Endlagendämpfung vorne double-acting, end-of-stroke cushioning, front à double effet, amortissement de fin de course, avant
208		regelbar** kontrollable** réglable**	doppeltwirkend, Endlagendämpfung hinten double-acting, end-of-stroke cushioning, back à double effet, amortissement de fin de course, arrière
204		regelbar** kontrollable** réglable**	doppeltwirkend, Endlagendämpfung beidseitig double-acting, end-of-stroke cushioning, both sides à double effet, amortissement de fin de course, deux côtés

** UZ 100 / HZ 160: Kolben $\varnothing \leq 25$: Nicht regelbar, HZ 250 / HZH 250 / MHZ 160: Kolben $\varnothing 20$ nicht regelbar
 ** UZ 100 / HZ 160: Piston $\varnothing \leq 25$: Non-controllable, HZ 250 / HZH 250 / MHZ 160: Piston $\varnothing 20$ non-controllable
 ** UZ 100 / HZ 160: \varnothing piston ≤ 25 : Non-réglable, HZ 250 / HZH 250 / MHZ 160: \varnothing piston 20 non-réglable

Viele andere Funktionsarten sind vorhanden, siehe ahp informiert. Bitte fordern Sie hierfür ein Maßblatt an.
 Many other types of functions are available, see "Information from AHP". Please request a dimension sheet.
 De nombreuses autres types de fonctions sont disponibles, voir « ahp vous informe ». Veuillez demander une fiche de dimensions à cet effet.

Weitere Funktionsarten als Sonderoption Other operation modes as a special option D'autres modes de fonctionnement possibles en option spéciale

244		einstellfrei adjustment-free sans réglage	doppeltwirkend, lineare Dämpfung beidseitig double effective, linear cushioning on both sides à double effet, amortissement linéaire des deux côtés
246		einstellfrei adjustment-free sans réglage	doppeltwirkend, lineare Dämpfung vorne double effective, linear cushioning front side à double effet, amortissement linéaire à l'avant
248		einstellfrei adjustment-free sans réglage	doppeltwirkend, lineare Dämpfung hinten double effective, linear cushioning rear side à double effet, amortissement linéaire à l'arrière

Lineare Dämpfung Linear cushioning Amortissement linéaire

Was bietet die lineare Dämpfung

Aufgrund der hohen Leistungsdichte der Hydraulik, ist es für einen Zylinder problemlos möglich große Massen mit hoher Geschwindigkeit zu bewegen. Doch was passiert dann an der Hubendlage?

Die Energiemenge am Hubende kann so groß werden, dass Zylinderbauteile beschädigt oder gar zerstört werden. Auf die Abbremsung kommt es an! Deshalb haben wir unsere neue lineare Dämpfung entwickelt. In Abbildung 1 wird verdeutlicht, wie die Dämpfungsart Einfluss auf die Bremszeit des Zylinders nimmt. Durch die neu überarbeitete Dämpfungsgeometrie lässt sich eine möglichst lineare Verzögerung realisieren, welche sich durch eine niedrige Belastung auf den Zylinder auswirkt. Ein zudem anwenderfreundlicher Vorteil ist, dass die Dämpfung einstellfrei ist. Somit können sie den Zylinder einbauen und loslegen.

Abbildung 1: Dämpfungszeiten im Vergleich

What does the linear cushioning offer

Due to the high power density of the hydraulic system, a cylinder can move large masses at a high speed without problems. But what happens when reaching the stroke end position?

The energy at the stroke end can become very high so that cylinder components may be damaged or destroyed. The braking action is decisive! For this reason, we have developed our new linear cushioning. Figure 1 clearly shows how the type of cushioning influences the brake time of the cylinder. Due to the newly revised cushioning geometry, an almost linear deceleration can be realized which is characterized by a low load on the cylinder. Another user-friendly advantage is the adjustment-free cushioning. So you can mount the cylinders and start working.

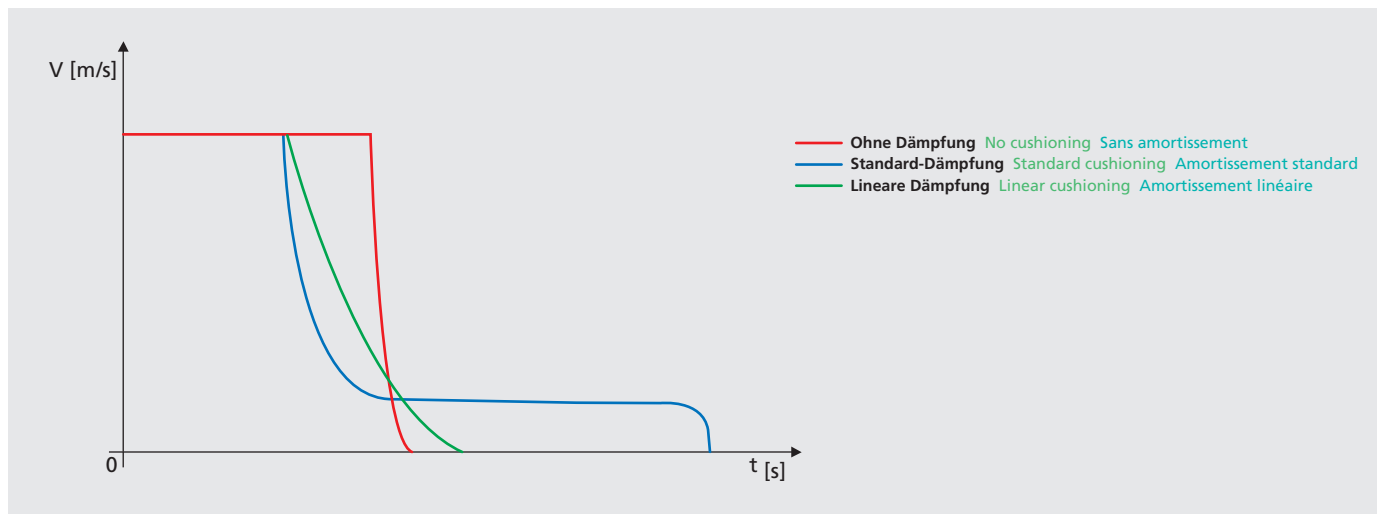
Figure 1: comparison of cushioning time

Les avantages de l'amortissement linéaire

Grâce à la haute densité de puissance de l'hydraulique, le vérin est capable sans problème de faire mouvoir de grandes masses à haute vitesse. Qu'est-ce qu'il se passe si la fin de course est atteinte ?

La quantité d'énergie à la fin de la course peut être tellement grande qu'il y a risque d'endommager ou de détruire les composants du vérin. Toute est une question de freinage ! Pour cette raison, nous avons développé notre nouveau amortissement linéaire. L'illustration 1 montre l'influence du type d'amortissement sur le temps de freinage du vérin. La géométrie révisée permet de réaliser un ralentissement presque linéaire ce qui permet de réduire la charge sur le vérin. Un autre avantage est que l'amortissement ne doit pas être réglé. Vous pouvez donc monter le vérin et commencer à travailler.

Illustration 1 : Comparaison des temps d'amortissement



Wichtige Kennzahlen des Zylinders

Um eine sichere und dauerhaft problemlose Anwendung zu gewähren, ist es wichtig diese Kenndaten Ihrer Anwendung zu kennen und mit den Zylinderkennwerten abzugleichen.

Important key figures of the cylinder

In order to guarantee a safe and permanently problem-free application, it is important to know the key figures of your application and to synchronize them with the cylinder key figures.

Valeurs caractéristiques importantes du vérin

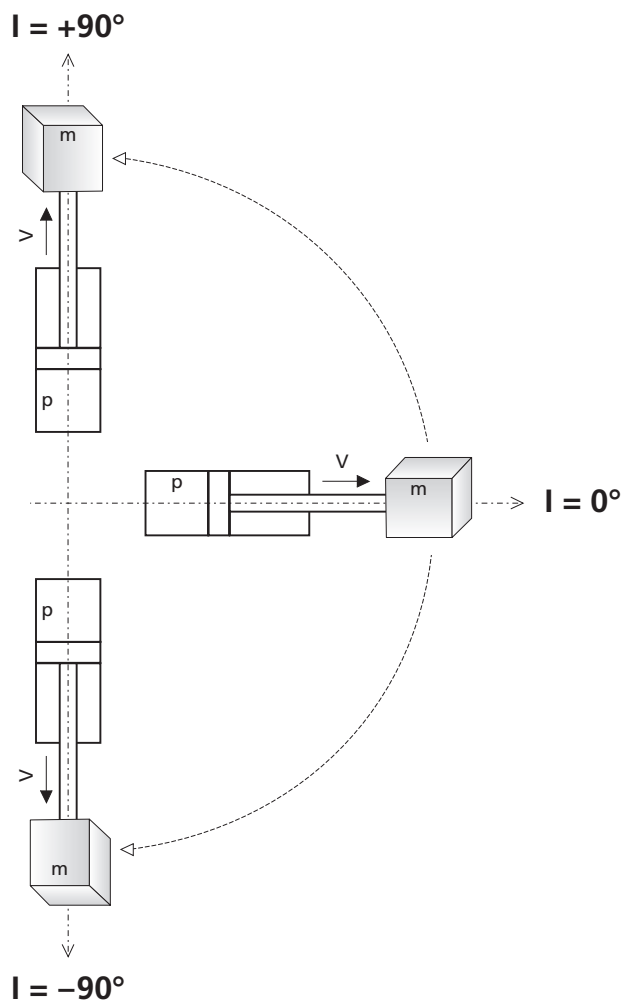
Afin de garantir une utilisation sûre et constamment sans problème, il est nécessaire de savoir les valeurs caractéristiques de votre application et de les synchroniser avec les valeurs caractéristiques du vérin.

Kolbengeschwindigkeit Piston speed <i>Vitesse du piston</i>	v	[m/s]
Bewegte Masse Moved mass <i>Masse déplacée</i>	m	[kg]
Systemdruck System pressure <i>Pression de système</i>	p	[bar]
Einbaulage Installation position <i>Position de montage</i>	l	[°]

Bestimmen der Einbaulage (l) des Zylinders von +90° bis -90°

Determination of the installation position (l) of the cylinder from +90° to -90°

Détermination de la position de montage (l) du vérin de +90° à -90°



Beispiel:
Wird der Zylinder horizontal eingebaut, liegt l bei 0°.

Example:
If the cylinder is installed horizontally, l is at 0°.

Exemple : Si le vérin est monté horizontalement, l est positionné à 0°.

V

Dichtungsvariante Viton® Viton® seal option Variante joints Viton®

Werkstoff: Viton® (HFD-Flüssigkeiten) oder Temperaturbereich bis 180 °C
 Material: Viton® (HDF fluids) or temperatures up to 180 °C
 Matière: Viton® (fluides HDF) ou températures jusqu'à 180 °C

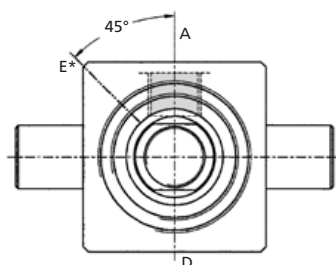
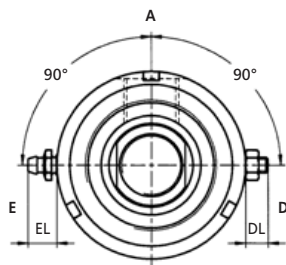
E

Entlüftung Vented Purge

Mit Entlüftungsschrauben. Position der Entlüftung nach Rücksprache
 With vent screws. Location of vent screws customer-specified
 Avec vis de purge. Implantation de la vis de purge après accord

Entlüftung Vented Purge	Kolben Ø Piston Ø Ø Piston	
	Ø 16 – Ø 50	Ø 63 – Ø 100
DL	7	11
EL	12	12

Position der Dämpfungs- und Entlüftungsschrauben Position of the damping screws and vent screws Position des vis d'amortissement et de purge



- A = Hydraulikanschluss
Hydraulic connection
Raccord hydraulique
- D = Dämpfungsschraube
Damping screw
Vis d'amortissement
- E = Entlüftungsschraube
Vent screw
Vis purge

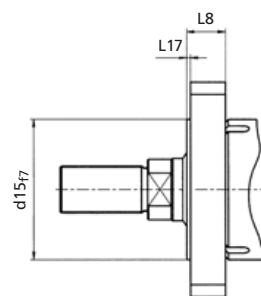
Befestigungsart 00, 01, 001, 02, 03, 04, 05, 07, 08
 Mounting mode 00, 01, 001, 02, 03, 04, 05, 07, 08
 Mode de fixation 00, 01, 001, 02, 03, 04, 05, 07, 08

Befestigungsart 06, a10, a11
 Mounting mode 06, a10, a11
 Mode de fixation 06, a10, a11

Z

Mit Zentrierbund With centering collar Avec collerette de centrage

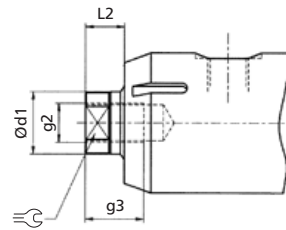
Zentrierbund Centering collar Collerette de centrage		Kolben Ø Piston Ø Ø Piston								
		16	20	25	32	40	50	63	80	100
UZ, UZN 100 HZ, HZN 160	d15 _{f7}	28	32	36	46	58	72	85	105	130
	L17	2	2	2	2	2	2	3	3	3
HZ, HZH 250 HZN, HZHN 250, MHZ 160	L8	8	10	9	11	14	16	20	25	40
	d15 _{f7}	-	36	45	52	65	80	100	125	150
	L17	-	2	2	2	2	2	3	3	3
	L8	-	10	11	14	16	20	25	40	40



M1

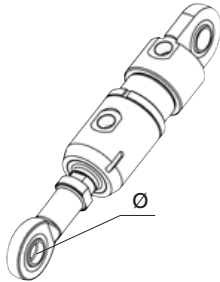
Kolbenstange mit Innengewinde Piston rod with internal thread Tige de piston avec filetage intérieur

Innengewinde Internal thread Filetage intérieur	Stangen Ø (d1) Rod Ø (d1) Ø Tige (d1)									
	Ø 8	Ø 10	Ø 12	Ø 16	Ø 20	Ø 25	Ø 32	Ø 40	Ø 50	Ø 60
g2	M5	M6	M8	M10	M12	M16	M20	M24	M30	M42
g3	8	10	15	15	15	25	30	36	40	60
UZ 100, HZ 160	L2	5	9	11	15	18	20	25	25	-
	≡	6	8	10	13	17	21	26	32	41
HZ 250, HZH 250	L2	-	-	9	11	15	18	20	25	25
	≡	-	-	10	13	17	21	26	32	41



M2

Kolbenstange passend für Gelenke Piston rod matched for joint Tige de piston pour articulations



Bestellangabe M2 ist für das Gelenk Si. Für andere Gelenke wählen Sie bitte das Kürzel M.
 The ordering information M2 is for the joint Si. For other joints, please choose the shortcut M.
 La référence de commande M2 est pour l'articulation Si. Pour les autres articulations, utilisez SVP la référence M.

Wählen Sie ein passendes Gelenk von Seite 5/98. Das Kolbenstangenende wird für dieses Gelenk vorbereitet. Bitte bestellen Sie dieses Gelenk bei Bedarf als separate Position.
 Select a matching joint from page 5/98. The piston rod end is prepared for this joint.
 If required, please order this joint as a separate item.
 Sélectionner une articulation adéquate, page 5/98. L'extrémité de la tige de piston est préparée pour cette articulation.
 Au besoin, commander cette articulation séparément.

Das Gewinde wird so hergestellt, dass das Gelenk am Bund der Kolbenstange anliegt.
 The thread is machined such that the joint is in contact with the collar of the piston rod.
 Le filetage est construit de manière à ce que l'articulation soit en contact avec le collet de la tige de piston.

Empfohlene Gelenke (siehe Zubehör) Recommended pivots (see accessories) Articulations recommandées (voir accessoires)

Zylinder Cylinder Vérin	Kolben Ø Piston Ø Ø Piston								
	Ø 16	Ø 20	Ø 25	Ø 32	Ø 40	Ø 50	Ø 63	Ø 80	Ø 100
UZ 100, HZ 160 UZN 100, HZN 160	Si.M6 Ø6	Si.M8 Ø8	Si.M10 Ø10	Si.M12 Ø12	Si.M16 Ø17	Si.M24x2 Ø25	Si.M24x2 Ø25	Si.M36x3 Ø35	Si.M45x3 Ø45
HZ 250, HZN 250 HZH 250, HZH 250 HMZ 250, MHZ 160	-	Si.M10 Ø10	Si.M14 Ø15	Si.M16 Ø17	Si.M20x1,5 Ø20	Si.M24x2 Ø25	Si.M30x2 Ø30	Si.M42x3 Ø40	Si.M52x3 Ø50

M

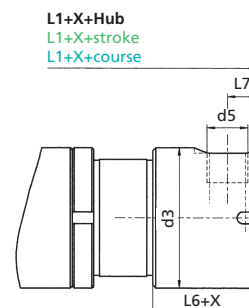
Kolbenstangenenden nach Kundenwunsch Piston rod end to customer specifications
 Extrémité de tige de piston à la demande du client

Bitte geben Sie das gewünschte Gewinde an.
Außengewinde: d2, L3, L2 (Ø x Steigung, Gewindelänge, Stangenüberstand)
Innengewinde: g2, g3, L2 (Ø x Steigung, Gewindetiefe, Stangenüberstand)
oder nach Zeichnung.
 Please indicate the desired thread.
 External thread: d2, L3, L2 (Ø x pitch, thread length, rod projection)
 Internal thread: g2, g3, L2 (Ø x pitch, thread depth, rod projection)
 or as per reference drawing.
 Indiquer le filetage souhaité.
 Filetage extérieur: d2, L3, L2 (Ø x pas, longueur du filetage, sur-longueur de la tige)
 Taraudage intérieur: g2, g3, L2 (Ø x pas, longueur du filetage, sur-longueur de la tige)
 ou selon plan.

T

Anschluss seitlich Side-mounted oil ports Raccord latéral

Anschluss seitlich Side-mounted oil ports Raccord latéral		Kolben Ø Piston Ø Ø Piston									
		Ø 16	Ø 20	Ø 25	Ø 32	Ø 40	Ø 50	Ø 63	Ø 80	Ø 100	
UZ 100 / HZ 160	d3	28	32	36	47	58	72	85	105	130	
	d5	G1/8"	G1/8"	G1/8"	G1/4"	G1/4"	G1/4"	G3/8"	G1/2"	G1/2"	
	L7	10	10	10	11	12	15	13	20	18	
	X	201, 206	3	5	8	5	10	5	10	10	13
		204, 208	3	5	8	5	10	5	0	0	0
HZ 250/HZH 250	d3	-	37	47	52	62	72	90	115	138	
	d5	-	G1/4"	G1/4"	G3/8"	G3/8"	G1/2"	G1/2"	G1/2"	G1/2"	
	L7	-	11	10	12,5	13	15	15	20	20	
	X	201, 206	-	8	8	10	8	10	10	10	10
		204, 208	-	8	8	10	8	10	0	0	0



Weitere Optionen sowie Sonderausführungen nach Kundenwunsch sind bei jedem Zylindertyp grundsätzlich möglich. Bitte kontaktieren Sie uns.
 Additional options and special design requirements are available upon request for each cylinder type. Please contact us!
 Sur demande, toutes modifications ou modèles spécifiques selon vos souhaits sont en principe réalisables pour tous types de vérins. Veuillez nous contacter.

*Kolben Ø < 32mm: Position der Dämpfung und Entlüftung nach Rücksprache.
 *Piston Ø < 32mm: Venting and cushion position as per customer approval.
 *Pour les Ø < 32mm: Position des vis de purges et d'ammortissement sur consultation.

Optionen für Standardzylinder mit Näherungsschalter (UZN / HZN / HZHN)
Options for standard cylinders with proximity sensors (UZN / HZN / HZHN)
Options pour vérins standard avec détecteurs inductifs (UZN / HZN / HZHN)

Änderung der Bestellbezeichnung Change of the order specification Changement de référence de commande

Beispiel alte Bestellbezeichnung
Example old order specification
Exemple de l'ancien référence de commande

HZN 250 .50 / 32/ 120. 02. 201 B0. N20

Mit neuer Bezeichnung
With new specification
Avec un nouveau référence de commande

HZN 250 .50 / 32. 02. 201. 120. B0. Y2 + 2x Art. 015684

Stecker müssen separat bestellt werden, siehe Seite 5/12
Plugs must be ordered separately, see page 5/12
Les Connecteurs doivent être commandés séparément, voir page 5/12



Näherungsschalter
Proximity sensors
DéTECTEURS inductifs

Kolben Ø Piston Ø Ø Piston	Näherungsschalter Proximity sensors DéTECTEURS inductifs	Umgebungstemperatur max. Ambient temperature max. Température ambiante max.	Art.-Nr. Part number Numéro d'article
≤ 20	Y1	80°C	157962
	Y4C	120°C	098047
≥ 25	Y2	80°C	157963
	Y5C	120°C	095200



Signalabgabe stangenseitig ... mm vor Endlage. Bitte bei Bestellung das Maß (0 bis 5 mm) entsprechend angeben.
Signal sensing at rod end ... mm before end position. Please specify the appropriate dimension (0 to 5 mm) when ordering.
Émission du signal côté tige ... mm avant la position de fin de course. Indiquer la cote correspondante (0 à 5 mm) à la commande.



Signalabgabe kolbenseitig ... mm vor Endlage. Bitte bei Bestellung das Maß (0 bis 5 mm) entsprechend angeben.
Signal sensing at piston end ... mm before end position. Please specify the appropriate dimension (0 to 5 mm) when ordering.
Émission du signal côté piston ... mm avant la position de fin de course. Indiquer la cote correspondante (0 à 5 mm) à la commande.



Signalabgabe beidseitig ... mm vor Endlage. Bitte bei Bestellung das Maß (0 bis 5 mm) entsprechend angeben.
Signal sensing at both ends ... mm before end position. Please specify the appropriate dimension (0 to 5 mm) when ordering.
Émission du signal côté tige et côté piston ... mm avant la position de fin de course. Indiquer la cote correspondante (0 à 5 mm) à la commande.



Keine Angabe: Signalabgabe beidseitig in Endlage (entspricht B0).
No specification: Signal sensing at both ends in end position (corresponds to B0).
Pas d'indication: émission du signal côté tige et côté piston en position de fin de course B0.

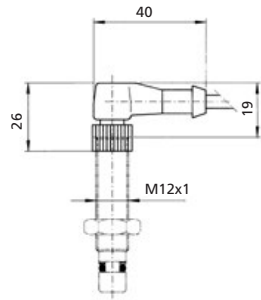
Schalterdaten Switch data Caractéristiques des détecteurs

Elektrische Daten Electrical data Caractéristiques électriques	
Bemessungsbetriebsspannung DC Rated operating voltage DC Tension de fonctionnement assignée DC	24 DC V 24 DC V 24 DC V
Bemessungsbetriebsstrom Rated operating current Courant de fonctionnement assigné	200 mA 200 mA 200 mA
Elektrische Ausführung Electrical design Version électrique	DC, Gleichspannung DC, direct current DC, tension continue
Hysterese max. (H) Max. hysteresis Hystérésis max. (H)	15% 15% 15%
Schaltfunktion Switching function Type de contact	Schließer (NO) Make contact (NO) Contact normalement ouvert (NO)
Spannungsfall statisch max. Max. static voltage drop Chute de tension statique max.	1,5 – 2,5 V 1,5 – 2,5 V 1,5 – 2,5 V
Allgemeine und mechanische Daten General and mechanical data Caractéristiques mécaniques et générales	
Umgebungstemperatur Ambient temperature Température ambiante	– 25 °C bis 70 °C (bei Option C bis 120 °C) – 25 °C to 70 °C (with option C up to 120 °C) de – 25 °C à 70 °C (avec l'option C jusqu'à 120 °C)
Kurzschlusschutz Short-circuit protection Protection contre les courts-circuits	Ja Yes Oui
Schutzart IP IP degree of protection Indice de protection IP	IP68/BWN Pr 20 IP68/BWN Pr 20 IP68/BWN Pr 20
Verpolungssicher Protected against polarity reversal Protégé contre les inversions de polarité	Ja Yes Oui

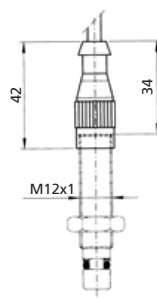
Anschlussbild Connection diagram Schéma de raccordement	Pinout
	<p>Ansicht auf Steckerstifte View of plug pin Vue des contacts mâles</p>

Bitte Stecker anhand nachfolgend genannter Artikelnummern zusätzlich bestellen. Pro Zylinder empfehlen wir zwei Stecker.
 Please order plugs separately using the specified part numbers. We recommend two plugs per cylinder.
 Veuillez commander les connecteurs séparément avec le numéro d'article figurant ci-après. Nous vous recommandons deux connecteurs par vérin.

N20: Stecker 90° mit LED-Anzeige, nicht drehbar
 N20: Plug 90° with LED indicator, can not be rotated
 N20: Connecteur 90° avec indicateur (LED), non-orientable



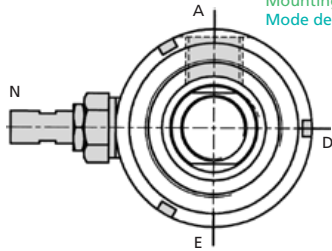
N10: Stecker gerade
 N10: Straight plug
 N10: Connecteur droit



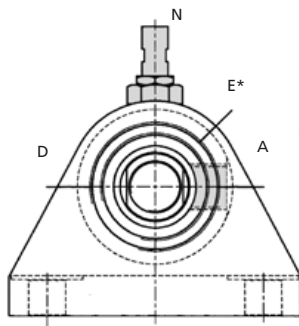
Kabel (m) Cable bushing (m) Câble (m)	Umgebungstemperatur max. Ambient temperature max. Température ambiante max.	Winkelstecker Plug 90° Connecteur 90°	Gerader Stecker Straight plug Connecteur droit	LED LED LED
3	80°C	015684		Ja Yes Oui
	120°C	099762		Nein No Non
5	80°C	015685	015681	Ja Yes Oui
	120°C	206887	125235	Nein No Non
10	80°C	028442		Ja Yes Oui
	120°C	206888		Nein No Non

Position der Näherungsschalter, Dämpfung- und Entlüftungsschrauben
 Position of the proximity switches, damping screws and vent screws
 Position des détecteurs de proximité, des vis d'amortissement et de purge

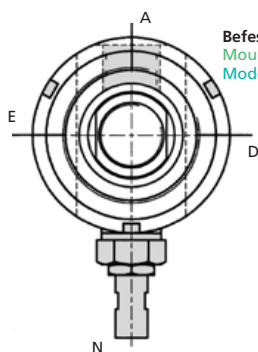
Befestigungsart 00, 01, 02, 05
 Mounting mode 00, 01, 02, 05
 Mode de fixation 00, 01, 02, 05



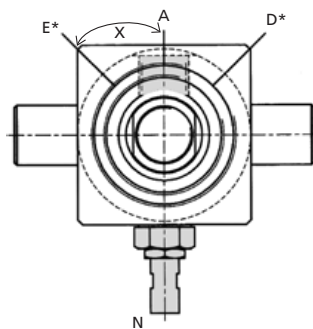
Befestigungsart 03, 04
 Mounting mode 03, 04
 Mode de fixation 03, 04



Befestigungsart 07, 08
 Mounting mode 07, 08
 Mode de fixation 07, 08



Befestigungsart a10, a11
 Mounting mode a10, a11
 Mode de fixation a10, a11



Ø	X
25	60°
32-100	45°

- N = Näherungsschalter**
Proximity switch
Détecteur de proximité
- A = Hydraulikanschluss**
Hydraulic connection
Raccord hydraulique
- D = Dämpfungsschraube**
Damping screw
Vis d'amortissement
- E = Entlüftungsschraube**
Vent screw
Vis purge

*Kolben Ø < 32mm: Position der Dämpfung und Entlüftung nach Rücksprache.
 *Piston Ø < 32mm: Venting and cushion position as per customer approval.
 *Pour les Ø < 32mm: Position des vis de purges et d'ammortissement sur consultation.

Magnetfeldsensoren für Standardzylinder (MHZ)

Magnetic field sensors for standard cylinder (MHZ)

Capteurs à champ magnétique pour vérin standard (MHZ)



Bitte Schalter anhand nachfolgend genannter Artikelnummern zusätzlich bestellen. Pro Zylinder empfehlen wir zwei Schalter.
Please order switches separately using the specified part numbers. We recommend two switches per cylinder.
Veuillez commander les détecteurs séparément avec le numéro d'article figurant ci-après. Nous vous recommandons deux détecteurs par vérin.

Hersteller Manufacturer Fabricant	Sick AG „Speziell für AHP Merkle entwickelt“ "Especially developed for AHP Merkle" « Développement special pour AHP Merkle »				IPF
Artikelnummer Part number Numéro d'article	227091	227092	227093	227094	128311

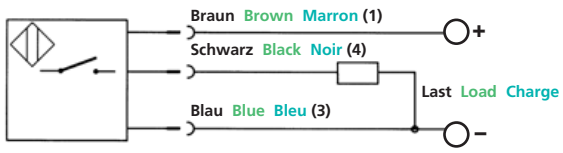
Elektrische Daten Electrical data Caractéristiques électriques					
Elektrische Ausführung Electrical design Version électrique	DC, Gleichspannung DC, direct current DC, tension continue	DC, Gleichspannung DC, direct current DC, tension continue	DC, Gleichspannung DC, direct current DC, tension continue	DC, Gleichspannung DC, direct current DC, tension continue	DC, Gleichspannung DC, direct current DC, tension continue
Schaltfunktion Switching function Type of contact	Schließer Normally open contact Contact normalement ouvert	Schließer Normally open contact Contact normalement ouvert	Schließer Normally open contact Contact normalement ouvert	Schließer Normally open contact Contact normalement ouvert	Schließer Normally open contact Contact normalement ouvert
Restwelligkeit Residual ripple Ondulation résiduelle	10 % 10 % 10 %	10 % 10 % 10 %	– – –	– – –	– – –
Spannungsabfall max. Max. voltage drop Baisse de tension max.	2,2 V 2,2 V 2,2 V	2,2 V 2,2 V 2,2 V	2,2 V 2,2 V 2,2 V	2,2 V 2,2 V 2,2 V	2 V 2 V 2 V
Betriebsspannung min. (DC) Operating voltage, min. (DC) Tension de service min. (CC)	10 V 10 V 10 V	10 V 10 V 10 V	10 V 10 V 10 V	10 V 10 V 10 V	10 V 10 V 10 V
Betriebsspannung max. (DC) Operating voltage, max. (DC) Tension de service max. (CC)	30 V 30 V 30 V	30 V 30 V 30 V	30 V 30 V 30 V	30 V 30 V 30 V	30 V 30 V 30 V

Mechanische Daten Mechanical data Mécaniques générales					
Anzahl der Leiter Number of wires Nombre de conducteurs	3-Draht 3 wires 3 câbles	3-Draht 3 wires 3 câbles	3-Draht 3 wires 3 câbles	3-Draht 3 wires 3 câbles	3-Draht 3 wires 3 câbles
Umgebungstemperatur max. Ambient temperature max. Température ambiante max.	80 °C 80 °C 80 °C	80 °C 80 °C 80 °C	100 °C 100 °C 100 °C	100 °C 100 °C 100 °C	130 °C 130 °C 130 °C
Ausführung Version Version	Leitung, PUR, 5 m PUR cable, 5 m Leitung, PUR, 5 m	Leitung mit Stecker, M8, 3-polig, m. Rändelverschraubung, PUR, 0,3 m + 5m Kabel Cable with plug, M8, 3-pole with knurled fitting, PUR 0.3 m plus 5 m cable Câble avec connecteur, M8, tripolaire. Avec câble PUR 0,3 m de 5 m.	Leitung, PVC, 5 m PVC cable, 5 m Câble PVC, 5 m	Leitung mit Stecker, M8, 3-polig, m. Rändelverschraubung, PVC, 0,3 m + 5m Kabel Cable with plug, M8, 3-pole with knurled fitting, PVC 0.3 m plus 5 m cable Câble avec connecteur, M8, tripolaire. Avec câble PVC 0,3 m de 5 m.	Leitung mit Stecker, M8, 3-polig, Teflon, 0,6 m Cable with plug, M8, 3-pole, Teflon 0.6 m Câble avec connecteur, M8, tripolaire. Téflon 0,6 m
Zubehör Accessories Accessories					Passendes optionales Verlängerungskabel 5 m – 120 °C. Artikel-Nr. 115265 Matching optional extension cable 5 m – 120 °C. Item no. 115265 Câble de prolongement adapté en option 5 m – 120 °C. Réf. Article 115265

Allgemeine Daten General data Caractéristiques générales					
Kurzschlussicher Short-circuit protected Protection contre les courts-circuits	Ja Yes Oui	Ja Yes Oui	Ja Yes Oui	Ja Yes Oui	Ja Yes Oui
Schutzart IP IP degree of protection Indice de protection IP	IP68, IP69K IP68, IP69K IP68, IP69K	IP68, IP69K IP68, IP69K IP68, IP69K	IP65 IP65 IP65	IP65 IP65 IP65	IP67 IP67 IP67
UL Zulassung UL approval Homologation UL	Ja Yes Oui	Ja Yes Oui	Nein No Non	Nein No Non	Nein No Non
Verpolungssicher Polarized Protégé contre les inversions de polarité	Ja Yes Oui	Ja Yes Oui	Ja Yes Oui	Ja Yes Oui	Ja Yes Oui
Dauerstrom Continuous current Courant permanent	200 mA 200 mA 200 mA	200 mA 200 mA 200 mA	100 mA 100 mA 100 mA	100 mA 100 mA 100 mA	200 mA 200 mA 200 mA
Spezielle Eigenschaften Special characteristics Caractéristiques spéciales	Patentierter Befestigung Patented mounting Fixation brevetée	Patentierter Befestigung Patented mounting Fixation brevetée	Temperaturfest bis 100 °C Patentierter Befestigung Ohne LED Temperature-resistant up to 100 °C Patented mounting Without LED Résistant à la température jusqu'à 100 °C Fixage patenté Sans indicateur à DEL	Temperaturfest bis 100 °C Patentierter Befestigung Ohne LED Temperature-resistant up to 100 °C Patented mounting Without LED Résistant à la température jusqu'à 100 °C Fixage patenté Sans indicateur à DEL	Temperaturfest bis 130 °C Achtung! An Kabelende maximale Temperatur 105 °C! Temperature-resistant up to 130 °C Attention! Maximum temperature 105 °C at the end of the cable! Résistant à la température jusqu'à 130 °C. Attention ! Température maximale à l'extrémité du câble 105 °C.

Auch Schalter von weiteren Herstellern sind lieferbar, z.B. Balluff.
Sensors from different manufacturers are also available, e.g. Balluff.
Capteurs du différent fabricant sont aussi disponible p. ex. Balluff.

Anschlussbild Connection diagram Schéma de raccordement

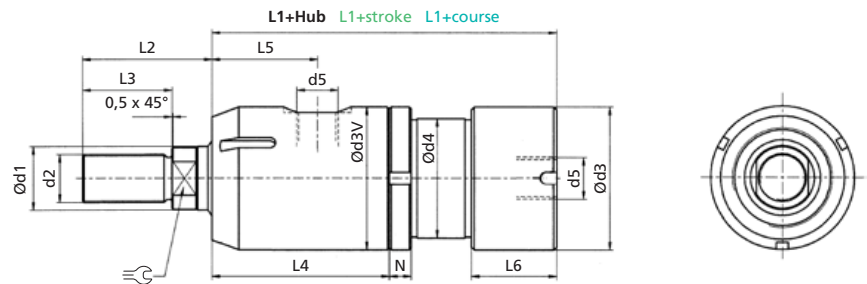


UZ 100 - 00 / 01

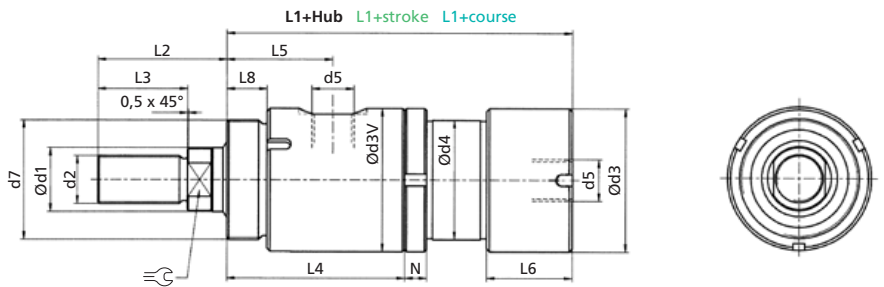
Nenndruck, statisch **Nominal pressure, static** Pression nominale, statique
100 bar (1450 PSI)



Befestigungsart 00
Mounting mode 00
Mode de fixation 00



Befestigungsart 01
Mounting mode 01
Mode de fixation 01



Bestellbezeichnung (Beispiel)
Order specification (example)
Référence de commande (exemple)

UZ 100 .32 / 16. 00. 201. 100.



Innengewinde
Internal thread
Filetage intérieur

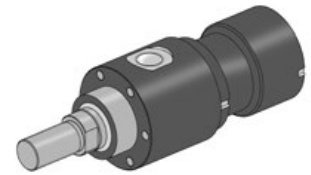
Anschluss seitlich
Side-mounted oil ports
Raccord latéral

Kolben Ø Piston Ø Ø Piston	Stangen Ø (d1) Rod Ø (d1) Ø Tige (d1)	Befestigungsart Mounting mode Mode de fixation			Funktionsart Operation mode Mode de fonctionnement				Hub Stroke Course	Option Option Option	d2	d3	d3V	d4	d5	d7	d12	d13	d14	
16	8	00	01	001	201	204	206	208	Nach Kundenwunsch To customer specifications À la demande du client	V	M6	28	29,5	20	G1/8"	M20x1,5	23	15	M3	
20	10	00	01	001	201	204	206	208			E	M8	32	32	25	G1/8"	G1/2"	26	18	M4
25	12	00	01	001	201	204	206	208				M10	36	36	30	G1/8"	G3/4"	30	22	M4
32	16	00	01	001	201	204	206	208		M1	M12	47	47	38	G1/4"	G1"	38	25	M5	
40	20	00	01	001	201	204	206	208			M16	58	58	48	G1/4"	G1 1/4"	45	33	M6	
50	25	00	01	001	201	204	206	208			M20x1,5	72	72	60	G1/4"	G1 1/2"	58	42	M6	
63	32	00	01	001	201	204	206	208		T	M24x1,5	85	85	75	G3/8"	G2"	65	48	M8	
80	40	00	01	001	201	204	206	208			M30x1,5	105	105	90	G1/2"	G2 1/2"	84	60	M10	
100	50	00	01	001	201	204	206	208			M36x1,5	130	130	115	G1/2"	G3"	102	72	M12	

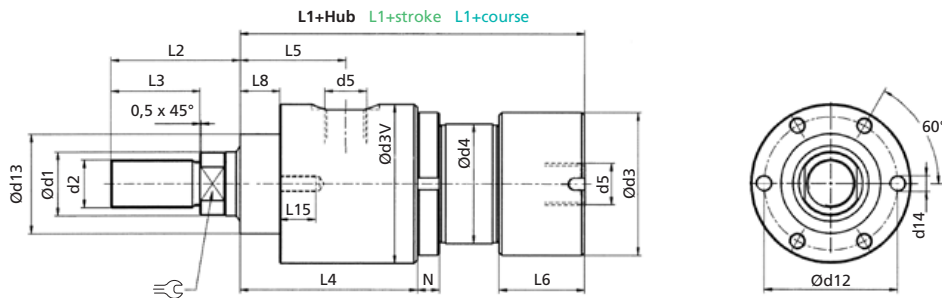
Technische Änderungen vorbehalten
Subject to change without notice
Sous réserve de modifications

Maße in mm
Dimensions in mm
Dimensions en mm

Berechnungsgrundlage siehe ahp informiert
Calculation based on "Information from AHP"
Base de calcul, voir « AHP vous informe »



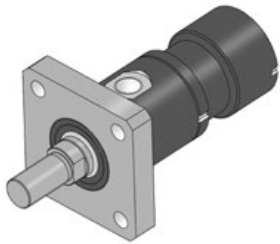
Befestigungsart 001
Mounting mode 001
Mode de fixation 001



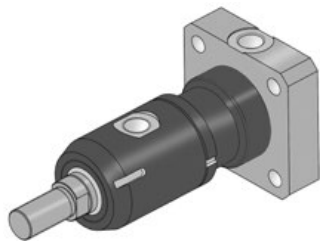
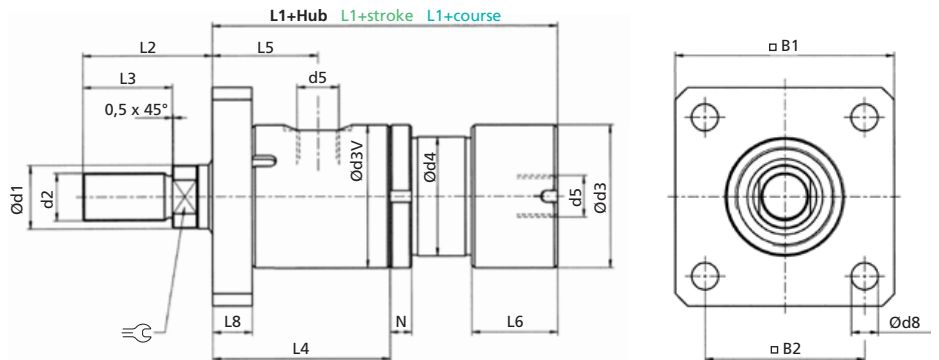
L1				L2	L3	L4	L5	L6		L8	L15	N	☰
201	204	206	208					201	204				
								206	208				
63	90	75	78	30	25	40	23	25	25	8	6	7	6
66	104	83	87	35	26	56	25	35	35	9	7	7	8
73	113	95	95	41	30	57	26,5	35	35	9	8	8	10
82	127	105	104	50	35	59	28	38	38	11	10	8	13
93	146	119,5	119,5	63	45	68	35	38	38	14	12	9	17
106	161	133,5	133,5	65	45	73	40	43	43	16	12	11	21
116	162	133	145	75	55	92	48	50	60	20	18	11	26
133	180	153	160	90	65	101	55	55	65	25	20	12	32
161	222	184	199	110	85	125	75	50	63	35	25	12	41

UZ 100 - 02 / 05

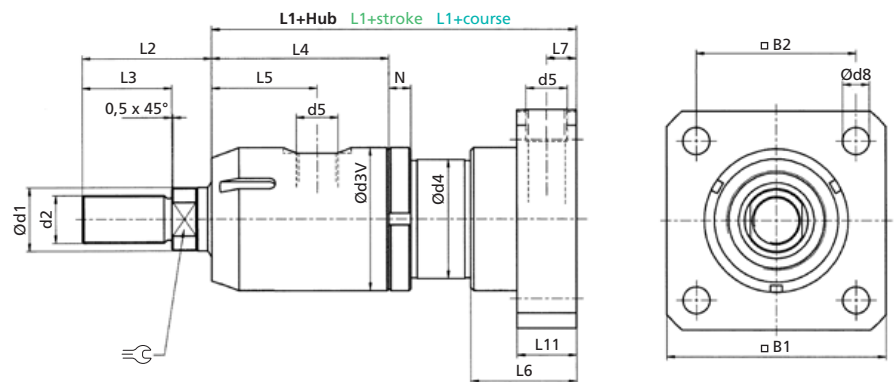
Nenndruck, statisch Nominal pressure, static Pression nominale, statique
100 bar (1450 PSI)



Befestigungsart 02
Mounting mode 02
Mode de fixation 02



Befestigungsart 05
Mounting mode 05
Mode de fixation 05



Bestellbezeichnung (Beispiel)
Order specification (example)
Référence de commande (exemple)

UZ 100 .32 / 16. 02. 201. 100.



M1
Innengewinde
Internal thread
Filetage intérieur



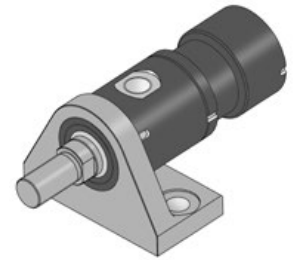
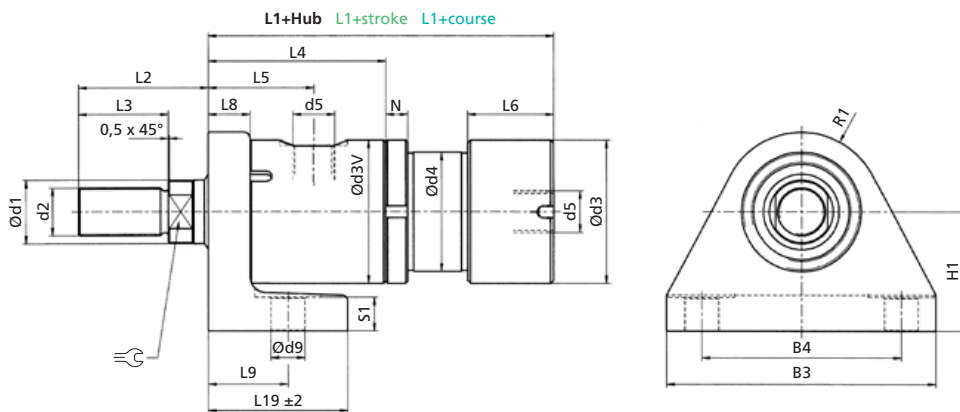
T
Anschluss seitlich
Side-mounted oil ports
Raccord latéral

Kolben Ø Piston Ø Ø Piston	Stangen Ø (d1) Rod Ø (d1) Ø Tige (d1)	Befestigungsart Mounting mode Mode de fixation			Funktionsart Operation mode Mode de fonctionnement				Hub Stroke Course	Option Option Option	B1	B2	B3	B4	d2	d3	d3V	d4	d5	d8	d9	
		02	03	04	05	201	204	206														208
16	8	02	03	04	05	201	204	206	208	Nach Kundenwunsch To customer specifications A la demande du client	V	40	28	53	40	M6	28	29,5	20	G 1/8"	6	6
20	10	02	03	04	05	201	204	206	208		E	50	36	55	40	M8	32	32	25	G 1/8"	7	7
25	12	02	03	04	05	201	204	206	208		Z	50	36	62	45	M10	36	36	30	G 1/8"	7	9
32	16	02	03	04	05	201	204	206	208		M1	65	48	80	60	M12	47	47	38	G 1/4"	9	11
40	20	02	03	04	05	201	204	206	208		T	90	62	110	80	M16	58	58	48	G 1/4"	11	13
50	25	02	03	04	05	201	204	206	208			100	70	130	90	M20x1,5	72	72	60	G 1/4"	13,5	17
63	32	02	03	04	05	201	204	206	208			110	80	140	110	M24x1,5	85	85	75	G 3/8"	13,5	17
80	40	02	03	04	05	201	204	206	208			130	96	170	130	M30x1,5	105	105	90	G 1/2"	17,5	20
100	50	02	03	04	05	201	204	206	208			150	115	215	165	M36x1,5	130	130	115	G 1/2"	17,5	22

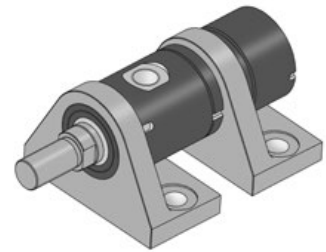
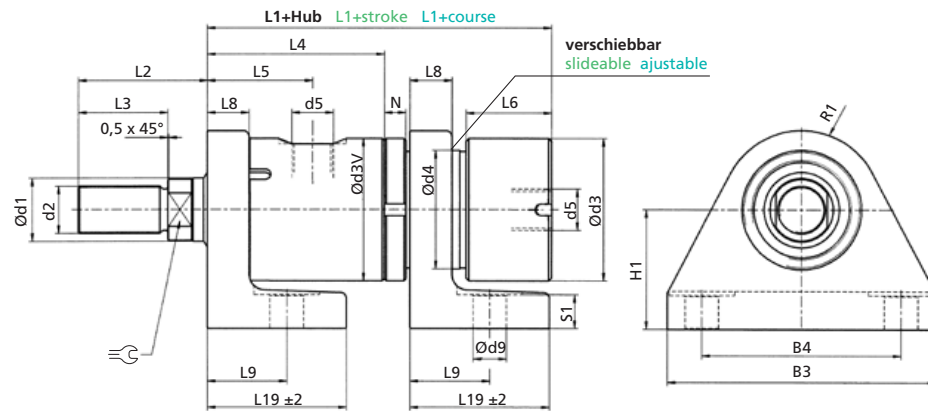
Technische Änderungen vorbehalten
Subject to change without notice
Sous réserve de modifications

Maße in mm
Dimensions in mm
Dimensions en mm

Berechnungsgrundlage siehe ahp informiert
Calculation based on "Information from AHP"
Base de calcul, voir « AHP vous informe »



Befestigungsart 03
Mounting mode 03
Mode de fixation 03

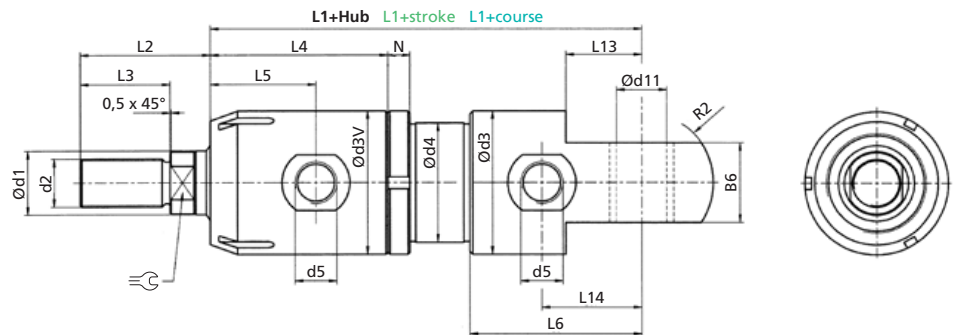


Befestigungsart 04
Mounting mode 04
Mode de fixation 04

H1	L1								L2	L3	L4	L5	L6		L7	L8		L9	L11	L19	N	R1	S1	☰	
	02, 03, 04				05								02, 03, 04	05		02	03, 04								
	201	204	206	208	201	204	206	208					201	204	206	208									
20	62	90	74	78	67	91	79	79	30	25	40	23	25	25	26	8	8	9	18	16	36	7	18	5	6
22	66	104	83	87	74	108	91	91	35	26	56	25	35	35	39	8	10	10	20	16	37	7	18	5,5	8
25	73	113	95	95	81	117	99	99	41	30	57	26,5	35	35	39	8	9	10	22	16	39	8	21	6	10
32	82	127	105	104	91	132	114	109	50	35	59	28	38	38	43	10	11	12	24	20	46	8	25	8	13
40	93	146	119,5	119,5	107	156	133,5	129,5	63	45	68	35	38	38	48	12,5	14	15	30	25	54	9	31	10	17
50	104	161	131,5	133,5	115	166	142,5	138,5	65	45	73	40	43	43	48	12,5	16	16	35	25	65	11	38	12	21
65	119	162	136	145	129	165	146	148	75	55	92	48	50	60	63	13	20	20	45	25	80	11	45	18	26
80	133	180	153	160	145	181	165	161	90	65	101	55	55	65	66	15	25	25	50	30	90	12	55	20	32
100	166	222	189	199	174	222	197	199	110	85	125	75	50	63	63	15	40	36	65	30	105	12	67,5	25	41



Befestigungsart 07
Mounting mode 07
Mode de fixation 07



Bestellbezeichnung (Beispiel)
Order specification (example)
Référence de commande (exemple)

UZ 100 .32 / 16. 07. 201. 100.



Innengewinde
Internal thread
Filetage intérieur

Kolben Ø Piston Ø Ø Piston	Stangen Ø (d1) Rod Ø (d1) Ø Tige (d1)	Befestigungsart Mounting mode Mode de fixation	Funktionsart Operation mode Mode de fonctionnement	Hub Stroke Course	Option Option Option	B6	B8	B9	d2	d3	d3V	d4	d5	d11	
														07	08
16	8	07 08	201 204 206 208	Nach Kundenwunsch To customer specifications À la demande du client	V	12	8	5	M6	28	29,5	20	G 1/8"	8	8 -0,008
20	10	07 08	201 204 206 208			15	9	6	M8	32	32	25	G 1/8"	10	10 -0,008
25	12	07 08	201 204 206 208			20	10	8	M10	36	36	30	G 1/8"	12	12 -0,008
32	16	07 08	201 204 206 208			25	12	9	M12	47	47	38	G 1/4"	15	15 -0,008
40	20	07 08	201 204 206 208			30	16	12	M16	58	58	48	G 1/4"	20	20 -0,010
50	25	07 08	201 204 206 208			40	20	16	M20x1,5	72	72	60	G 1/4"	25	25 -0,010
63	32	07 08	201 204 206 208			40	20	16	M24x1,5	85	85	75	G 3/8"	25	25 -0,010
80	40	07 08	201 204 206 208			60	28	22	M30x1,5	105	105	90	G 1/2"	40	40 -0,012
100	50	07 08	201 204 206 208			80	35	28	M36x1,5	130	130	115	G 1/2"	50	50 -0,012

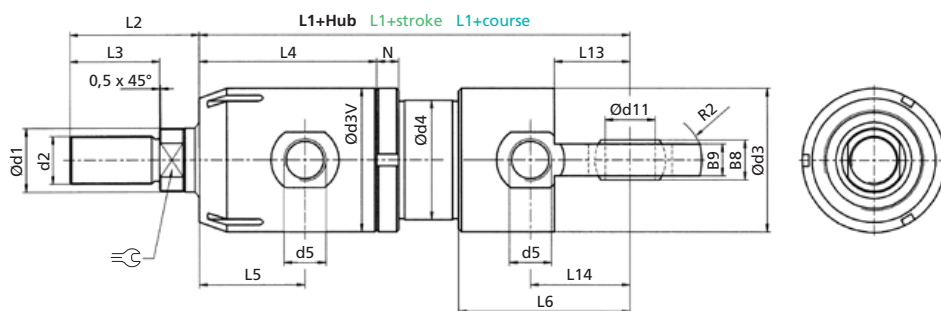
Technische Änderungen vorbehalten
Subject to change without notice
Sous réserve de modifications

Maße in mm
Dimensions in mm
Dimensions en mm

Berechnungsgrundlage siehe ahp informiert
Calculation based on "Information from AHP"
Base de calcul, voir « AHP vous informe »



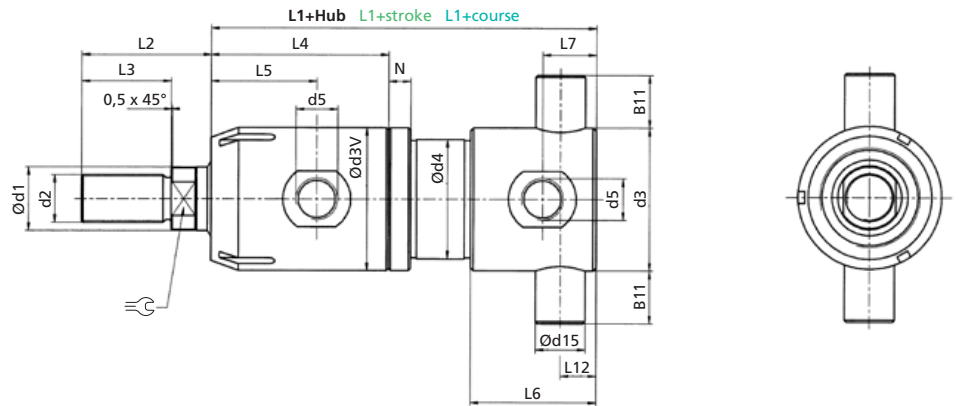
Befestigungsart 08
Mounting mode 08
Mode de fixation 08



L1 07, 08				L2	L3	L4	L5	L6	L13	L14	N	R2	☞
201	204	206	208										
82	106	94	94	30	25	40	23	41	15	23	7	14	6
94	128	111	111	35	26	56	25	59	20	28	7	16	8
101	137	119	119	41	30	57	26,5	59	20	28	8	18	10
117	158	140	135	50	35	59	28	69	25	34	8	23,5	13
139	188	165,5	161,5	63	45	68	35	80	32	43	9	29	17
153	204	180,5	176,5	65	45	73	40	86	38	50	11	36	21
174	210	191	193	75	55	92	48	108	45	55	11	42,5	26
201	235	221	215	90	65	101	55	120	55	74	12	52,5	32
241	289	264	266	110	85	125	75	130	68	82	12	65	41



Befestigungsart 06
Mounting mode 06
Mode de fixation 06



Bestellbezeichnung (Beispiel)
Order specification (example)
Référence de commande (exemple)

UZ 100 .32 / 16. 06. 201. 100.



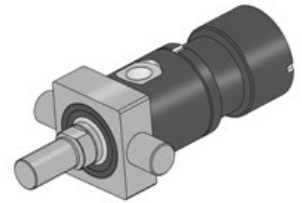
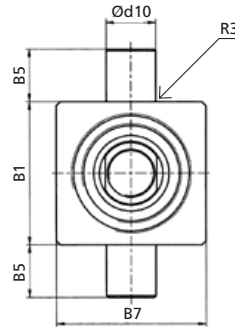
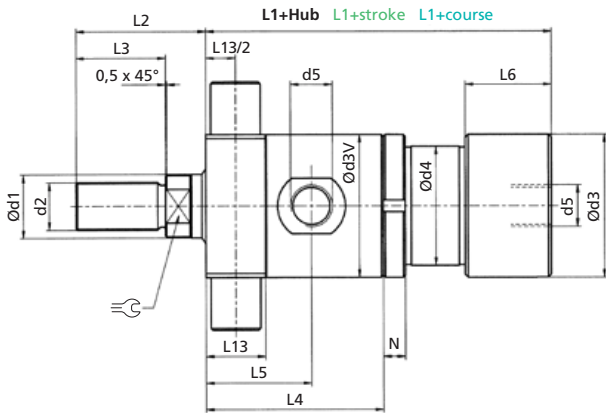
Innengewinde
Internal thread
Filetage intérieur

Kolben Ø Piston Ø Ø Piston	Stangen Ø (d1) Rod Ø (d1) Ø Tige (d1)	Befestigungsart Mounting mode Mode de fixation	Funktionsart Operation mode Mode de fonctionnement				Hub Stroke Course	Option Option Option	B1	B5	B7 a10, a11	B11	d2	d3	d3V	d4	d5	d10	d15		
			1	2	3	4															
16	8	06	a10	a11	201	204	206	208	Nach Kundenwunsch To customer specifications A la demande du client	V	28	8	30	8,5	M6	28	29,5	20	G1/8"	g6	f7
20	10	06	a10	a11	201	204	206	208			32	8	32	10	M8	32	32	25	G1/8"	8	8
25	12	06	a10	a11	201	204	206	208			36	10	40	12	M10	36	36	30	G1/8"	10	10
32	16	06	a10	a11	201	204	206	208			47	12	50	16	M12	47	47	38	G1/4"	14	14
40	20	06	a10	a11	201	204	206	208			58	12	60	18	M16	58	58	48	G1/4"	16	16
50	25	06	a10	a11	201	204	206	208			72	16	72	22	M20x1,5	72	72	60	G1/4"	20	20
63	32	06	a10	a11	201	204	206	208			85	20	85	27,5	M24x1,5	85	85	75	G3/8"	25	25
80	40	06	a10	a11	201	204	206	208			105	25	105	27,5	M30x1,5	105	105	90	G1/2"	32	25
100	50	06	a10	a11	201	204	206	208			130	32	140	35	M36x1,5	130	130	115	G1/2"	40	32

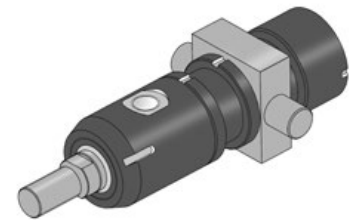
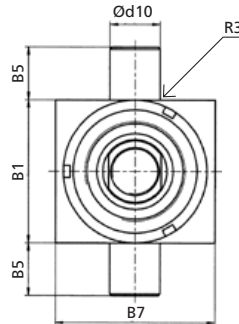
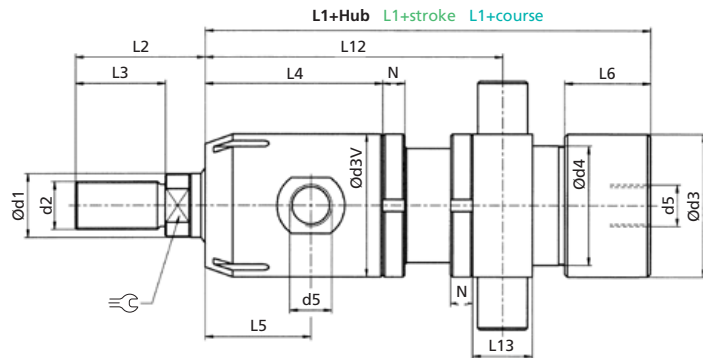
Technische Änderungen vorbehalten
Subject to change without notice
Sous réserve de modifications

Maße in mm
Dimensions in mm
Dimensions en mm

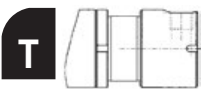
Berechnungsgrundlage siehe ahp informiert
Calculation based on "Information from AHP"
Base de calcul, voir « AHP vous informe »



Befestigungsart a10
Mounting mode a10
Mode de fixation a10



Befestigungsart a11
Mounting mode a11
Mode de fixation a11



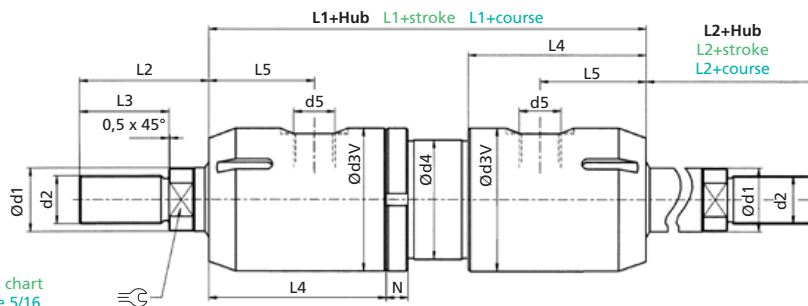
Anschluss seitlich
Side-mounted oil ports
Raccord latéral

a10, a11				L1				06				L2	L3	L4	L5	L6				L7				L12		L13	N	R3	⚙️
201	204	206	208	201	204	206	208	201	204	206	208	201	204	206	208	201	204	206	208	201	204	206	208	a11	06				
62	90	74	78	67	91	79	79	30	25	40	23	25	25	26	26	8	8	8	8	8	8	8	8	8	8	10	7	0,5	6
66	104	83	87	74	108	91	91	35	26	56	25	35	35	39	39	8	8	8	8	8	8	8	8	8	8	10	7	0,5	8
73	113	95	95	81	117	99	99	41	30	57	26,5	35	35	39	39	8	8	8	8	8	8	8	8	8	8	12	8	0,5	10
82	127	105	104	91	132	114	109	50	35	59	28	38	38	43	43	10	10	10	10	10	10	10	10	10	10	16	8	1	13
93	146	119,5	119,5	107	156	133,5	129,5	63	45	68	35	38	38	48	48	12,5	12,5	12,5	12,5	12,5	12,5	12,5	12,5	12,5	12,5	22	9	1	17
104	161	131,5	133,5	115	166	142,5	138,5	65	45	73	40	43	43	48	48	12,5	12,5	12,5	12,5	12,5	12,5	12,5	12,5	12,5	12,5	26	11	1,5	21
119	162	136	145	134	186	151	169	75	55	92	48	50	60	68	84	16	36	16	36	16	36	16	36	16	36	30	11	1,5	26
133	180	153	160	150	214	170	194	90	65	101	55	55	65	71	99	20	40	20	40	20	40	20	40	20	40	38	12	2	32
166	222	189	199	195	263	218	240	110	85	125	75	50	63	84	104	24	55	24	55	24	55	24	55	24	55	48	12	2,5	41

Nach Kundenwunsch
To customer specifications
A la demande du client

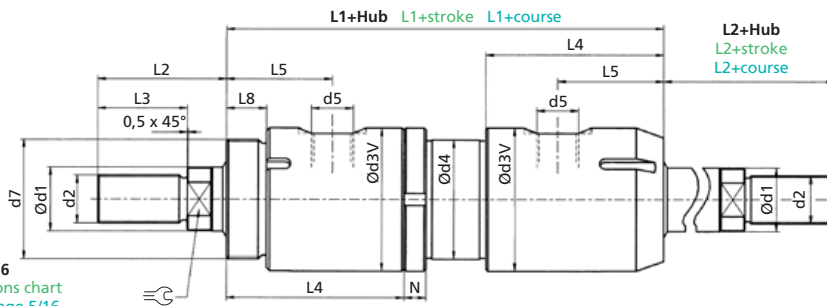
L1	Kolben Ø Piston Ø Ø Piston								
	16	20	25	32	40	50	63	80	100
201	78	87	95	103	123	136	158	177	231
204	102	121	134	149	176	191	192	217	277
206 208	90	104	115	126	149,5	163,5	175	197	254

00 + **00**.9



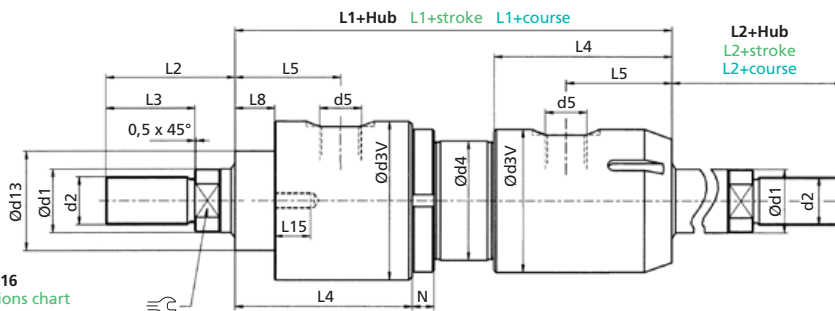
Maßtabelle siehe Seite 5/16
See page 5/16 for dimensions chart
Tableau de mesures voir page 5/16

01 + **00**.9



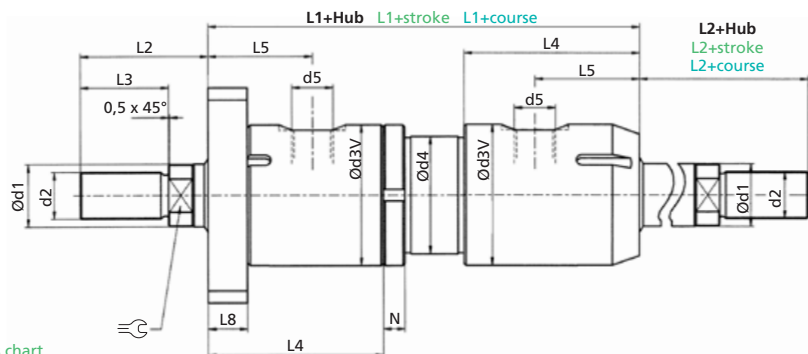
Maßtabelle siehe Seite 5/16
See page 5/16 for dimensions chart
Tableau de mesures voir page 5/16

001 + **00**.9



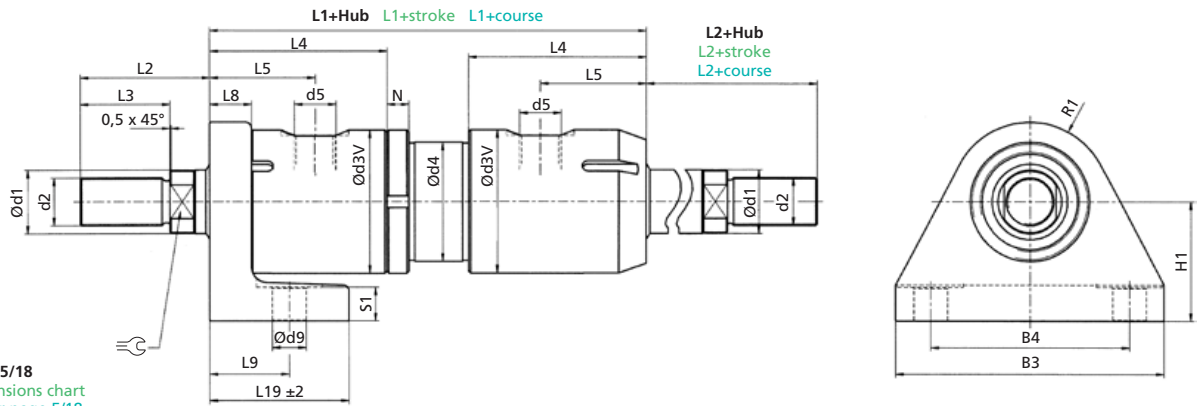
Maßtabelle siehe Seite 5/16
See page 5/16 for dimensions chart
Tableau de mesures voir page 5/16

02 + **00**.9



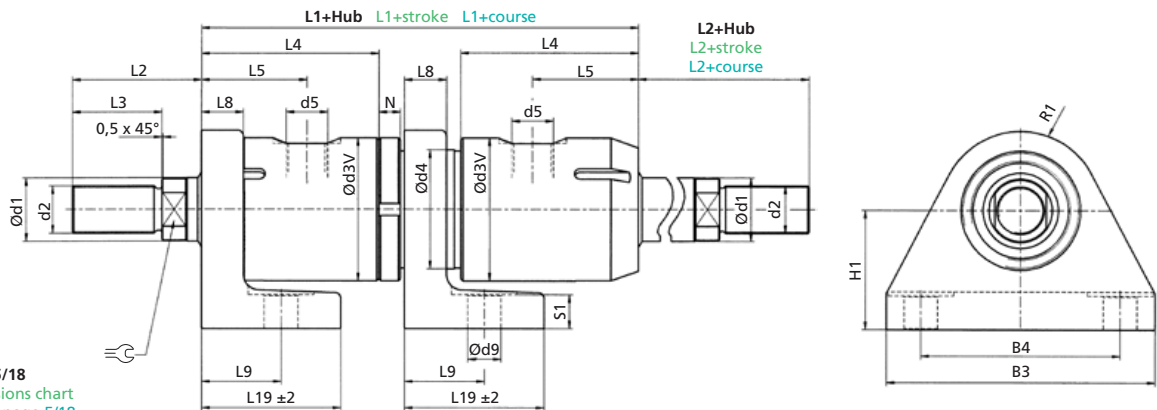
Maßtabelle siehe Seite 5/18
See page 5/18 for dimensions chart
Tableau de mesures voir page 5/18

03 + 00.9



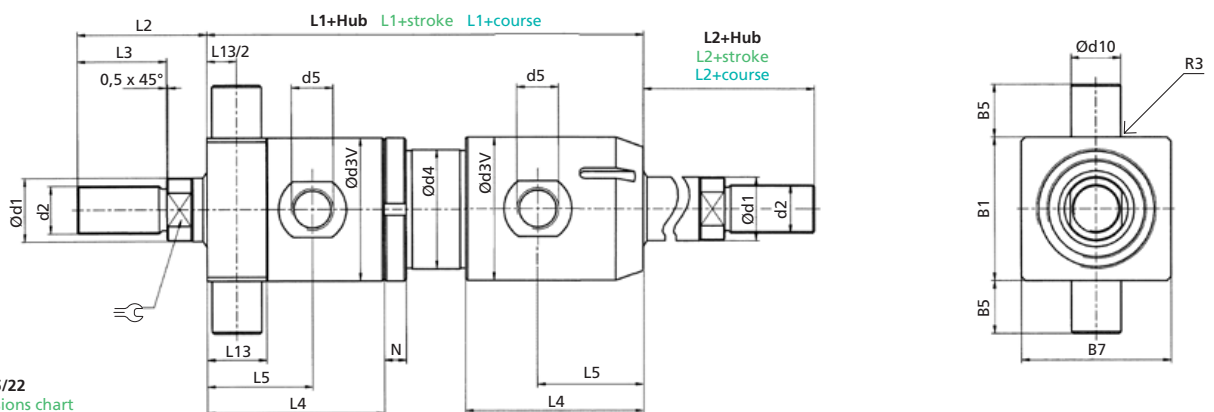
Maßtabelle siehe Seite 5/18
See page 5/18 for dimensions chart
Tableau de mesures voir page 5/18

04 + 00.9



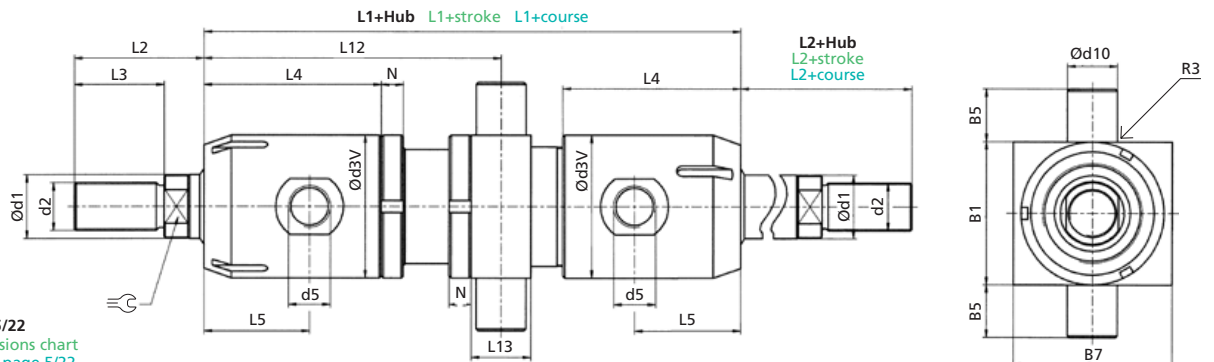
Maßtabelle siehe Seite 5/18
See page 5/18 for dimensions chart
Tableau de mesures voir page 5/18

a10 + 00.9



Maßtabelle siehe Seite 5/22
See page 5/22 for dimensions chart
Tableau de mesures voir page 5/22

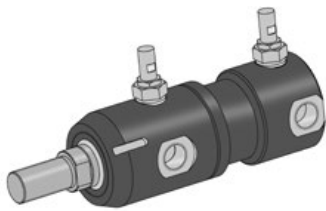
a11 + 00.9



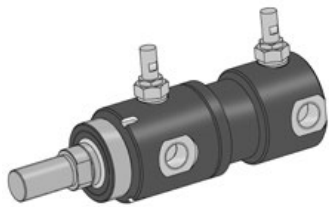
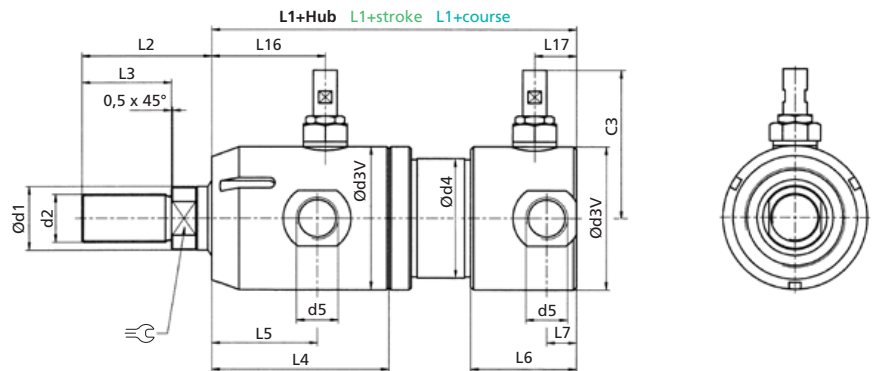
Maßtabelle siehe Seite 5/22
See page 5/22 for dimensions chart
Tableau de mesures voir page 5/22

UZN 100-00/01

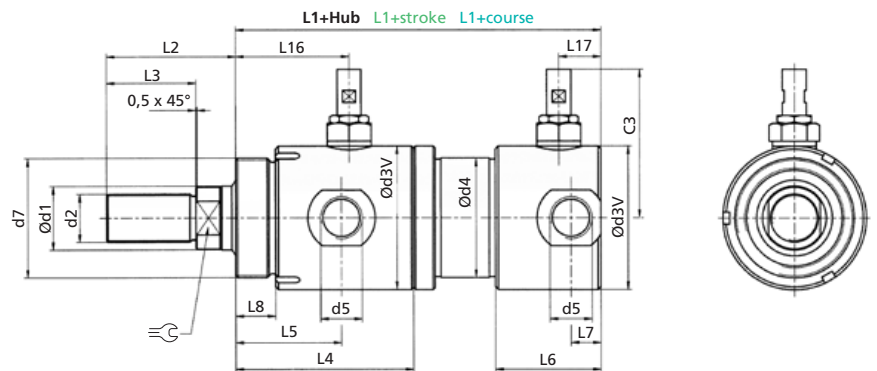
Nenndruck, statisch Nominal pressure, static Pression nominale, statique
100 bar (1450 PSI)



Befestigungsart 00
Mounting mode 00
Mode de fixation 00



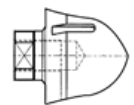
Befestigungsart 01
Mounting mode 01
Mode de fixation 01



Bestellbezeichnung (Beispiel)
Order specification (example)
Référence de commande (exemple)

UZN 100 .32 / 16. 00. 201. 100 B0. Y2

M1



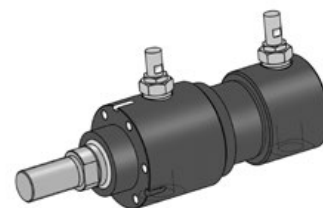
Innengewinde
Internal thread
Filetage intérieur

Kolben Ø Piston Ø Ø Piston	Stangen Ø (d1) Rod Ø (d1) Ø Tige (d1)	Befestigungsart Mounting mode Mode de fixation			Funktionsart Operation mode Mode de fonctionnement				Hub Stroke Course	Näherungsschalter Proximity switch Décteur de proximité	Option Option Option	C3	d2	d3V	d4	d5	d7	d12	d13	d14	
32	16	00	01	001	201	204	206	208	Nach Kundenwunsch To customer specifications A la demande du client	Siehe Seite 5/11 See page 5/11 Voir page 5/11	V	67	M12	47	38	G 1/4"	G1"	38	25	M5	
40	20	00	01	001	201	204	206	208				E	69	M16	58	48	G 1/4"	G1 1/4"	45	33	M6
50	25	00	01	001	201	204	206	208					M1	72	M20x1,5	72	60	G 1/4"	G1 1/2"	58	42
63	32	00	01	001	201	204	206	208				E		75	M24x1,5	85	75	G 3/8"	G2"	65	48
80	40	00	01	001	201	204	206	208					M1	80	M30x1,5	105	90	G 1/2"	G2 1/2"	84	60
100	50	00	01	001	201	204	206	208				M1		85	M36x1,5	130	115	G 1/2"	G3"	102	72

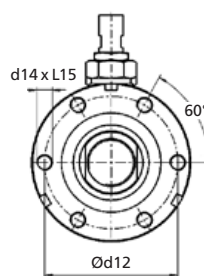
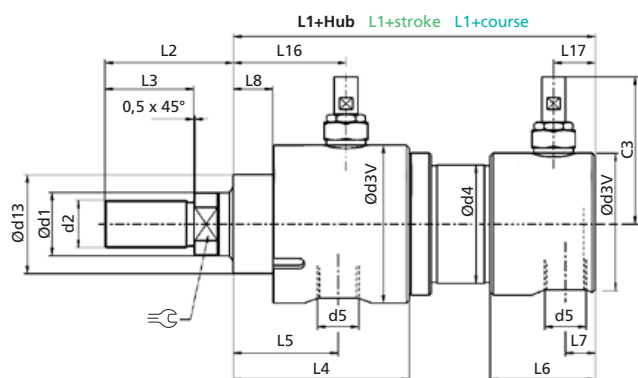
Technische Änderungen vorbehalten
Subject to change without notice
Sous réserve de modifications

Maße in mm
Dimensions in mm
Dimensions en mm

Berechnungsgrundlage siehe ahp informiert
Calculation based on "Information from AHP"
Base de calcul, voir « AHP vous informe »



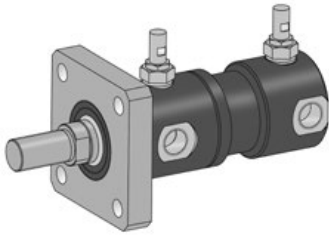
Befestigungsart 001
Mounting mode 001
Mode de fixation 001



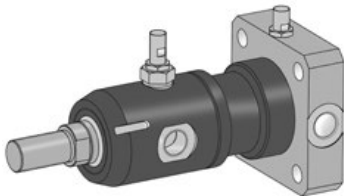
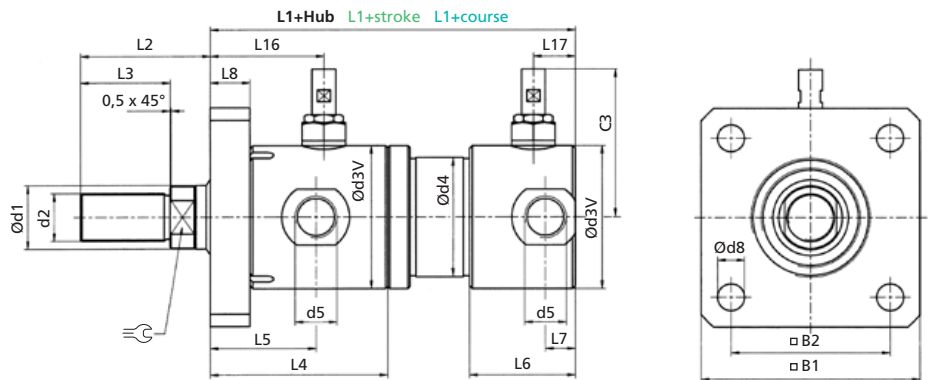
L1		L2	L3	L4	L5	L6	L7	L8	L15	L16	L17	≡	
201	204	206	208										
86	132	109	50	35	59	28	43	11	11	10	28	12	13
103	156	129,5	63	45	68	35	48	12	14	12	35	15	17
111	166	138,5	65	45	73	40	48	15	16	12	41	16	21
126	176	151	75	55	92	48	60	13	20	18	48	16	26
140	180	160	90	65	101	55	65	20	25	20	55	19	32
174	224	199	110	85	125	75	63	18	35	25	82	20	41

UZN 100-02 / 05

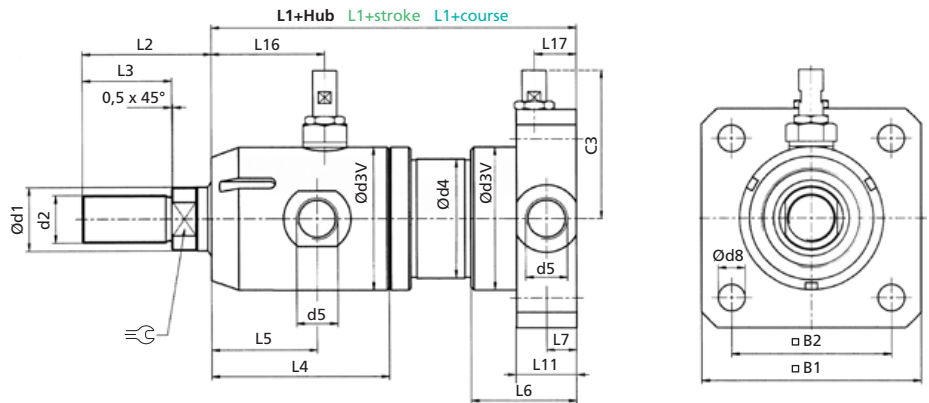
Nenndruck, statisch Nominal pressure, static Pression nominale, statique
100 bar (1450 PSI)



Befestigungsart 02
Mounting mode 02
Mode de fixation 02

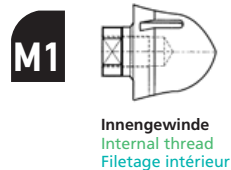


Befestigungsart 05
Mounting mode 05
Mode de fixation 05



Bestellbezeichnung (Beispiel)
Order specification (example)
Référence de commande (exemple)

UZN 100 .32 / 16. 02. 201. 100 B0. Y2

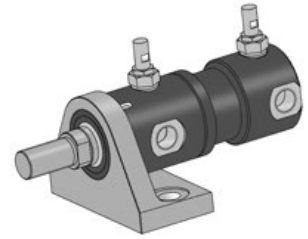
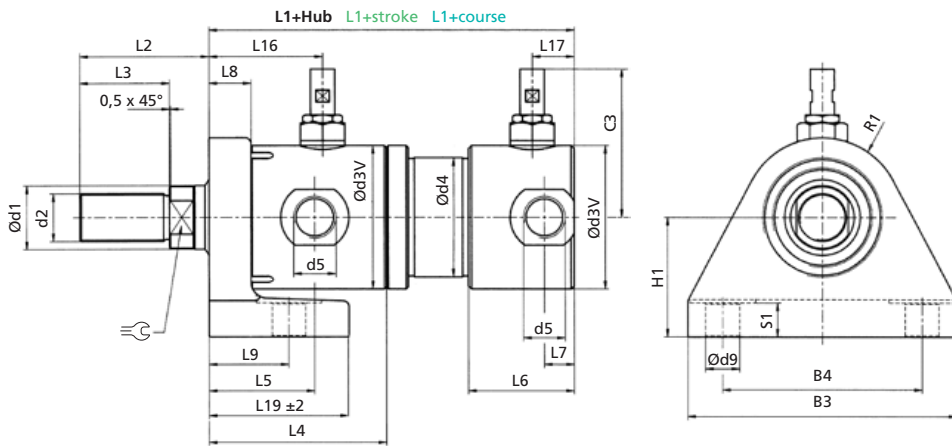


Kolben Ø Piston Ø Ø Piston	Stangen Ø (d1) Rod Ø (d1) Ø Tige (d1)	Befestigungsart Mounting mode Mode de fixation				Funktionsart Operation mode Mode de fonctionnement				Hub Stroke Course	Näherungsschalter Proximity switch Décteur de proximité	Option Option Option	B1	B2	B3	B4	C3	d2	d3V	d4	d5	d8	
		02	03	04	05	201	204	206	208														
32	16	02	03	04	05	201	204	206	208	Nach Kundenwunsch To customer specifications A la demande du client	Siehe Seite 5/11 See page 5/11 Voir page 5/11	V	65	48	80	60	67	M12	47	38	G 1/4"	9	
40	20	02	03	04	05	201	204	206	208				90	62	110	80	69	M16	58	48	G 1/4"	11	
50	25	02	03	04	05	201	204	206	208				E	100	70	130	90	72	M20x1,5	72	60	G 1/4"	13,5
63	32	02	03	04	05	201	204	206	208				Z	110	80	140	110	75	M24x1,5	85	75	G 3/8"	13,5
80	40	02	03	04	05	201	204	206	208				M1	130	96	170	130	80	M30x1,5	105	90	G 1/2"	17,5
100	50	02	03	04	05	201	204	206	208					150	115	215	165	85	M36x1,5	130	115	G 1/2"	17,5

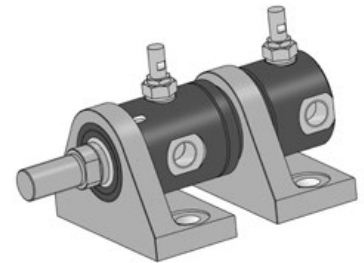
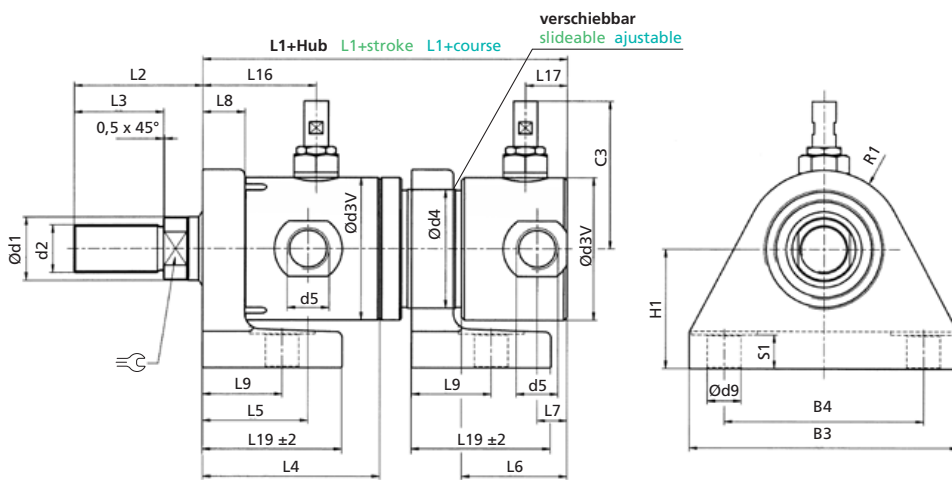
Technische Änderungen vorbehalten
Subject to change without notice
Sous réserve de modifications

Maße in mm
Dimensions in mm
Dimensions en mm

Berechnungsgrundlage siehe ahp informiert
Calculation based on "Information from AHP"
Base de calcul, voir « AHP vous informe »

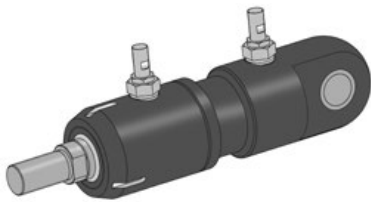


Befestigungsart 03
Mounting mode 03
Mode de fixation 03

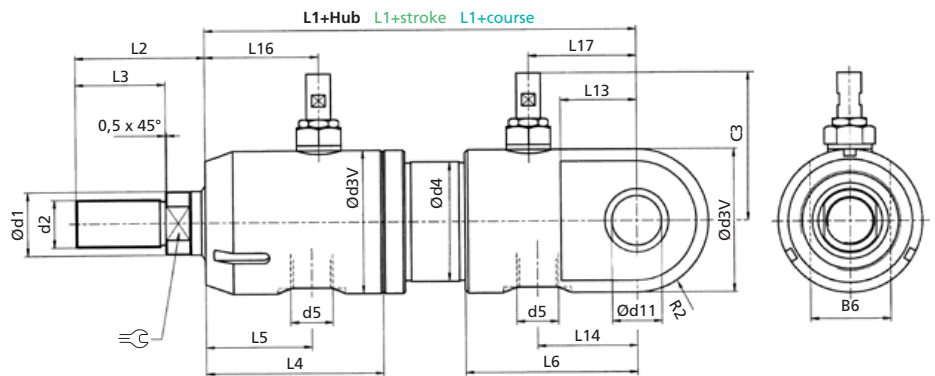


Befestigungsart 04
Mounting mode 04
Mode de fixation 04

d9	H1	02, 03, 04		L1		05		L2	L3	L4	L5	L6		L7		L8		L9	L11	L16	L17		L19	R1	S1	☰	
		201	204	206	208	201	204					206	208	02, 03, 04	05	02, 03, 04	05				02	03, 04					02, 03, 04
11	32	86	132	109	86	132	109	50	35	59	28	43	43	11	10	11	12	24	20	28	12	12	46	25	8	13	
13	40	103	156	129,5	103	156	129,5	63	45	68	35	48	48	12	12,5	14	15	30	25	35	15	15	54	31	10	17	
17	50	111	166	138,5	111	166	138,5	65	45	73	40	48	48	15	12,5	16	16	35	25	41	16	16	65	38	12	21	
17	65	126	176	151	129	179	154	75	55	92	48	60	63	13	13	20	20	45	25	48	16	19	80	45	18	26	
20	80	140	180	160	141	181	161	90	65	101	55	65	66	20	15	25	25	50	30	55	19	20	90	55	20	32	
22	100	174	224	199	174	224	199	110	85	125	75	63	63	18	15	40	36	65	30	82	20	20	105	67,5	25	41	



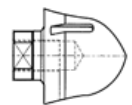
Befestigungsart 07
Mounting mode 07
Mode de fixation 07



Bestellbezeichnung (Beispiel)
Order specification (example)
Référence de commande (exemple)

UZN 100 .32 / 16. 07. 201. 100 B0. Y2

M1



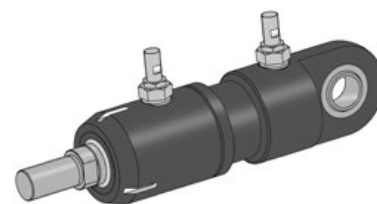
Innengewinde
Internal thread
Filetage intérieur

Kolben Ø Piston Ø Ø Piston	Stangen Ø (d1) Rod Ø (d1) Ø Tige (d1)	Befestigungsart Mounting mode Mode de fixation	Funktionsart Operation mode Mode de fonctionnement	Hub Stroke Course	Näherungsschalter Proximity switch Décteur de proximité	Option Option Option	B6	B8	B9	C3	d2	d3V	d4	d5	d11	
															07	08
32	16	07 08	201 204 206 208	Nach Kundenwunsch To customer specifications À la demande du client	Siehe Seite 5/11 See page 5/11 Voir page 5/11	V	25	12	9	67	M12	47	38	G 1/4"	15	15 -0,008
40	20	07 08	201 204 206 208				30	16	12	69	M16	58	48	G 1/4"	20	20 -0,010
50	25	07 08	201 204 206 208				40	20	16	72	M20x1,5	72	60	G 1/4"	25	25 -0,010
63	32	07 08	201 204 206 208				40	20	16	75	M24x1,5	85	75	G 3/8"	25	25 -0,010
80	40	07 08	201 204 206 208				60	28	22	80	M30x1,5	105	90	G 1/2"	40	40 -0,012
100	50	07 08	201 204 206 208				80	35	28	85	M36x1,5	130	115	G 1/2"	50	50 -0,012

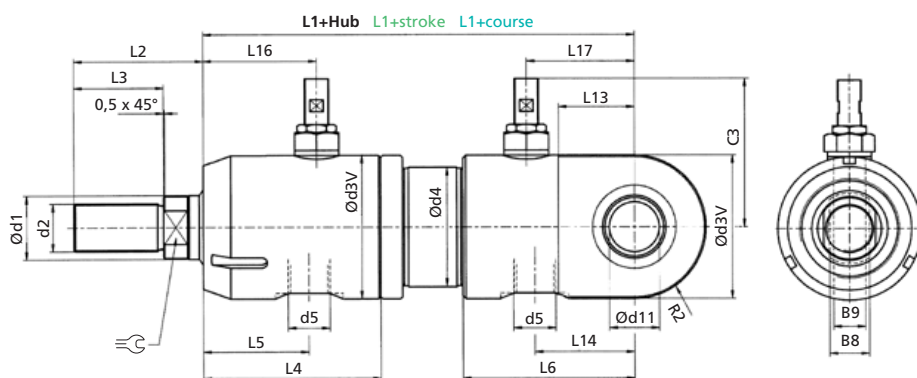
Technische Änderungen vorbehalten
Subject to change without notice
Sous réserve de modifications

Maße in mm
Dimensions in mm
Dimensions en mm

Berechnungsgrundlage siehe ahp informiert
Calculation based on "Information from AHP"
Base de calcul, voir « AHP vous informe »



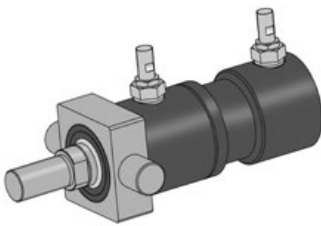
Befestigungsart 08
Mounting mode 08
Mode de fixation 08



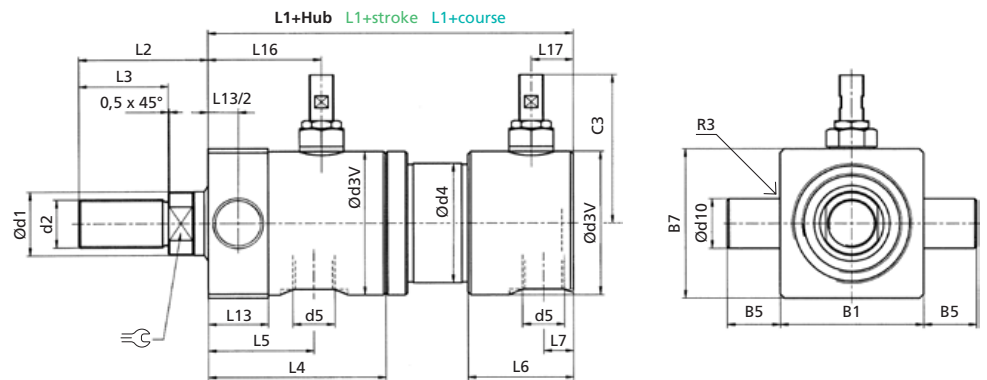
L1 07, 08			L2	L3	L4	L5	L6	L13	L14	L16	L17	R2	☞
201	204	206 208											
112	158	135	50	35	59	28	69	25	34	28	38	23,5	13
135	188	161,5	63	45	68	35	80	32	43	35	47	29	17
149	204	176,5	65	45	73	40	86	38	50	41	54	36	21
174	224	199	75	55	92	48	108	45	55	48	64	42,5	26
195	235	215	90	65	101	55	120	55	74	55	74	52,5	32
241	291	266	110	85	125	75	130	68	82	82	87	65	41

UZN 100- a10

Nenndruck, statisch Nominal pressure, static Pression nominale, statique
100 bar (1450 PSI)

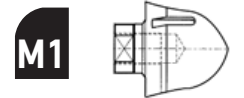


Befestigungsart a10
Mounting mode a10
Mode de fixation a10



Bestellbezeichnung (Beispiel)
Order specification (example)
Référence de commande (exemple)

UZN 100 .32 / 16. a10. 201. 100 B0. Y2



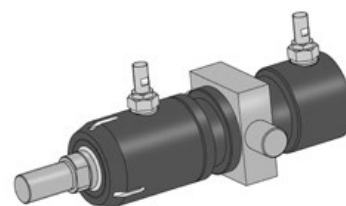
Innengewinde
Internal thread
Filetage intérieur

Kolben Ø Piston Ø Ø Piston	Stangen Ø (d1) Rod Ø (d1) Ø Tige (d1)	Befestigungsart Mounting mode Mode de fixation	Funktionsart Operation mode Mode de fonctionnement				Näherungsschalter Proximity switch Détecteur de proximité	Option Option Option	B1	B7	B5	C3	d2	d3V	d4	d5	d10	L1				
			201	204	206	208												g6	201	204	206	208
32	16	a10	a11	201	204	206	208	V	47	50	12	67	M12	47	38	G 1/4"	14	86	132	109		
40	20	a10	a11	201	204	206	208		E	58	60	12	69	M16	58	48	G 1/4"	16	103	156	129,5	
50	25	a10	a11	201	204	206	208			M1	72	72	16	72	M20x1,5	72	60	G 1/4"	20	111	166	138,5
63	32	a10	a11	201	204	206	208		E		85	85	20	75	M24x1,5	85	75	G 3/8"	25	126	176	151
80	40	a10	a11	201	204	206	208				M1	105	105	25	80	M30x1,5	105	90	G 1/2"	32	140	180
100	50	a10	a11	201	204	206	208					130	140	32	85	M36x1,5	130	115	G 1/2"	40	174	224

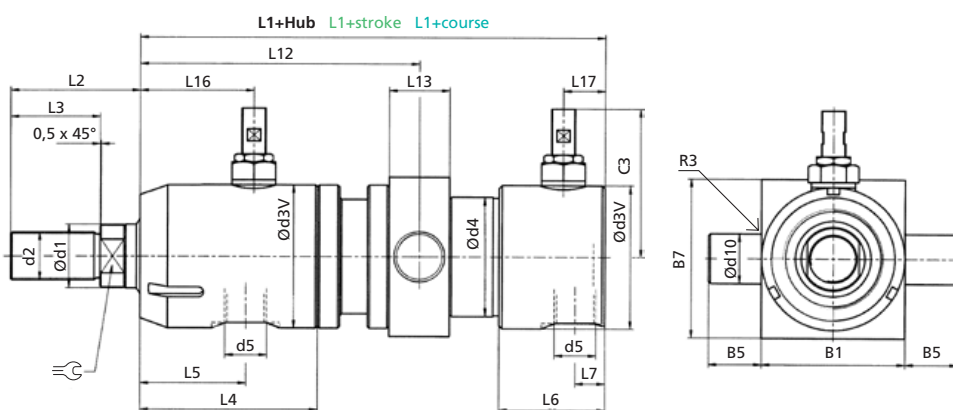
Technische Änderungen vorbehalten
Subject to change without notice
Sous réserve de modifications

Maße in mm
Dimensions in mm
Dimensions en mm

Berechnungsgrundlage siehe ahp informiert
Calculation based on "Information from AHP"
Base de calcul, voir « AHP vous informe »



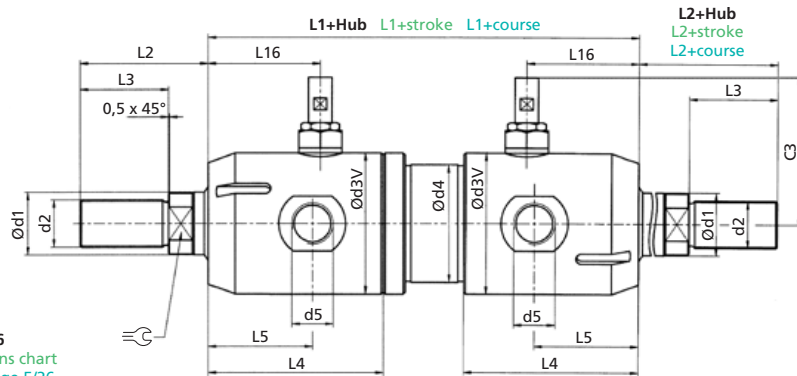
Befestigungsart a11
Mounting mode a11
Mode de fixation a11



L2	L3	L4	L5	L6	L7	L12	L13	L16	L17	R3	
50	35	59	28	43	11	Nach Kundenwunsch To customer specifications À la demande du client	16	28	12	1	13
63	45	68	35	48	12		22	35	15	1	17
65	45	73	40	48	15		26	41	16	1,5	21
75	55	92	48	60	13		30	48	16	1,5	26
90	65	101	55	65	20		38	55	19	2	32
110	85	125	75	63	18		48	82	20	2,5	41

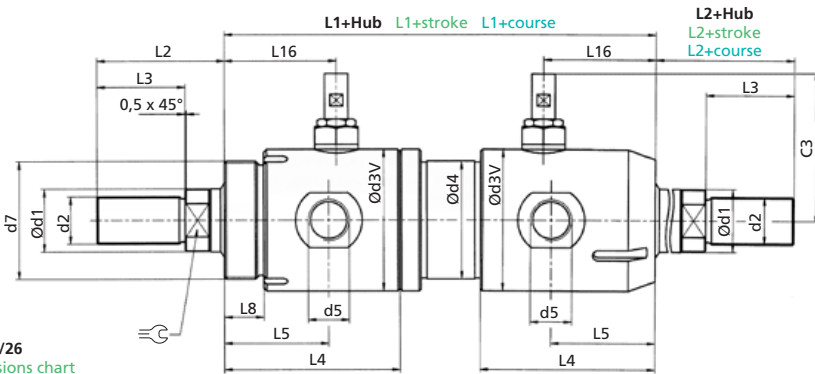
L1	Kolben Ø Piston Ø Ø Piston					
	32	40	50	63	80	100
201	102	123	136	158	176	236
204	148	176	191	208	216	286
206 208	125	149,5	163,5	183	196	261

00 + 00 .9



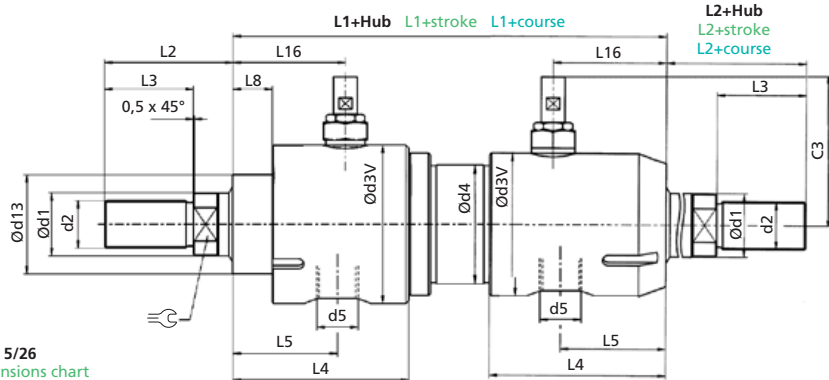
Maßtabelle siehe Seite 5/26
See page 5/26 for dimensions chart
Tableau de mesures voir page 5/26

01 + 00 .9



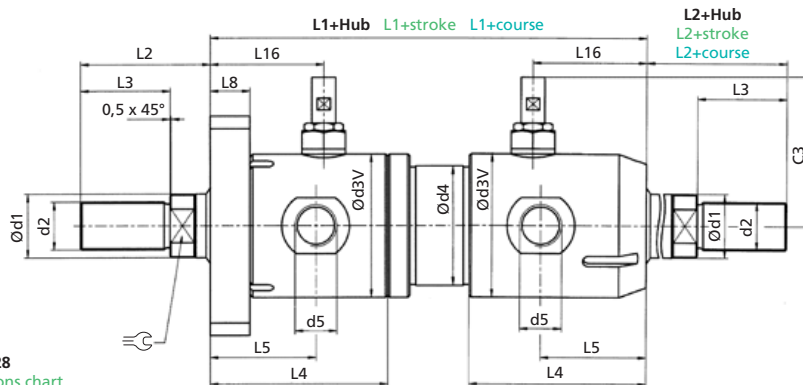
Maßtabelle siehe Seite 5/26
See page 5/26 for dimensions chart
Tableau de mesures voir page 5/26

001 + 00 .9



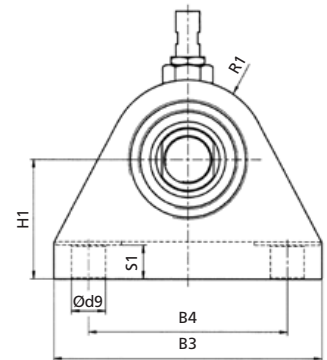
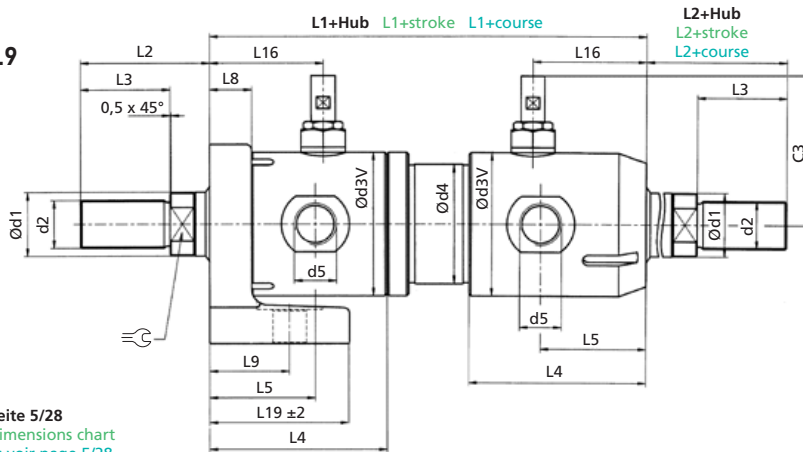
Maßtabelle siehe Seite 5/26
See page 5/26 for dimensions chart
Tableau de mesures voir page 5/26

02 + 00 .9



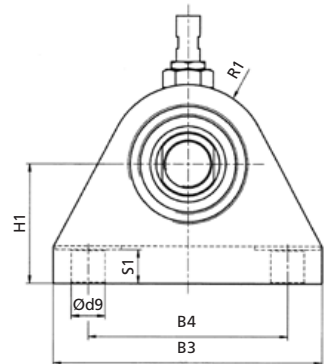
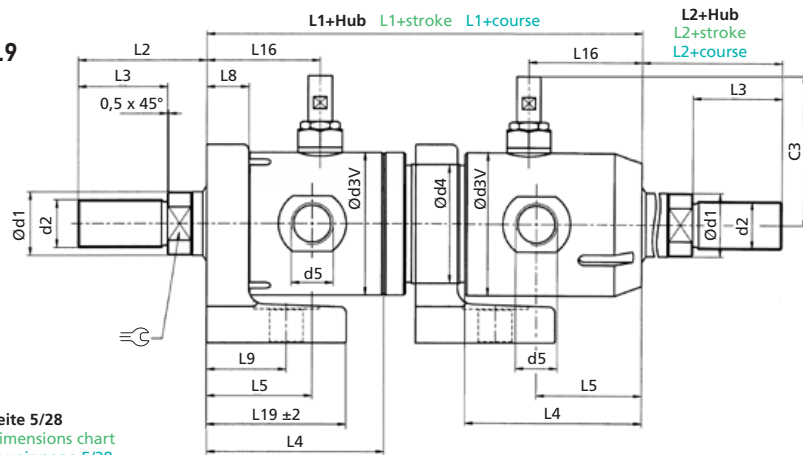
Maßtabelle siehe Seite 5/28
See page 5/28 for dimensions chart
Tableau de mesures voir page 5/28

03 + 00 .9



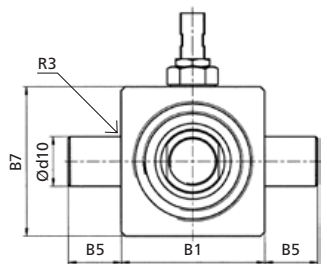
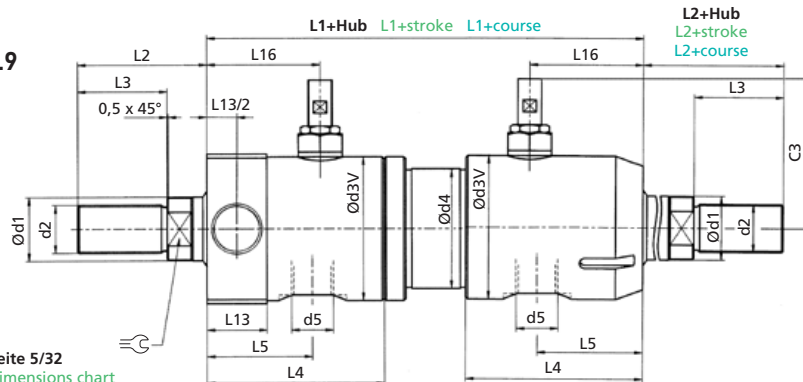
Maßtabelle siehe Seite 5/28
See page 5/28 for dimensions chart
Tableau de mesures voir page 5/28

04 + 00 .9



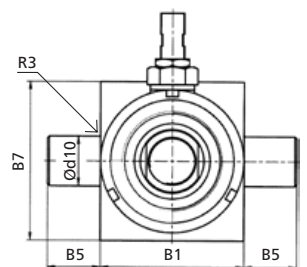
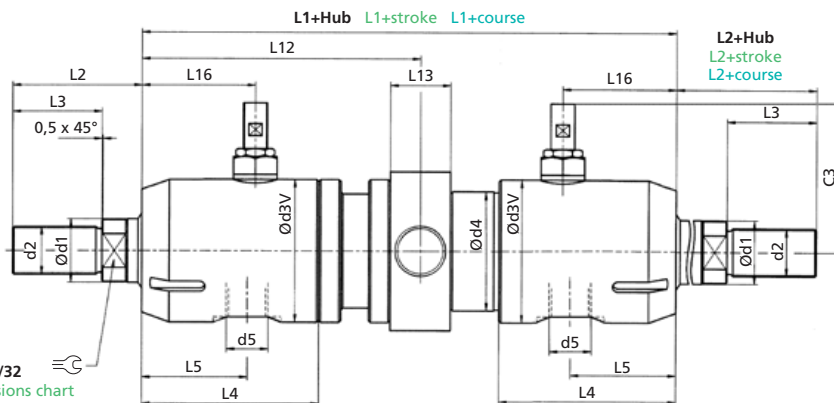
Maßtabelle siehe Seite 5/28
See page 5/28 for dimensions chart
Tableau de mesures voir page 5/28

a10 + 00 .9



Maßtabelle siehe Seite 5/32
See page 5/32 for dimensions chart
Tableau de mesures voir page 5/32

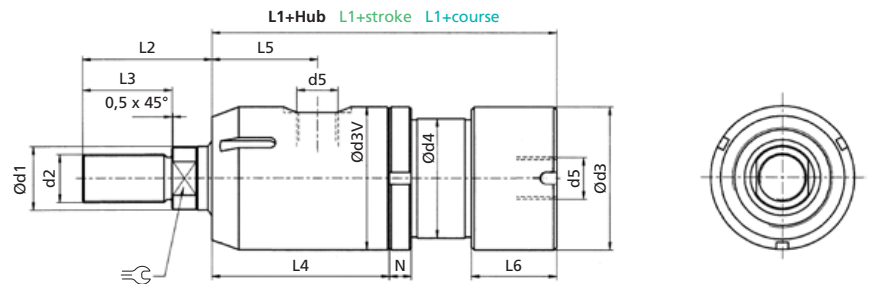
a11 + 00 .9



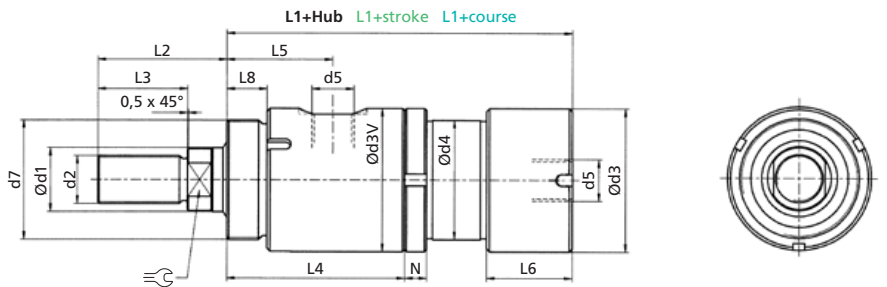
Maßtabelle siehe Seite 5/32
See page 5/32 for dimensions chart
Tableau de mesures voir page 5/32



Befestigungsart 00
Mounting mode 00
Mode de fixation 00



Befestigungsart 01
Mounting mode 01
Mode de fixation 01



Bestellbezeichnung (Beispiel)
Order specification (example)
Référence de commande (exemple)

HZ 160 .32 / 16. 00. 201. 100.



Innengewinde
Internal thread
Filetage intérieur

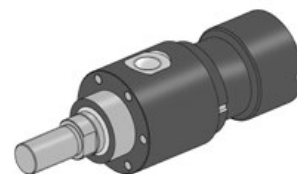
Anschluss seitlich
Side-mounted oil ports
Raccord latéral

Kolben Ø Piston Ø Ø Piston	Stangen Ø (d1) Rod Ø (d1) Ø Tige (d1)	Befestigungsart Mounting mode Mode de fixation			Funktionsart Operation mode Mode de fonctionnement				Hub Stroke Course	Option Option Option	d2	d3	d3V	d4	d5	d7	d12	d13	d14								
16	8	00	01	001	201	204	206	208	Nach Kundenwunsch To customer specifications A la demande du client	V	M6	28	29,5	20	G1/8"	M20x1,5	23	15	M3								
20	10	00	01	001	201	204	206	208			E	M8	32	32	25	G1/8"	G1/2"	26	18	M4							
25	12	00	01	001	201	204	206	208				M1	M10	36	36	30	G1/8"	G3/4"	30	22	M4						
32	16	00	01	001	201	204	206	208					T	M12	47	47	38	G1/4"	G1"	38	25	M5					
40	20	00	01	001	201	204	206	208						f7	M16	58	58	48	G1/4"	G1 1/4"	45	33	M6				
50	25	00	01	001	201	204	206	208							M20x1,5	M20x1,5	72	72	60	G1/4"	G1 1/2"	58	42	M6			
63	32	00	01	001	201	204	206	208								M24x1,5	M24x1,5	85	85	75	G3/8"	G2"	65	48	M8		
80	40	00	01	001	201	204	206	208									M30x1,5	M30x1,5	105	105	90	G1/2"	G2 1/2"	84	60	M10	
100	50	00	01	001	201	204	206	208										M36x1,5	M36x1,5	130	130	115	G1/2"	G3"	102	72	M12

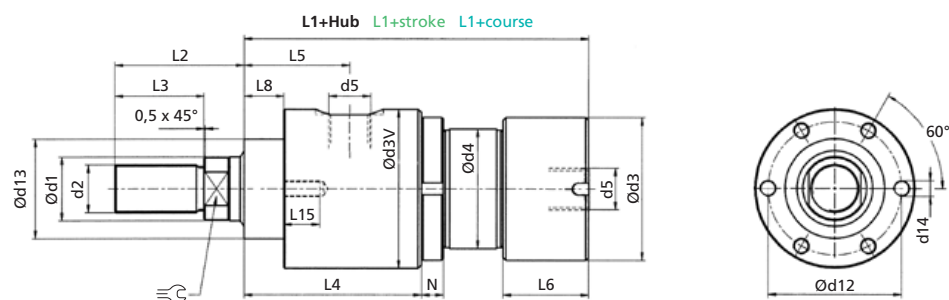
Technische Änderungen vorbehalten
Subject to change without notice
Sous réserve de modifications

Maße in mm
Dimensions in mm
Dimensions en mm

Berechnungsgrundlage siehe ahp informiert
Calculation based on "Information from AHP"
Base de calcul, voir « AHP vous informe »



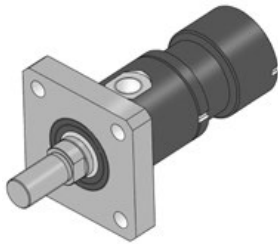
Befestigungsart 001
Mounting mode 001
Mode de fixation 001



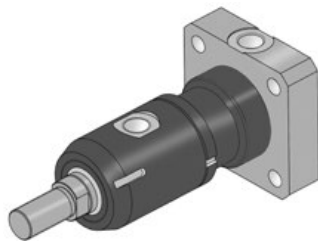
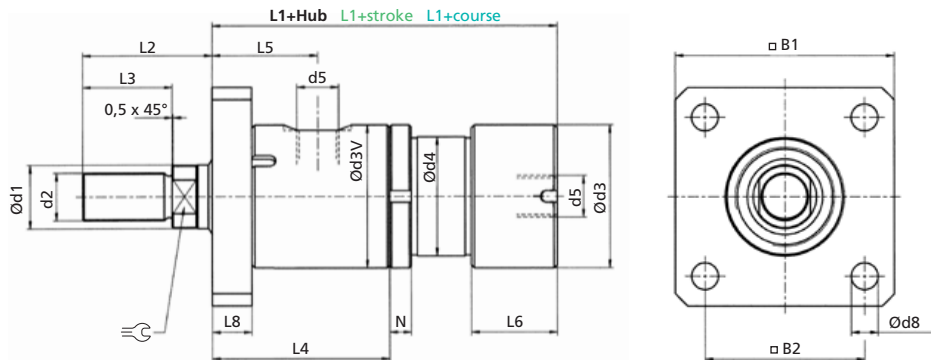
L1				L2	L3	L4	L5	L6		L8	L15	N	
201	204	206	208					201	204				
206	208							206	208				
66	90	78	78	30	25	40	23	25	25	8	6	7	6
70	104	87	87	35	26	56	25	35	35	9	7	7	8
77	113	95	95	41	30	57	26,5	35	35	9	8	8	10
86	127	109	104	50	35	59	28	38	38	11	10	8	13
97	146	123,5	119,5	63	45	68	35	38	38	14	12	9	17
110	161	133,5	133,5	65	45	73	40	43	43	16	12	11	21
116	162	133	145	75	55	92	48	50	60	20	18	11	26
134	180	153	160	90	65	101	55	55	65	25	20	12	32
161	222	184	199	110	85	125	75	50	63	35	25	12	41

HZ 160 - 02 / 05

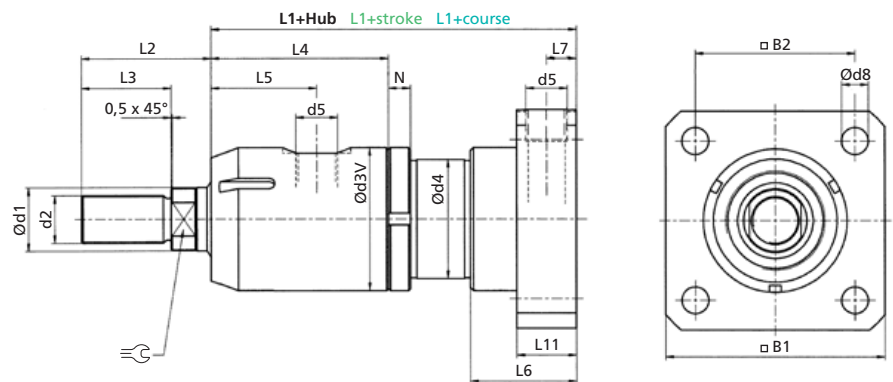
Nenndruck, statisch **Nominal pressure, static** Pression nominale, statique
160 bar (2300 PSI)



Befestigungsart 02
Mounting mode 02
Mode de fixation 02



Befestigungsart 05
Mounting mode 05
Mode de fixation 05



Bestellbezeichnung (Beispiel)
Order specification (example)
Référence de commande (exemple)

HZ 160 .32 / 16. 02. 201. 100.



Innengewinde
Internal thread
Filetage intérieur



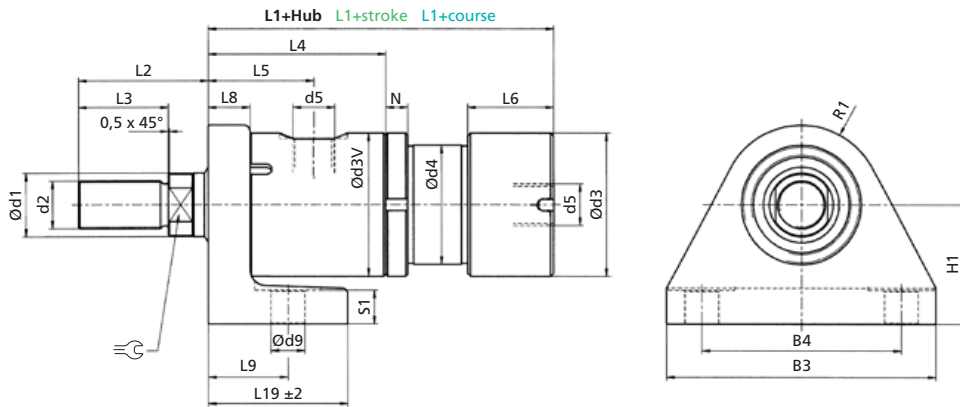
Anschluss seitlich
Side-mounted oil ports
Raccord latéral

Kolben Ø Piston Ø Ø Piston	Stangen Ø (d1) Rod Ø (d1) Ø Tige (d1)	Befestigungsart Mounting mode Mode de fixation			Funktionsart Operation mode Mode de fonctionnement				Hub Stroke Course	Option Option Option	B1	B2	B3	B4	d2	d3	d3V	d4	d5	d8	d9	
		02	03	04	05	201	204	206														208
16	8	02	03	04	05	201	204	206	208	Nach Kundenwunsch To customer specifications A la demande du client	V	40	28	53	40	M6	28	29,5	20	G 1/8"	6	6
20	10	02	03	04	05	201	204	206	208		E	50	36	55	40	M8	32	32	25	G 1/8"	7	7
25	12	02	03	04	05	201	204	206	208		Z	50	36	62	45	M10	36	36	30	G 1/8"	7	9
32	16	02	03	04	05	201	204	206	208		Z	65	48	80	60	M12	47	47	38	G 1/4"	9	11
40	20	02	03	04	05	201	204	206	208		Z	90	62	110	80	M16	58	58	48	G 1/4"	11	13
50	25	02	03	04	05	201	204	206	208		M1	100	70	130	90	M20x1,5	72	72	60	G 1/4"	13,5	17
63	32	02	03	04	05	201	204	206	208		M1	110	80	140	110	M24x1,5	85	85	75	G 3/8"	13,5	17
80	40	02	03	04	05	201	204	206	208		M1	130	96	170	130	M30x1,5	105	105	90	G 1/2"	17,5	20
100	50	02	03	04	05	201	204	206	208		T	150	115	215	165	M36x1,5	130	130	115	G 1/2"	17,5	22

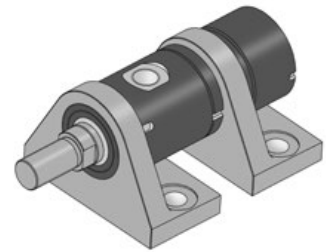
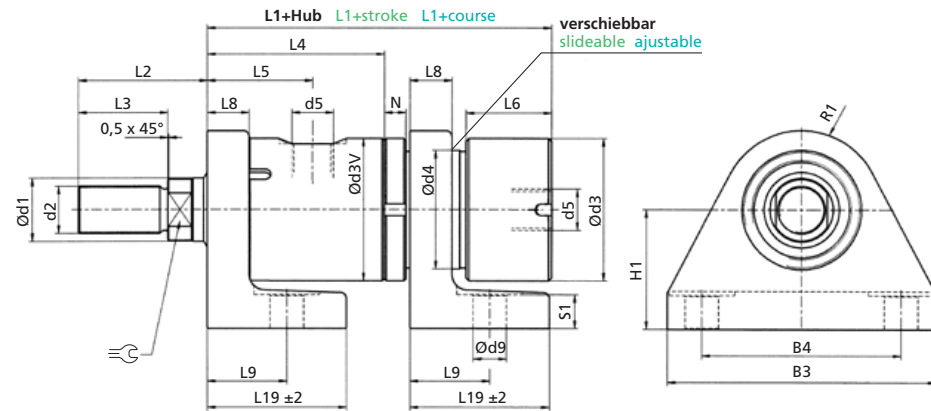
Technische Änderungen vorbehalten
Subject to change without notice
Sous réserve de modifications

Maße in mm
Dimensions in mm
Dimensions en mm

Berechnungsgrundlage siehe ahp informiert
Calculation based on "Information from AHP"
Base de calcul, voir « AHP vous informe »



Befestigungsart 03
Mounting mode 03
Mode de fixation 03

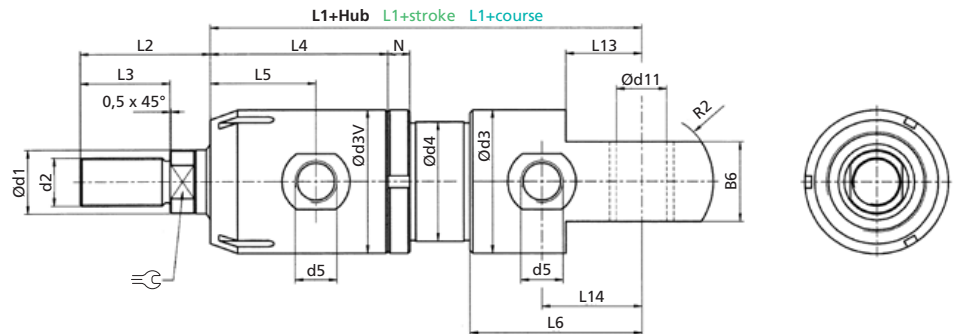


Befestigungsart 04
Mounting mode 04
Mode de fixation 04

H1	L1								L2	L3	L4	L5	L6			L7	L8		L9	L11	L19	N	R1	S1	☰
	02, 03, 04				05								02, 03, 04	05	02		03, 04								
	201	204	206	208	201	204	206	208					201	204	206	208									
20	66	90	78	78	67	91	79	79	30	25	40	23	25	25	26	8	8	9	18	16	36	7	18	5	6
22	70	104	87	87	74	108	91	91	35	26	56	25	35	35	39	8	10	10	20	16	37	7	18	5,5	8
25	77	113	95	95	81	117	99	99	41	30	57	26,5	35	35	39	8	9	10	22	16	39	8	21	6	10
32	86	127	109	104	91	132	114	109	50	35	59	28	38	38	43	10	11	12	24	20	46	8	25	8	13
40	97	146	123,5	119,5	107	156	133,5	129,5	63	45	68	35	38	38	48	12,5	14	15	30	25	54	9	31	10	17
50	110	161	133,5	133,5	115	166	142,5	138,5	65	45	73	40	43	43	48	12,5	16	16	35	25	65	11	38	12	21
65	116	162	133	145	129	165	146	148	75	55	92	48	50	60	63	13	20	20	45	25	80	11	45	18	26
80	134	180	153	160	145	181	165	161	90	65	101	55	55	65	66	15	25	25	50	30	90	12	55	20	32
100	161	222	184	199	174	222	197	199	110	85	125	75	50	63	63	15	40	36	65	30	105	12	67,5	25	41



Befestigungsart 07
Mounting mode 07
Mode de fixation 07



Bestellbezeichnung (Beispiel)
Order specification (example)
Référence de commande (exemple)

HZ 160 .32 / 16. 07. 201. 100.



Innengewinde
Internal thread
Filetage intérieur

Kolben Ø Piston Ø Ø Piston	Stangen Ø (d1) Rod Ø (d1) Ø Tige (d1)	Befestigungsart Mounting mode Mode de fixation	Funktionsart Operation mode Mode de fonctionnement	Hub Stroke Course	Option Option Option	B6	B8	B9	d2	d3	d3V	d4	d5	d11	
						07	08	07	08	07	08				
16	8	07 08	201 204 206 208	Nach Kundenwunsch To customer specifications À la demande du client	V E M1	12	8	5	M6	28	29,5	20	G 1/8"	8	8 -0,008
20	10	07 08	201 204 206 208			15	9	6	M8	32	32	25	G 1/8"	10	10 -0,008
25	12	07 08	201 204 206 208			20	10	8	M10	36	36	30	G 1/8"	12	12 -0,008
32	16	07 08	201 204 206 208			25	12	9	M12	47	47	38	G 1/4"	15	15 -0,008
40	20	07 08	201 204 206 208			30	16	12	M16	58	58	48	G 1/4"	20	20 -0,010
50	25	07 08	201 204 206 208			40	20	16	M20x1,5	72	72	60	G 1/4"	25	25 -0,010
63	32	07 08	201 204 206 208			40	20	16	M24x1,5	85	85	75	G 3/8"	25	25 -0,010
80	40	07 08	201 204 206 208			60	28	22	M30x1,5	105	105	90	G 1/2"	40	40 -0,012
100	50	07 08	201 204 206 208			80	35	28	M36x1,5	130	130	115	G 1/2"	50	50 -0,012

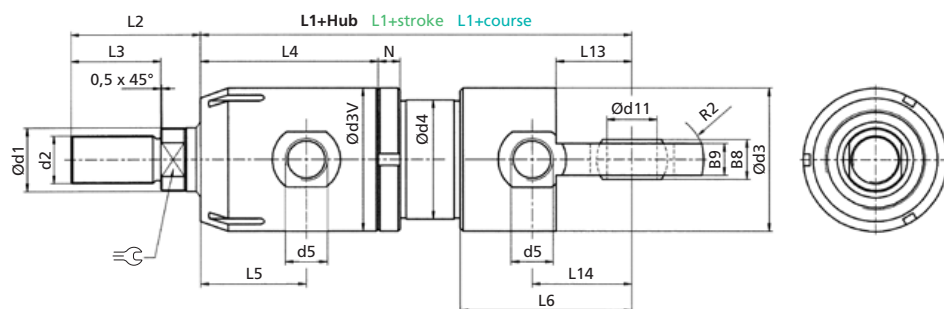
Technische Änderungen vorbehalten
Subject to change without notice
Sous réserve de modifications

Maße in mm
Dimensions in mm
Dimensions en mm

Berechnungsgrundlage siehe ahp informiert
Calculation based on "Information from AHP"
Base de calcul, voir « AHP vous informe »



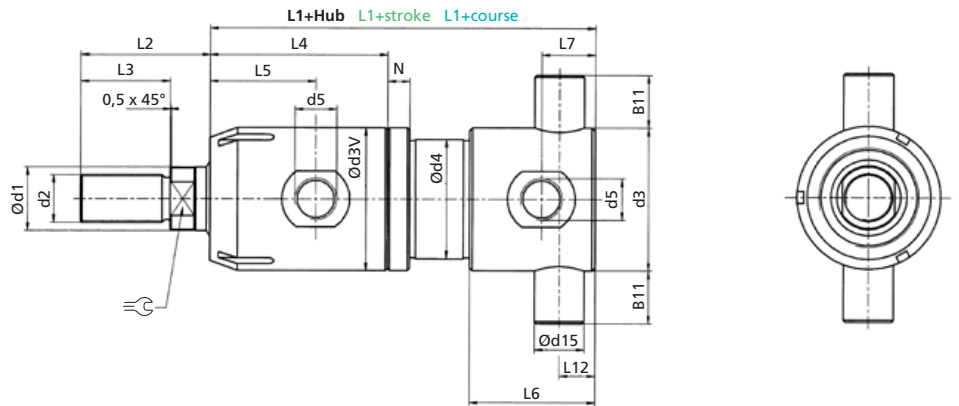
Befestigungsart 08
Mounting mode 08
Mode de fixation 08



L1 07, 08				L2	L3	L4	L5	L6	L13	L14	N	R2	☰
201	204	206	208										
82	106	94	94	30	25	40	23	41	15	23	7	14	6
94	128	111	111	35	26	56	25	59	20	28	7	16	8
101	137	119	119	41	30	57	26,5	59	20	28	8	18	10
117	158	140	135	50	35	59	28	69	25	34	8	23,5	13
139	188	165,5	161,5	63	45	68	35	80	32	43	9	29	17
153	204	180,5	176,5	65	45	73	40	86	38	50	11	36	21
174	210	191	193	75	55	92	48	108	45	55	11	42,5	26
199	235	218	215	90	65	101	55	120	55	74	12	52,5	32
241	289	264	266	110	85	125	75	130	68	82	12	65	41

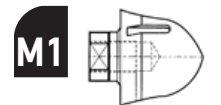


Befestigungsart 06
Mounting mode 06
Mode de fixation 06



Bestellbezeichnung (Beispiel)
Order specification (example)
Référence de commande (exemple)

HZ 160 .32 / 16. 06. 201. 100.



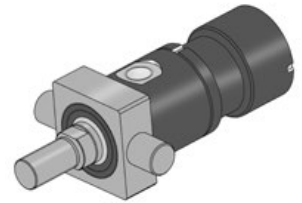
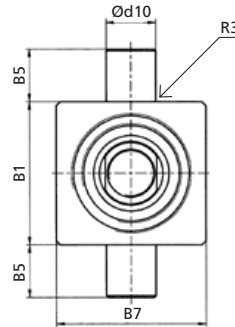
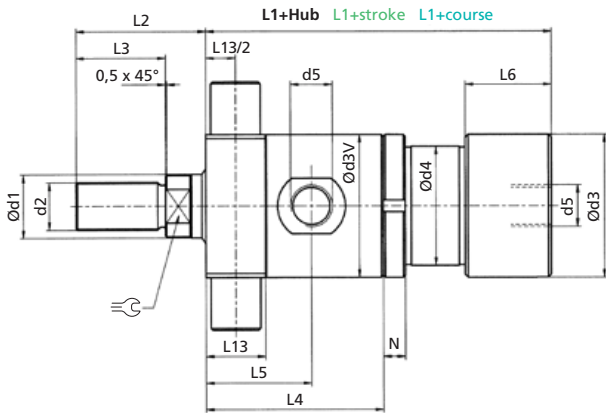
Innengewinde
Internal thread
Filetage intérieur

Kolben Ø Piston Ø Ø Piston	Stangen Ø (d1) Rod Ø (d1) Ø Tige (d1)	Befestigungsart Mounting mode Mode de fixation	Funktionsart Operation mode Mode de fonctionnement				Hub Stroke Course	Option Option Option	B1	B5	B7 a10, a11	B11	d2	d3	d3V	d4	d5	d10	d15			
			1	2	3	4																
16	8	06	a10	a11	201	204	206	208	Nach Kundenwunsch To customer specifications A la demande du client	M1	V	28	8	30	8,5	M6	28	29,5	20	G1/8"	g6	f7
20	10	06	a10	a11	201	204	206	208				32	8	32	10	M8	32	32	25	G1/8"	8	8
25	12	06	a10	a11	201	204	206	208				36	10	40	12	M10	36	36	30	G1/8"	10	10
32	16	06	a10	a11	201	204	206	208				47	12	50	16	M12	47	47	38	G1/4"	14	14
40	20	06	a10	a11	201	204	206	208				58	12	60	18	M16	58	58	48	G1/4"	16	16
50	25	06	a10	a11	201	204	206	208				72	16	72	22	M20x1,5	72	72	60	G1/4"	20	20
63	32	06	a10	a11	201	204	206	208				85	20	85	27,5	M24x1,5	85	85	75	G3/8"	25	25
80	40	06	a10	a11	201	204	206	208				105	25	105	27,5	M30x1,5	105	105	90	G1/2"	32	25
100	50	06	a10	a11	201	204	206	208				130	32	140	35	M36x1,5	130	130	115	G1/2"	40	32

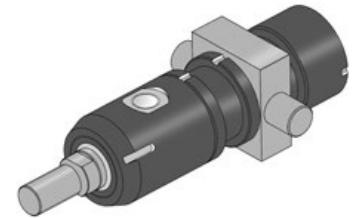
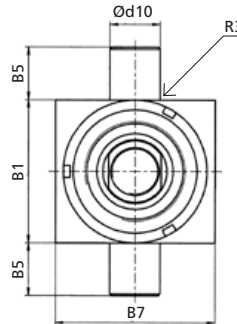
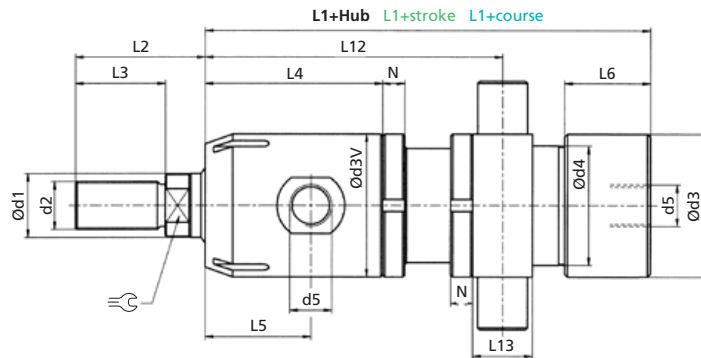
Technische Änderungen vorbehalten
Subject to change without notice
Sous réserve de modifications

Maße in mm
Dimensions in mm
Dimensions en mm

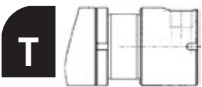
Berechnungsgrundlage siehe ahp informiert
Calculation based on "Information from AHP"
Base de calcul, voir « AHP vous informe »



Befestigungsart a10
Mounting mode a10
Mode de fixation a10



Befestigungsart a11
Mounting mode a11
Mode de fixation a11



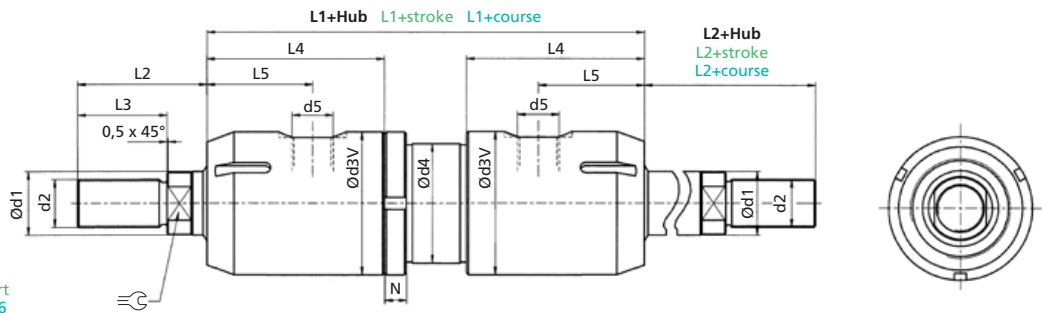
Anschluss seitlich
Side-mounted oil ports
Raccord latéral

a10, a11				L1				06				L2	L3	L4	L5	L6				L7				L12		L13	N	R3	⚙️
201	204	206	208	201	204	206	208	201	204	206	208	201	204	206	208	201	204	206	208	201	204	206	208	a11	06	L13	N	R3	
66	90	78	78	67	91	79	79	30	25	40	23	25	25	26	26	8	8	8	8	8	8	8	8	8	10	7	0,5	6	
70	104	87	87	74	108	91	91	35	26	56	25	35	35	39	39	8	8	8	8	8	8	8	8	8	10	7	0,5	8	
77	113	95	95	81	117	99	99	41	30	57	26,5	35	35	39	39	8	8	8	8	8	8	8	8	8	12	8	0,5	10	
86	127	109	104	91	132	114	109	50	35	59	28	38	38	43	43	10	10	10	10	10	10	10	10	10	16	8	1	13	
97	146	123,5	119,5	107	156	133,5	129,5	63	45	68	35	38	38	48	48	12,5	12,5	12,5	12,5	12,5	12,5	12,5	12,5	12,5	22	9	1	17	
110	161	133,5	133,5	115	166	142,5	138,5	65	45	73	40	43	43	48	48	12,5	12,5	12,5	12,5	12,5	12,5	12,5	12,5	12,5	26	11	1,5	21	
116	162	133	145	134	186	151	169	75	55	92	48	50	60	68	84	16	36	16	36	16	36	16	36	16	30	11	1,5	26	
134	180	153	160	150	214	169	194	90	65	101	55	55	65	71	99	20	40	20	40	20	40	20	40	20	38	12	2	32	
161	222	184	199	195	263	218	240	110	85	125	75	50	63	84	104	24	55	24	55	24	55	24	55	24	48	12	2,5	41	

Nach Kundenwunsch
To customer specifications
A la demande du client

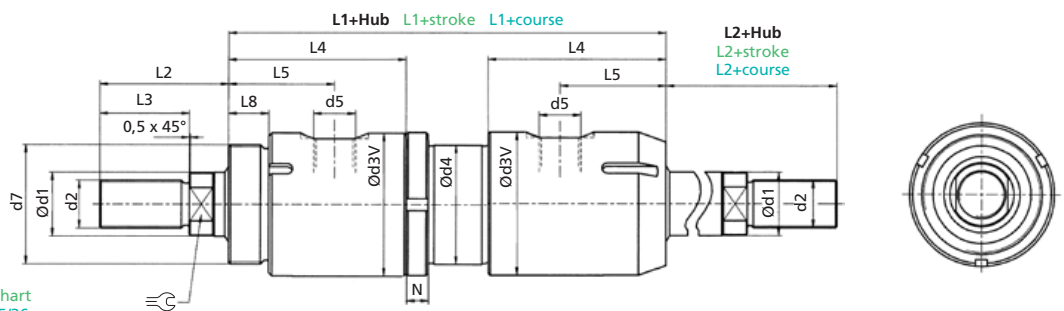
L1	Kolben Ø Piston Ø Ø Piston								
	16	20	25	32	40	50	63	80	100
201	78	87	95	103	123	136	158	177	231
204	102	121	131	149	176	191	192	217	277
206 208	90	104	115	126	149,5	163,5	175	197	254

00 + **00** .9



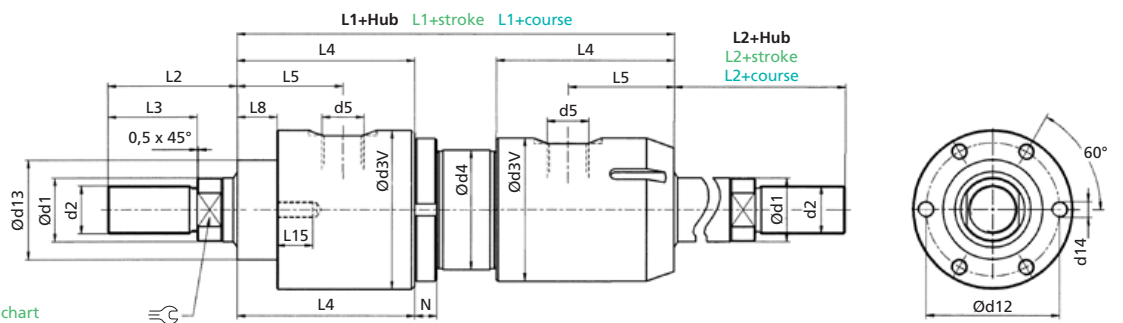
Maßtabelle siehe Seite 5/36
See page 5/36 for dimensions chart
Tableau de mesures voir page 5/36

01 + **00** .9



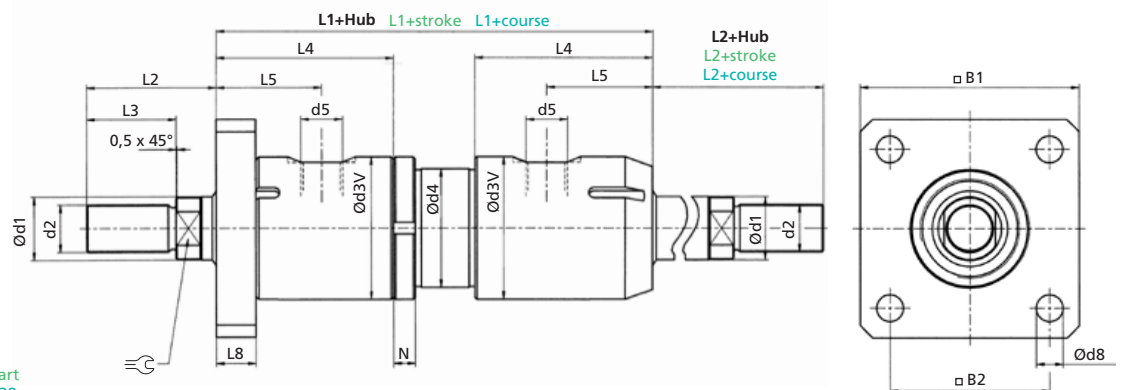
Maßtabelle siehe Seite 5/36
See page 5/36 for dimensions chart
Tableau de mesures voir page 5/36

001 + **00** .9



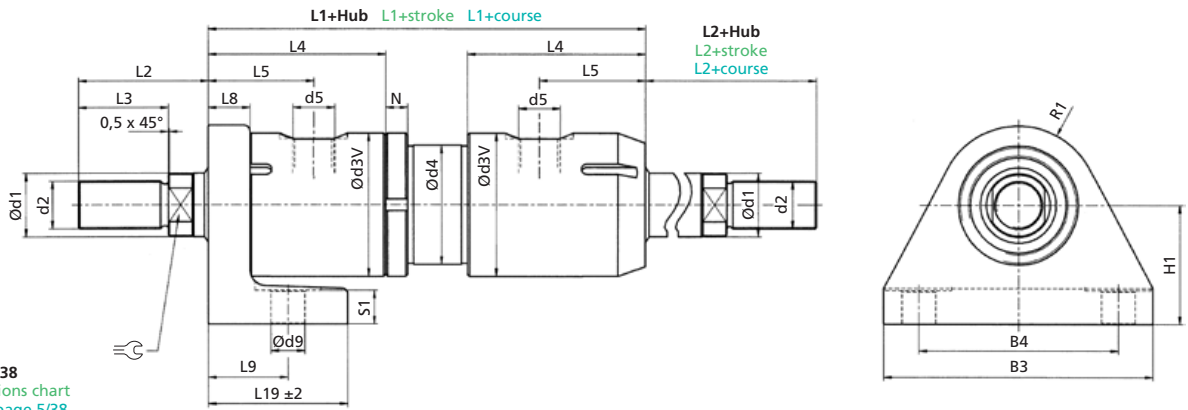
Maßtabelle siehe Seite 5/36
See page 5/36 for dimensions chart
Tableau de mesures voir page 5/36

02 + **00** .9



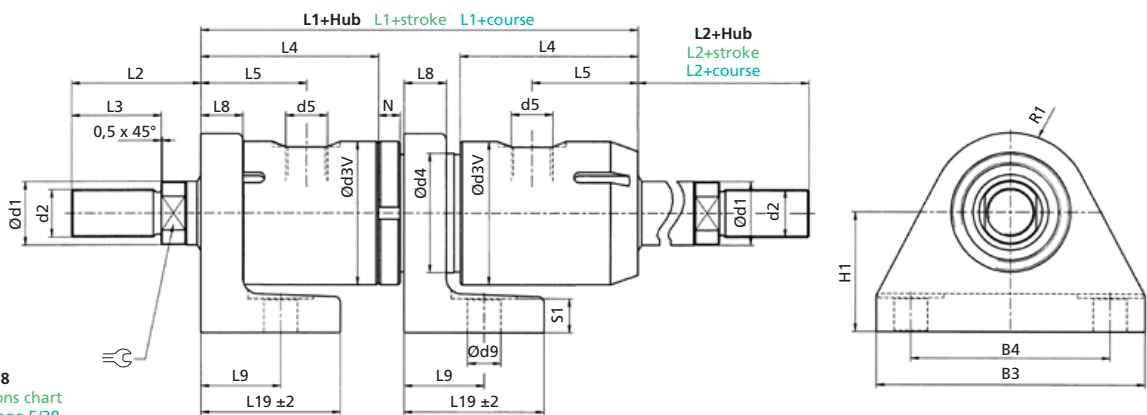
Maßtabelle siehe Seite 5/38
See page 5/38 for dimensions chart
Tableau de mesures voir page 5/38

03 + 00 .9



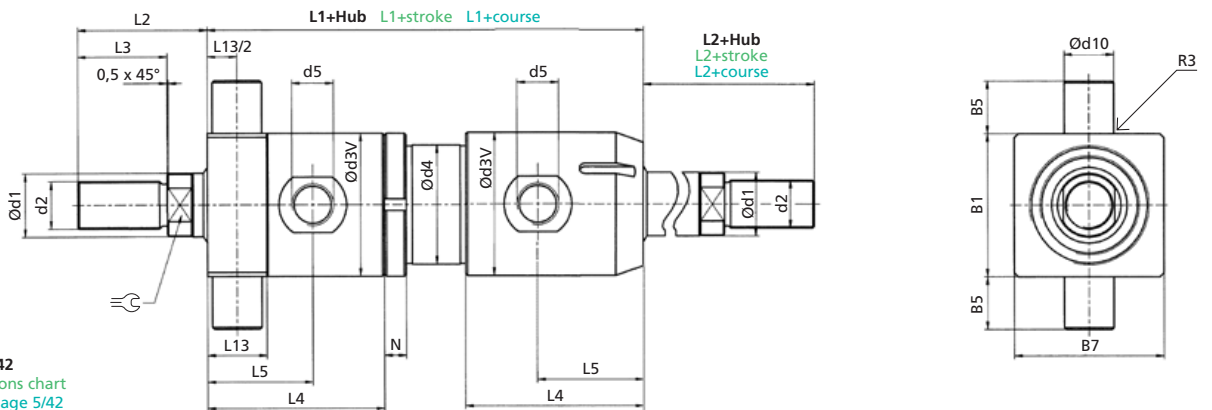
Maßtabelle siehe Seite 5/38
See page 5/38 for dimensions chart
Tableau de mesures voir page 5/38

04 + 00 .9



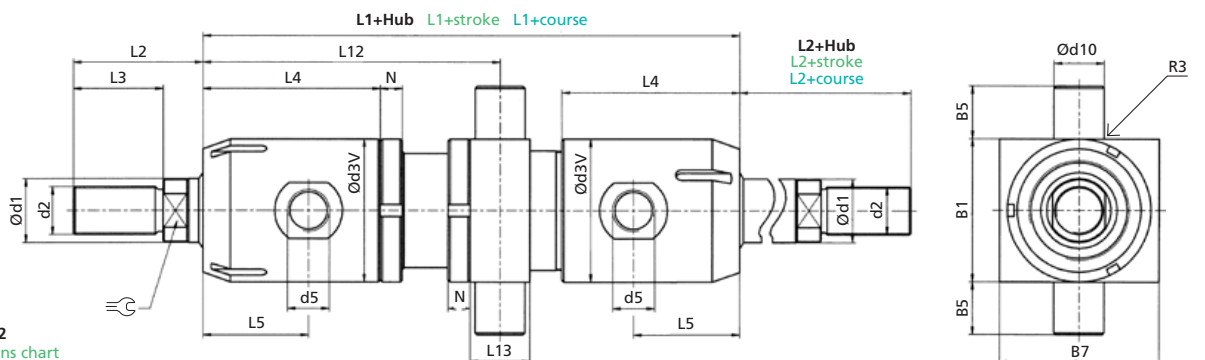
Maßtabelle siehe Seite 5/38
See page 5/38 for dimensions chart
Tableau de mesures voir page 5/38

a10 + 00 .9



Maßtabelle siehe Seite 5/42
See page 5/42 for dimensions chart
Tableau de mesures voir page 5/42

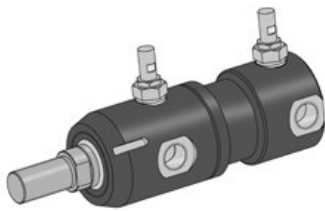
a11 + 00 .9



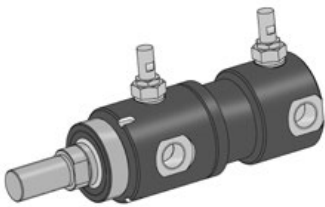
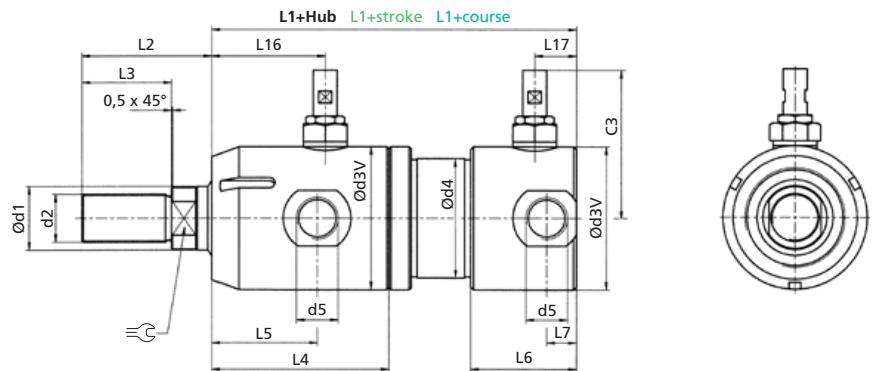
Maßtabelle siehe Seite 5/42
See page 5/42 for dimensions chart
Tableau de mesures voir page 5/42

HZN 160 - 00 / 01

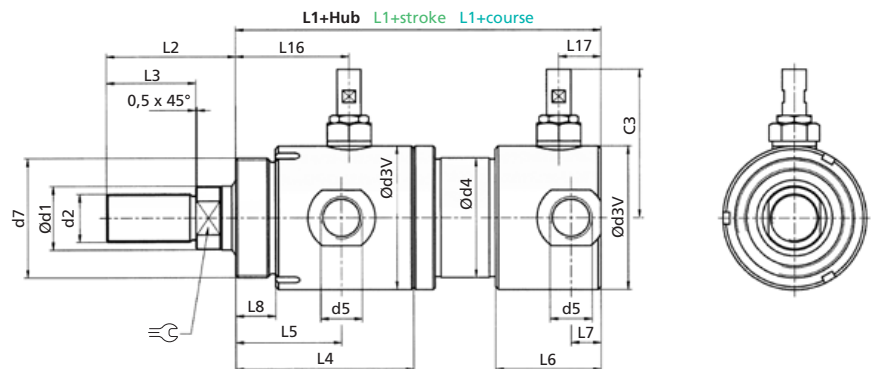
Nenndruck, statisch **Nominal pressure, static** Pression nominale, statique
160 bar (2300 PSI)



Befestigungsart 00
Mounting mode 00
Mode de fixation 00



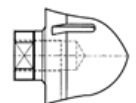
Befestigungsart 01
Mounting mode 01
Mode de fixation 01



Bestellbezeichnung (Beispiel)
Order specification (example)
Référence de commande (exemple)

HZN 160 .32 / 16. 00. 201. 100 B0. Y2

M1



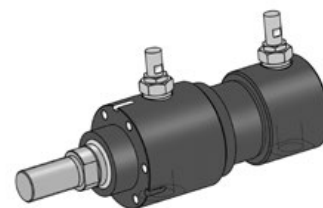
Innengewinde
Internal thread
Filetage intérieur

Kolben Ø Piston Ø Ø Piston	Stangen Ø (d1) Rod Ø (d1) Ø Tige (d1)	Befestigungsart Mounting mode Mode de fixation			Funktionsart Operation mode Mode de fonctionnement				Hub Stroke Course	Näherungsschalter Proximity switch Décteur de proximité	Option Option Option	C3	d2	d3V	d4	d5	d7	d12	d13	d14
32	16	00	01	001	201	204	206	208	Nach Kundenwunsch To customer specifications A la demande du client	Siehe Seite 5/11 See page 5/11 Voir page 5/11	V	67	M12	47	38	G 1/4"	G1"	38	25	M5
40	20	00	01	001	201	204	206	208				69	M16	58	48	G 1/4"	G1 1/4"	45	33	M6
50	25	00	01	001	201	204	206	208				72	M20x1,5	72	60	G 1/4"	G1 1/2"	58	42	M6
63	32	00	01	001	201	204	206	208				75	M24x1,5	85	75	G 3/8"	G2"	65	48	M8
80	40	00	01	001	201	204	206	208				80	M30x1,5	105	90	G 1/2"	G2 1/2"	84	60	M10
100	50	00	01	001	201	204	206	208				M1	85	M36x1,5	130	115	G 1/2"	G3"	102	72

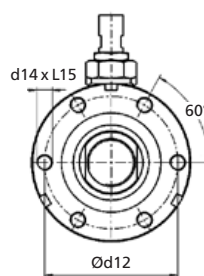
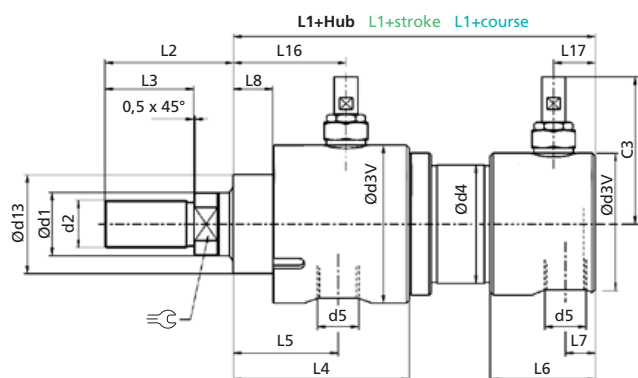
Technische Änderungen vorbehalten
Subject to change without notice
Sous réserve de modifications

Maße in mm
Dimensions in mm
Dimensions en mm

Berechnungsgrundlage siehe ahp informiert
Calculation based on "Information from AHP"
Base de calcul, voir « AHP vous informe »



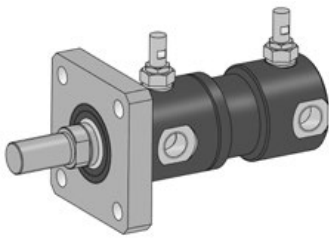
Befestigungsart 001
Mounting mode 001
Mode de fixation 001



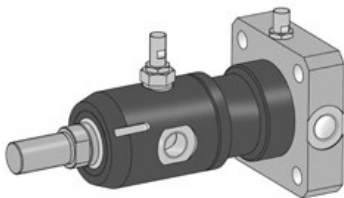
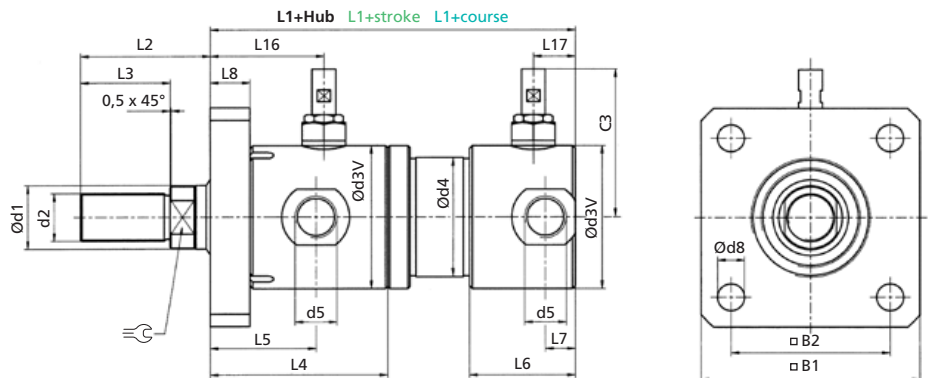
L1			L2	L3	L4	L5	L6	L7	L8	L15	L16	L17	☞
201	204	206 208											
86	132	109	50	35	59	28	43	11	11	10	28	12	13
103	156	129,5	63	45	68	35	48	12	14	12	35	15	17
111	166	138,5	65	45	73	40	48	15	16	12	41	16	21
126	176	151	75	55	92	48	60	13	20	18	48	16	26
140	180	160	90	65	101	55	65	20	25	20	55	19	32
174	224	199	110	85	125	75	63	18	35	25	82	20	41

HZN 160 - 02 / 05

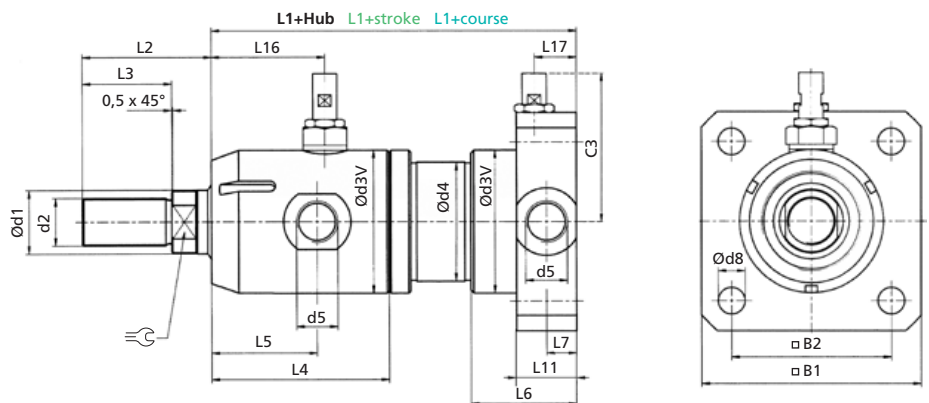
Nenndruck, statisch Nominal pressure, static Pression nominale, statique
160 bar (2300 PSI)



Befestigungsart 02
Mounting mode 02
Mode de fixation 02

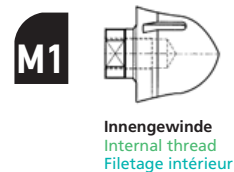


Befestigungsart 05
Mounting mode 05
Mode de fixation 05



Bestellbezeichnung (Beispiel)
Order specification (example)
Référence de commande (exemple)

HZN 160 .32 / 16. 02. 201. 100 B0. Y2

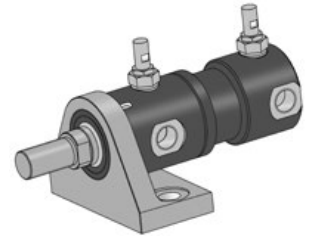
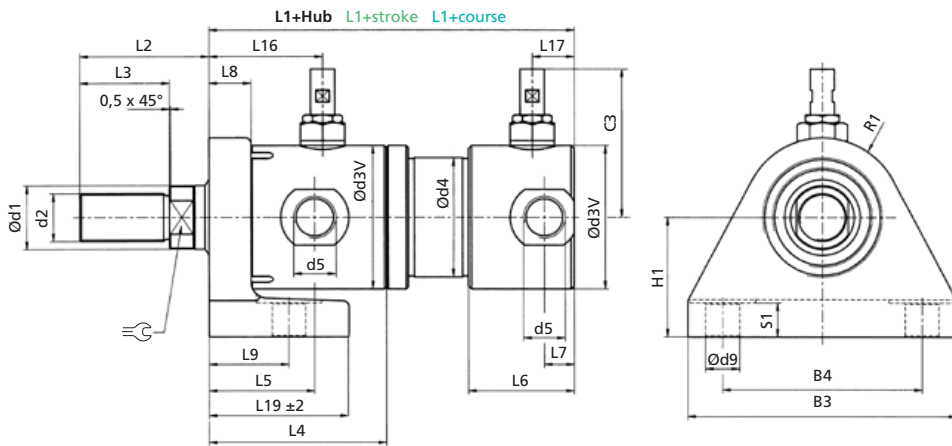


Kolben Ø Piston Ø Ø Piston	Stangen Ø (d1) Rod Ø (d1) Ø Tige (d1)	Befestigungsart Mounting mode Mode de fixation				Funktionsart Operation mode Mode de fonctionnement				Hub Stroke Course	Näherungsschalter Proximity switch Décteur de proximité	Option Option Option	B1	B2	B3	B4	C3	d2	d3V	d4	d5	d8	
		02	03	04	05	201	204	206	208														
32	16	02	03	04	05	201	204	206	208	Nach Kundenwunsch To customer specifications A la demande du client	Siehe Seite 5/11 See page 5/11 Voir page 5/11	V	65	48	80	60	67	M12	47	38	G 1/4"	9	
40	20	02	03	04	05	201	204	206	208				90	62	110	80	69	M16	58	48	G 1/4"	11	
50	25	02	03	04	05	201	204	206	208				E	100	70	130	90	72	M20x1,5	72	60	G 1/4"	13,5
63	32	02	03	04	05	201	204	206	208				Z	110	80	140	110	75	M24x1,5	85	75	G 3/8"	13,5
80	40	02	03	04	05	201	204	206	208				M1	130	96	170	130	80	M30x1,5	105	90	G 1/2"	17,5
100	50	02	03	04	05	201	204	206	208					150	115	215	165	85	M36x1,5	130	115	G 1/2"	17,5

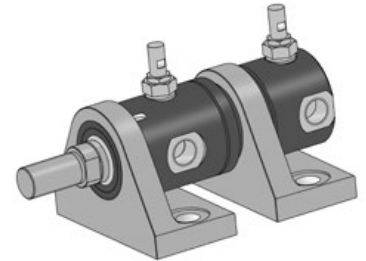
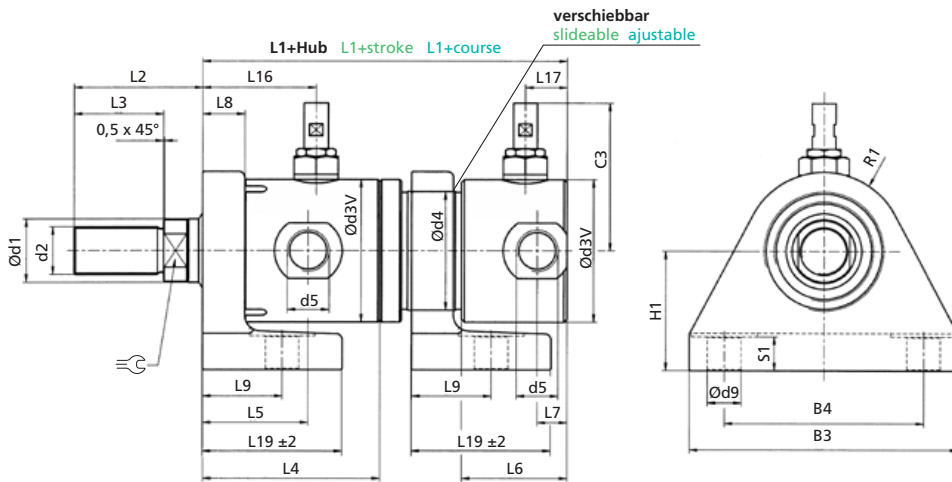
Technische Änderungen vorbehalten
Subject to change without notice
Sous réserve de modifications

Maße in mm
Dimensions in mm
Dimensions en mm

Berechnungsgrundlage siehe ahp informiert
Calculation based on "Information from AHP"
Base de calcul, voir « AHP vous informe »

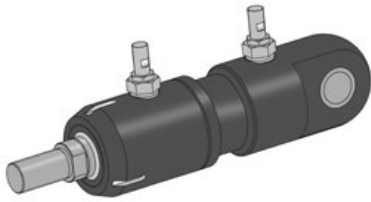


Befestigungsart 03
Mounting mode 03
Mode de fixation 03

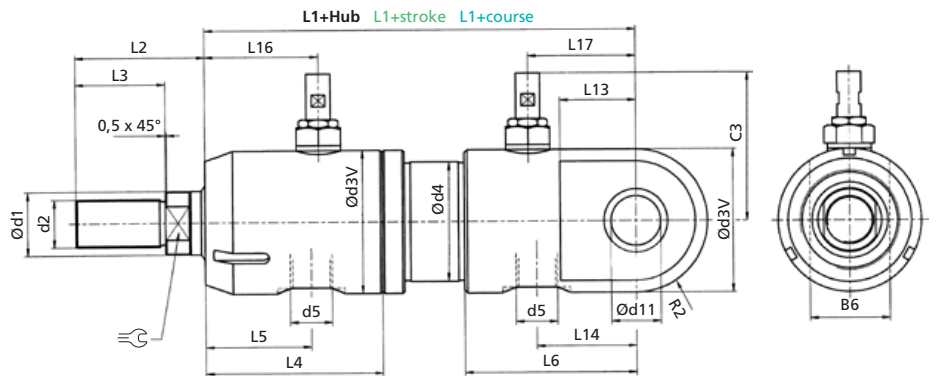


Befestigungsart 04
Mounting mode 04
Mode de fixation 04

Ød9	H1	L1						L2	L3	L4	L5	L6		L7		L8		L9	L11	L16	L17		L19	R1	S1	☞
		02, 03, 04	05	02, 03, 04	05	02	03, 04					02, 03, 04	05	02, 03, 04	05											
		201	204	206	208	201	204	206	208																	
11	32	86	132	109	86	132	109	50	35	59	28	43	43	11	10	11	12	24	20	28	12	12	46	25	8	13
13	40	103	156	129,5	103	156	129,5	63	45	68	35	48	48	12	12,5	14	15	30	25	35	15	15	54	31	10	17
17	50	111	166	138,5	111	166	138,5	65	45	73	40	48	48	15	12,5	16	16	35	25	41	16	16	65	38	12	21
17	65	126	176	151	129	179	154	75	55	92	48	60	63	13	13	20	20	45	25	48	16	19	80	45	18	26
20	80	140	180	160	141	181	161	90	65	101	55	65	66	20	15	25	25	50	30	55	19	20	90	55	20	32
22	100	174	224	199	174	224	199	110	85	125	75	63	63	18	15	40	36	65	30	82	20	20	105	67,5	25	41

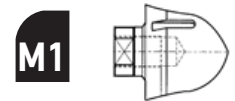


Befestigungsart 07
Mounting mode 07
Mode de fixation 07



Bestellbezeichnung (Beispiel)
Order specification (example)
Référence de commande (exemple)

HZN 160 .32 / 16. 07. 201. 100 B0. Y2



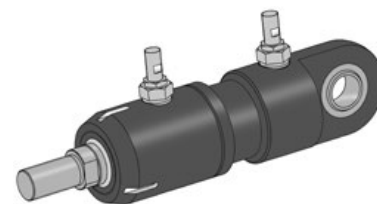
Innengewinde
Internal thread
Filetage intérieur

Kolben Ø Piston Ø Ø Piston	Stangen Ø (d1) Rod Ø (d1) Ø Tige (d1)	Befestigungsart Mounting mode Mode de fixation	Funktionsart Operation mode Mode de fonctionnement	Hub Stroke Course	Näherungsschalter Proximity switch Détecteur de proximité	Option Option Option	B6	B8	B9	C3	d2	d3V	d4	d5	d11						
															07	08					
32	16	07	08	201	204	206	208	Nach Kundenwunsch To customer specifications A la demande du client	Siehe Seite 5/11 See page 5/11 Voir page 5/11	V	M1	25	12	9	67	M12	47	38	G 1/4"	15	15 -0,008
40	20	07	08	201	204	206	208					30	16	12	69	M16	58	48	G 1/4"	20	20 -0,010
50	25	07	08	201	204	206	208					40	20	16	72	M20x1,5	72	60	G 1/4"	25	25 -0,010
63	32	07	08	201	204	206	208					40	20	16	75	M24x1,5	85	75	G 3/8"	25	25 -0,010
80	40	07	08	201	204	206	208					60	28	22	80	M30x1,5	105	90	G 1/2"	40	40 -0,012
100	50	07	08	201	204	206	208					80	35	28	85	M36x1,5	130	115	G 1/2"	50	50 -0,012

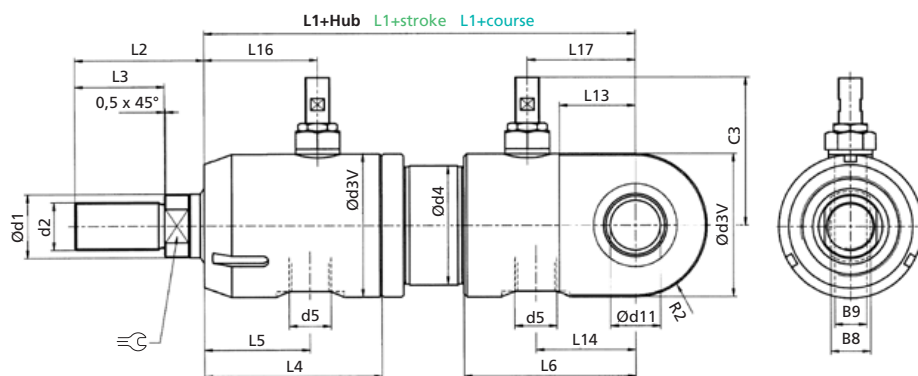
Technische Änderungen vorbehalten
Subject to change without notice
Sous réserve de modifications

Maße in mm
Dimensions in mm
Dimensions en mm

Berechnungsgrundlage siehe ahp informiert
Calculation based on "Information from AHP"
Base de calcul, voir « AHP vous informe »



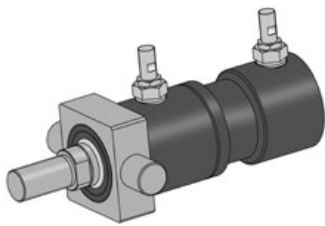
Befestigungsart 08
Mounting mode 08
Mode de fixation 08



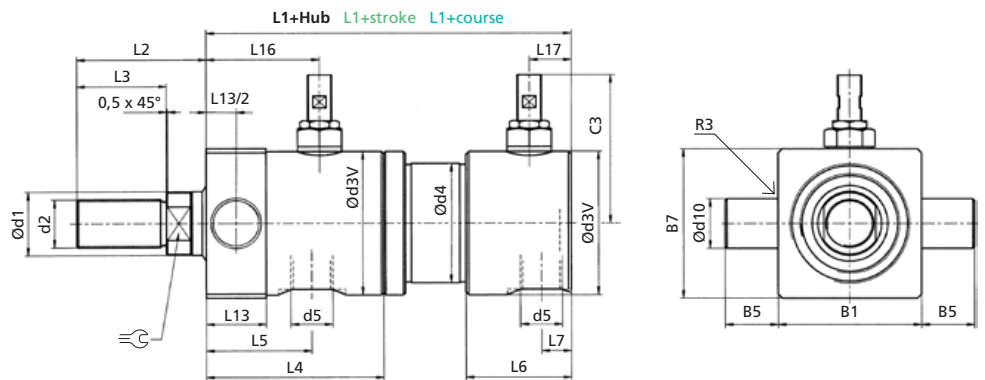
L1 07, 08			L2	L3	L4	L5	L6	L13	L14	L16	L17	R2	☰
201	204	206 208											
112	158	135	50	35	59	28	69	25	34	28	38	23,5	13
135	188	161,5	63	45	68	35	80	32	43	35	47	29	17
149	204	176,5	65	45	73	40	86	38	50	41	54	36	21
174	224	199	75	55	92	48	108	45	55	48	64	42,5	26
195	235	215	90	65	101	55	120	55	74	55	74	52,5	32
241	291	266	110	85	125	75	130	68	82	82	87	65	41

HZN 160 – a10

Nenndruck, statisch **Nominal pressure, static** **Pression nominale, statique**
 160 bar (2300 PSI)

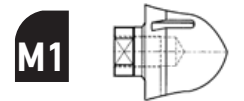


Befestigungsart a10
Mounting mode a10
Mode de fixation a10



Bestellbezeichnung (Beispiel)
Order specification (example)
Référence de commande (exemple)

HZN 160 .32 / 16. a10. 201. 100 B0. Y2



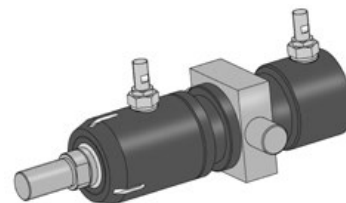
Innengewinde
Internal thread
Filetage intérieur

Kolben Ø Piston Ø Ø Piston	Stangen Ø (d1) Rod Ø (d1) Ø Tige (d1)	Befestigungsart Mounting mode Mode de fixation	Funktionsart Operation mode Mode de fonctionnement	Hub Stroke Course	Näherungsschalter Proximity switch Décteur de proximité	Option Option Option	B1	B7	B5	C3	d2	d3V	d4	d5	d10	L1			
32	16	a10	a11	201	204	206	208								g6	201	204	206	208
40	20	a10	a11	201	204	206	208	V								86	132	109	
50	25	a10	a11	201	204	206	208										103	156	129,5
63	32	a10	a11	201	204	206	208	E								111	166	138,5	
80	40	a10	a11	201	204	206	208										126	176	151
100	50	a10	a11	201	204	206	208	M1								140	180	160	

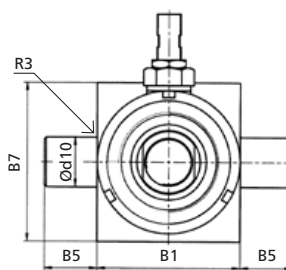
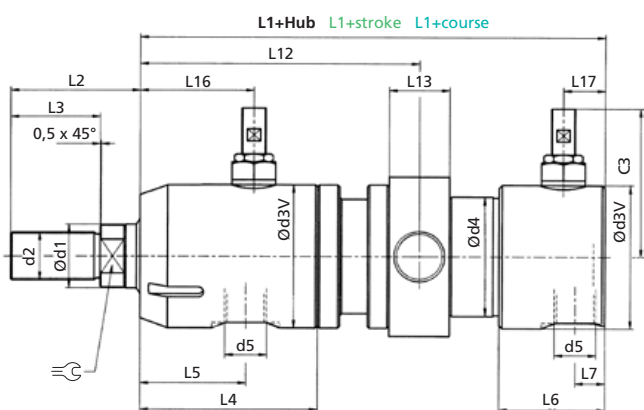
Technische Änderungen vorbehalten
Subject to change without notice
Sous réserve de modifications

Maße in mm
Dimensions in mm
Dimensions en mm

Berechnungsgrundlage siehe ahp informiert
Calculation based on "Information from AHP"
Base de calcul, voir « AHP vous informe »



Befestigungsart a11
Mounting mode a11
Mode de fixation a11



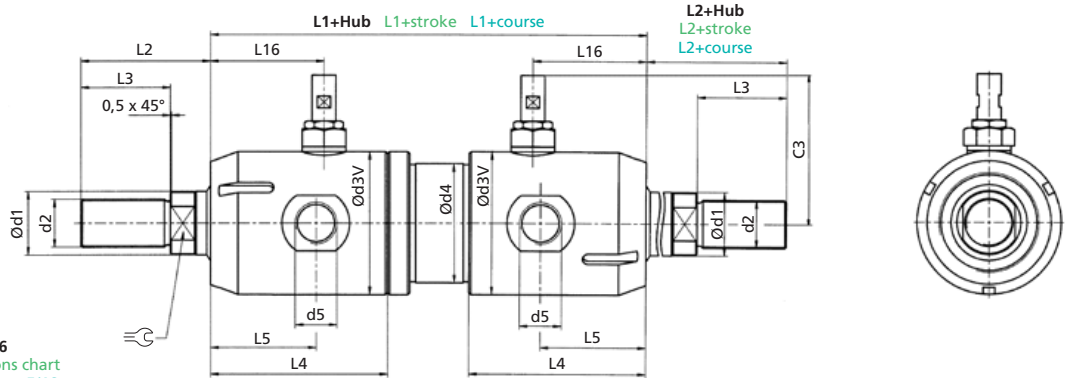
L2	L3	L4	L5	L6	L7	L12	L13	L16	L17	R3	
50	35	59	28	43	11	Nach Kundenwunsch To customer specifications À la demande du client	16	28	12	1	13
63	45	68	35	48	12		22	35	15	1	17
65	45	73	40	48	15		26	41	16	1,5	21
75	55	92	48	60	13		30	48	16	1,5	26
90	65	101	55	65	20		38	55	19	2	32
110	85	125	75	63	18		48	82	20	2,5	41

HZN 160 - ... + 00.9

Nenndruck, statisch **Nominal pressure, static** **Pression nominale, statique**
 160 bar (2300 PSI)

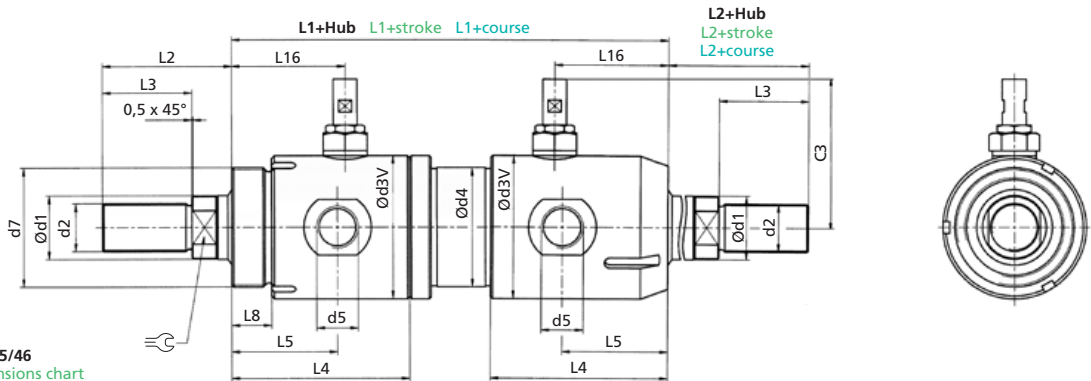
L1	Kolben Ø / Piston Ø / Ø Piston					
	32	40	50	63	80	100
201	102	123	136	158	176	236
204	148	176	191	208	216	286
206 208	125	149,5	163,5	183	196	261

00 + **00**.9



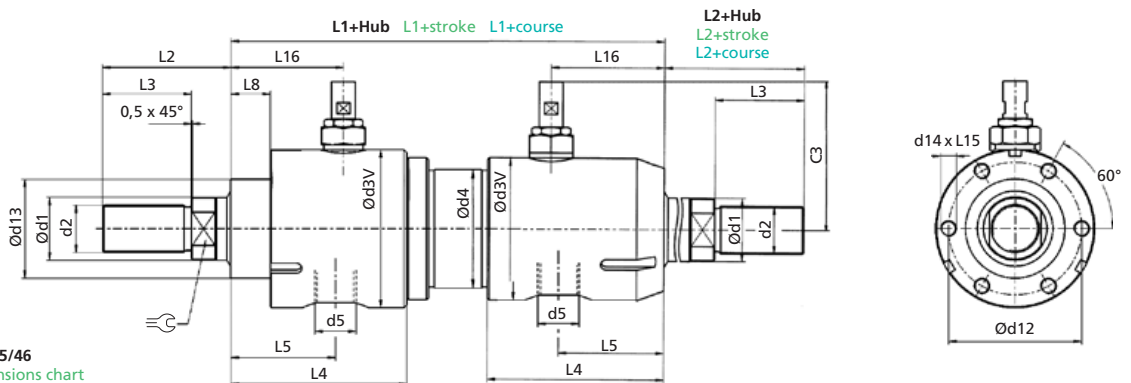
Maßtabelle siehe Seite 5/46
 See page 5/46 for dimensions chart
 Tableau de mesures voir page 5/46

01 + **00**.9



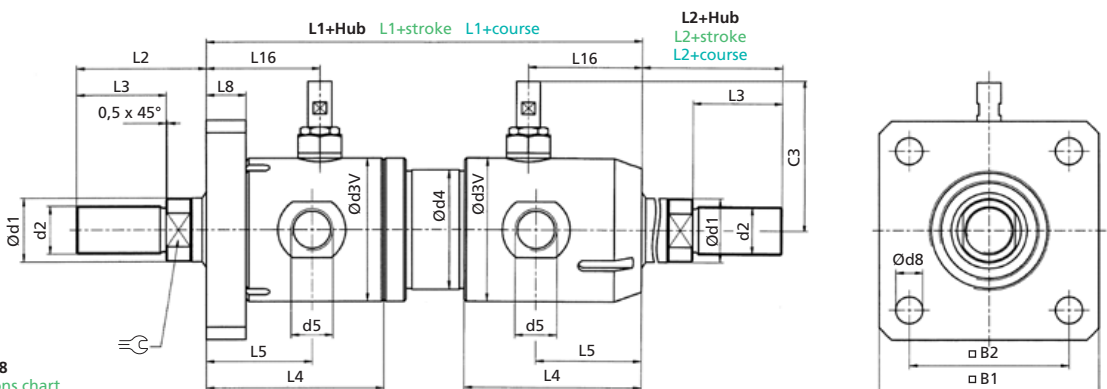
Maßtabelle siehe Seite 5/46
 See page 5/46 for dimensions chart
 Tableau de mesures voir page 5/46

001 + **00**.9



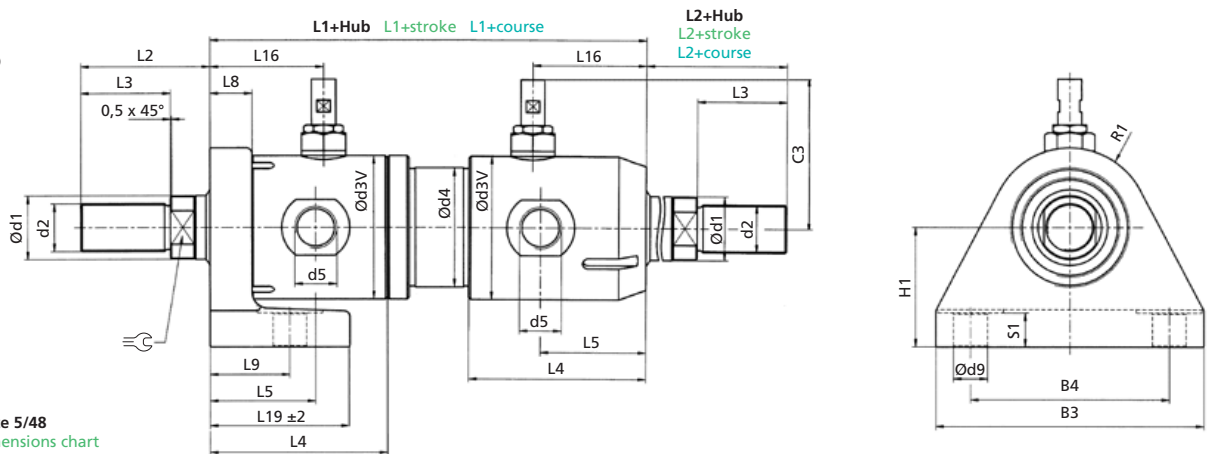
Maßtabelle siehe Seite 5/46
 See page 5/46 for dimensions chart
 Tableau de mesures voir page 5/46

02 + **00**.9



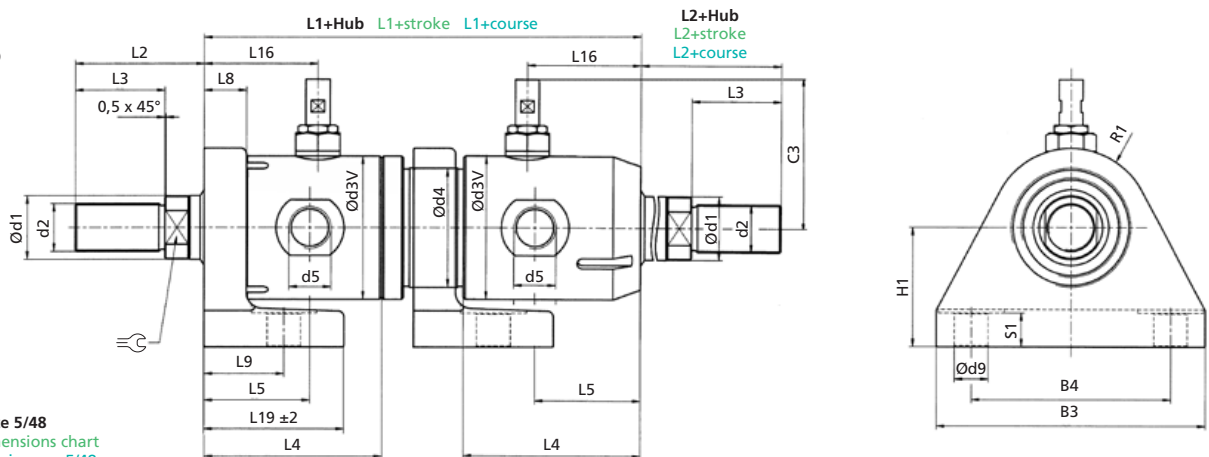
Maßtabelle siehe Seite 5/48
 See page 5/48 for dimensions chart
 Tableau de mesures voir page 5/48

03 + 00 .9



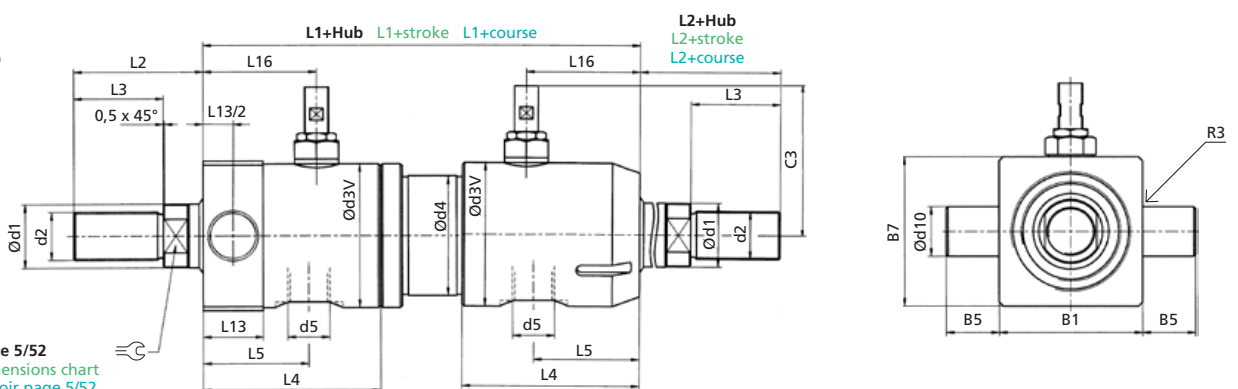
Maßtabelle siehe Seite 5/48
See page 5/48 for dimensions chart
Tableau de mesures voir page 5/48

04 + 00 .9



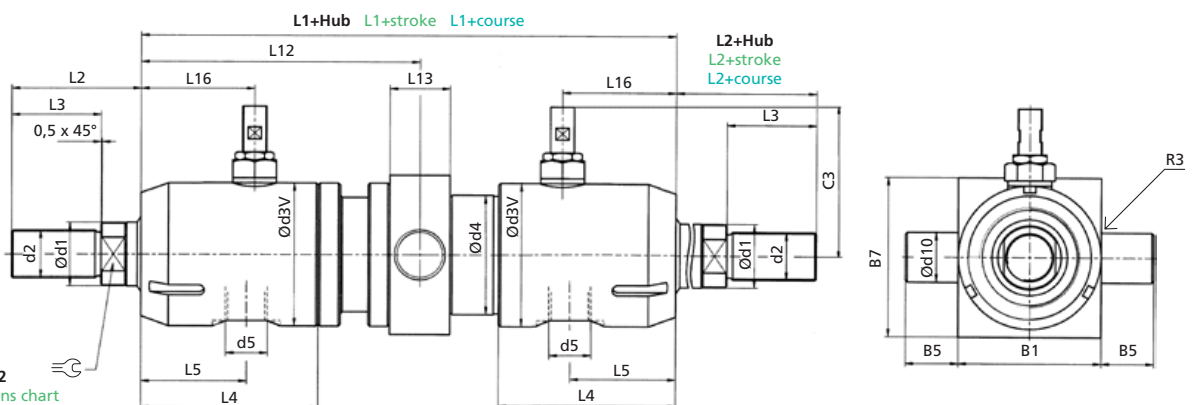
Maßtabelle siehe Seite 5/48
See page 5/48 for dimensions chart
Tableau de mesures voir page 5/48

a10 + 00 .9



Maßtabelle siehe Seite 5/52
See page 5/52 for dimensions chart
Tableau de mesures voir page 5/52

a11 + 00 .9



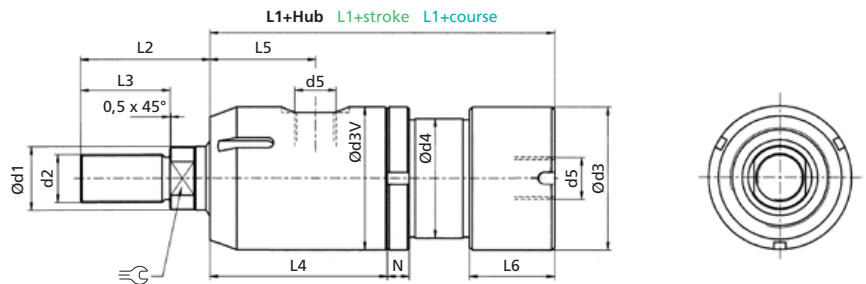
Maßtabelle siehe Seite 5/52
See page 5/52 for dimensions chart
Tableau de mesures voir page 5/52

HZ 250 / HZH 250 – 00 / 01

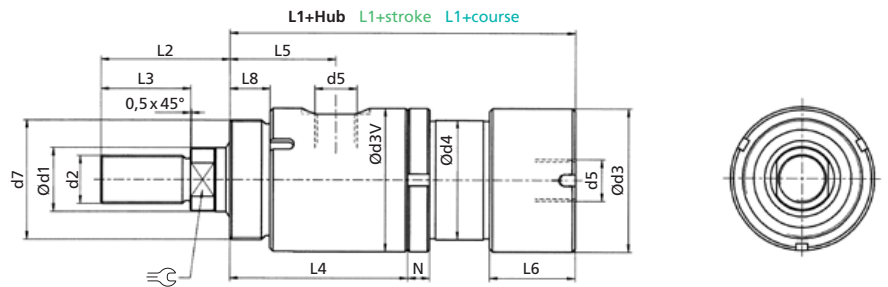
Nenndruck, statisch **Nominal pressure, static** Pression nominale, statique
250 bar (3600 PSI)



Befestigungsart 00
Mounting mode 00
Mode de fixation 00



Befestigungsart 01
Mounting mode 01
Mode de fixation 01



Bestellbezeichnung (Beispiel)
Order specification (example)
Référence de commande (exemple)

HZ 250 .32 / 20. 00. 201. 100.
HZH 250



M1
Innengewinde
Internal thread
Filetage intérieur



T
Anschluss seitlich
Side-mounted oil ports
Raccord latéral

Kolben Ø Piston Ø Ø Piston	Stangen Ø (d1) Rod Ø (d1) Ø Tige (d1)	Befestigungsart Mounting mode Mode de fixation			Funktionsart Operation mode Mode de fonctionnement				Hub Stroke Course	Option Option Option	d2	d3	d3V		d4	d5	d7	d12	d13	d14			
		00	01	001	201	204	206	208					00	01							001		
20	12	00	01	001	201	204	206	208	Nach Kundenwunsch To customer specifications A la demande du client	V	M10	32	37	55	25	G 1/4"	M32x1,5	44	30	M6			
25	16	00	01	001	201	204	206	208			E	M12	45	47	47	30	G 1/4"	M38x1,5	35	24	M6		
32	20	00	01	001	201	204	206	208				M1	M16	47	52	52	38	G 3/8"	M42x1,5	42	31	M6	
40	25	00	01	001	201	204	206	208					M20x1,5	58	62	65	48	G 3/8"	M52x2	54	38	M8	
50	32	00	01	001	201	204	206	208					M24x1,5	72	72	80	60	G 1/2"	M60x2	67	50	M8	
63	40	00	01	001	201	204	206	208					M30x1,5	90	90	100	75	G 1/2"	M76x2	80	60	M10	
80	50	00	01	001	201	204	206	208					M36x1,5	115	115	125	92	G 1/2"	M92x2	102	74	M16	
100	60	00	01	001	201	204	206	208					T	M45x1,5	138	138	150	115	G 1/2"	M110x3	130	98	M16

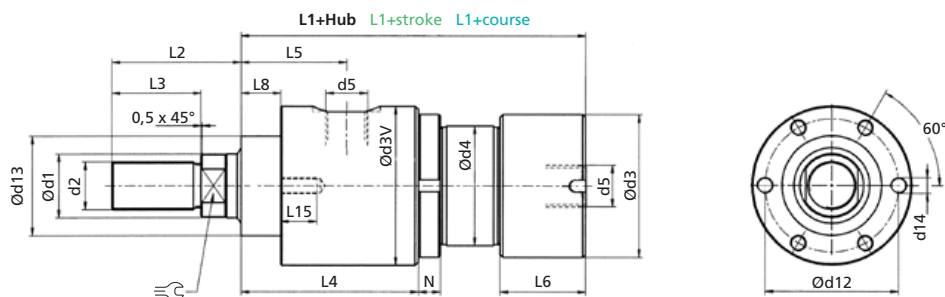
Technische Änderungen vorbehalten
Subject to change without notice
Sous réserve de modifications

Maße in mm
Dimensions in mm
Dimensions en mm

Berechnungsgrundlage siehe ahp informiert
Calculation based on "Information from AHP"
Base de calcul, voir « AHP vous informe »



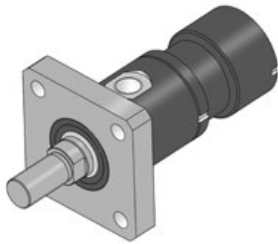
Befestigungsart 001
Mounting mode 001
Mode de fixation 001



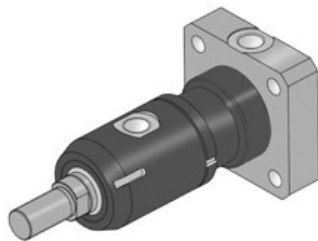
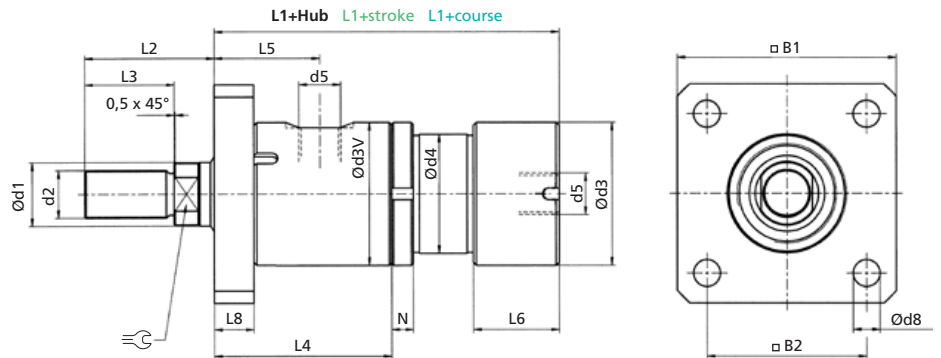
L1				L2	L3	L4	L5	L6		L8		L15	N	☰
201	204	206	208					201	204	01	001			
80	110	95	95	35	26	66	35	206	208	9	9	12	7	10
90	126	108	108	41	30	73	41	35	35	11	11	12	8	13
100	146	123	123	50	35	77	44	38	38	14	14	11	8	17
112	165	138,5	138,5	63	45	83	50	38	38	16	16	17	9	21
123	178	150,5	150,5	65	45	89	53	43	43	20	20	18	11	26
144	197	170	171	75	55	118	70	50	60	25	25	20	11	32
167	227	197	197	90	65	133	85	55	65	35	35	32	12	41
179	247	214	212	110	85	140	92	60	70	35	40	32	12	50

HZ 250 / HZH 250 – 02 / 05

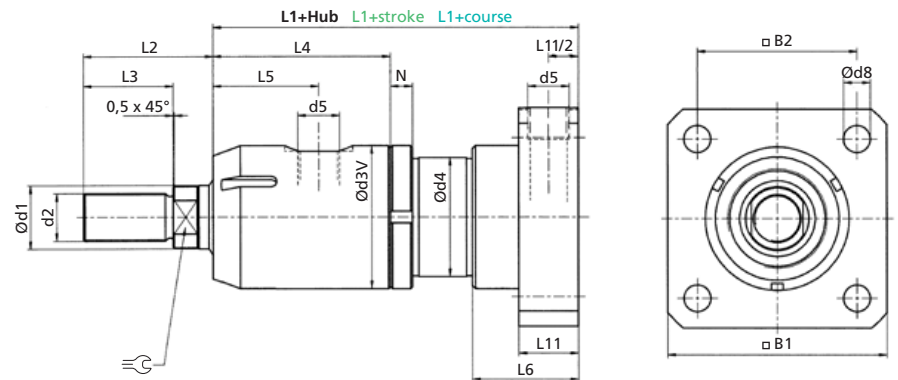
Nenndruck, statisch Nominal pressure, static Pression nominale, statique
250 bar (3600 PSI)



Befestigungsart 02
Mounting mode 02
Mode de fixation 02



Befestigungsart 05
Mounting mode 05
Mode de fixation 05



Bestellbezeichnung (Beispiel)
Order specification (example)
Référéce de commande (exemple)

HZ 250 .32 / 20. 02. 201. 100.
HZH 250



M1
Innengewinde
Internal thread
Filetage intérieur



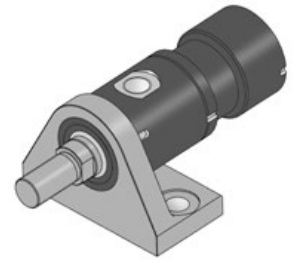
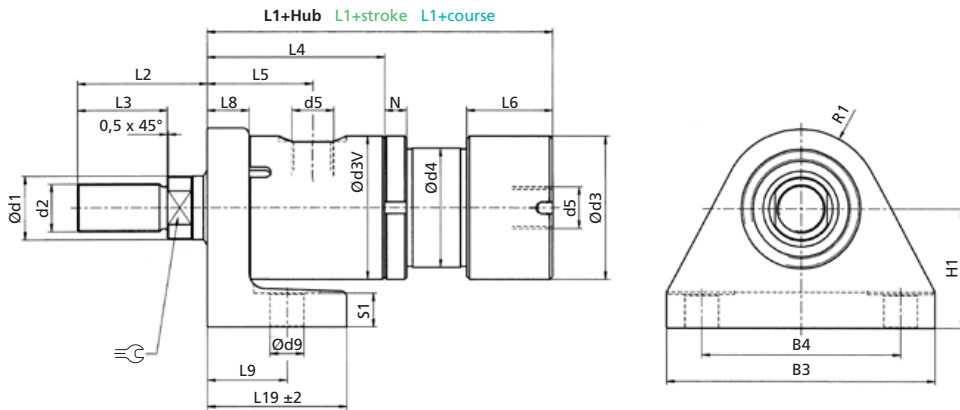
T
Anschluss seitlich
Side-mounted oil ports
Raccord latéral

Kolben Ø Piston Ø Ø Piston	Stangen Ø (d1) Rod Ø (d1) Ø Tige (d1)	Befestigungsart Mounting mode Mode de fixation			Funktionsart Operation mode Mode de fonctionnement				Hub Stroke Course	Option Option Option	B1	B2	B3	B4	d2	d3	d3V	d4	d5	d8	d9	
		02	03	04	05	201	204	206														208
20	12	02	03	04	05	201	204	206	208	Nach Kundenwunsch To customer specifications A la demande du client	V	50	36	62	45	M10	32	37	25	G 1/4"	7	9
25	16	02	03	04	05	201	204	206	208		E	65	48	80	60	M12	45	47	30	G 1/4"	9	11
32	20	02	03	04	05	201	204	206	208		Z	90	62	100	70	M16	47	52	38	G 3/8"	11	13
40	25	02	03	04	05	201	204	206	208		M1	100	70	120	85	M20x1,5	58	62	48	G 3/8"	13,5	17
50	32	02	03	04	05	201	204	206	208		M1	110	80	135	100	M24x1,5	72	72	60	G 1/2"	13,5	17
63	40	02	03	04	05	201	204	206	208		M1	130	96	170	130	M30x1,5	90	90	75	G 1/2"	17,5	20
80	50	02	03	04	05	201	204	206	208		M1	150	115	215	165	M36x1,5	115	115	92	G 1/2"	17,5	22
100	60	02	03	04	05	201	204	206	208		T	160	125	230	180	M45x1,5	138	138	115	G 1/2"	17,5	25

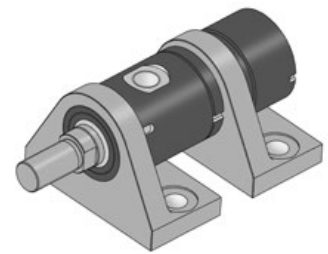
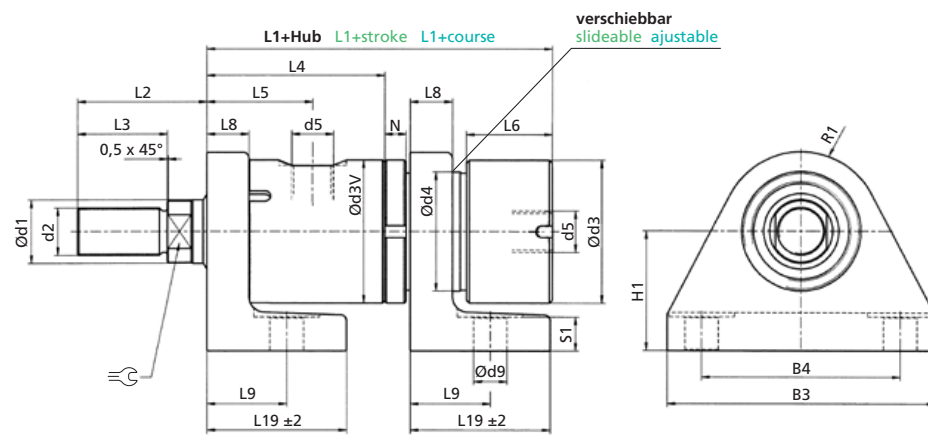
Technische Änderungen vorbehalten
Subject to change without notice
Sous réserve de modifications

Maße in mm
Dimensions in mm
Dimensions en mm

Berechnungsgrundlage siehe ahp informiert
Calculation based on "Information from AHP"
Base de calcul, voir « AHP vous informe »



Befestigungsart 03
Mounting mode 03
Mode de fixation 03



Befestigungsart 04
Mounting mode 04
Mode de fixation 04

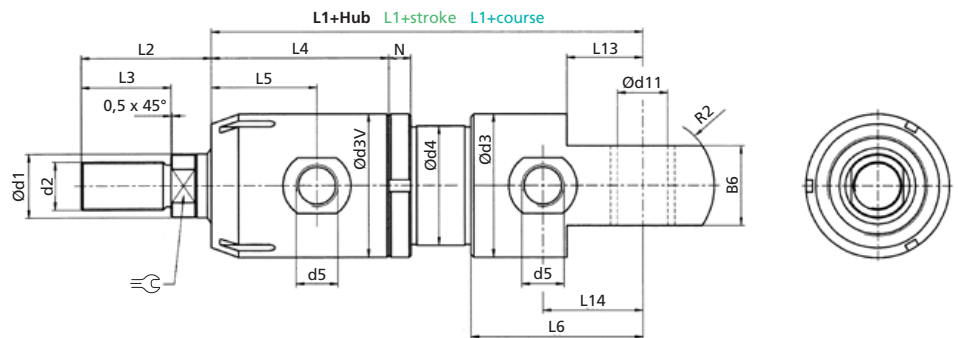
H1	02, 03, 04				L1				05	L2	L3	L4	L5	02, 03, 04			05	L8		03, 04	L9	L11	L19	N	R1	S1	
	201	204	206	208	201	204	206	208						201	204	206	208	02	03	04							
25	80	110	95	95	88	118	103	103	35	26	66	35	35	35	35	43	10	10	10	22	20	39	7	21	6	10	
32	90	126	108	108	98	134	116	116	41	30	73	41	35	35	43	11	12	12	24	20	46	8	25	8	13		
38	100	146	123	123	110	156	133	133	50	35	77	44	38	38	48	14	15	15	30	25	49	8	30	10	17		
50	112	165	138,5	138,5	122	175	148,5	148,5	63	45	83	50	38	38	48	16	17	17	35	25	61	9	34	12	21		
60	123	178	150,5	150,5	133	188	160,5	160,5	65	45	89	53	43	43	53	20	21	21	40	30	70	11	40	18	26		
75	144	197	170	171	157	200	183	174	75	55	118	70	50	60	63	25	26	26	50	30	85	11	48	25	32		
90	167	227	197	197	175	225	205	195	90	65	133	85	55	65	63	40	36	36	60	30	100	12	60	30	41		
105	179	247	214	212	182	240	217	205	110	85	140	92	60	70	63	40	36	36	70	30	125	12	70	35	50		

HZ 250 / HZH 250 – 07

Nenndruck, statisch **Nominal pressure, static** **Pression nominale, statique**
 250 bar (3600 PSI)



Befestigungsart 07
Mounting mode 07
Mode de fixation 07



Bestellbezeichnung (Beispiel)
Order specification (example)
Référence de commande (exemple)

HZ 250 **.32 / 20. 07. 201. 100.**
HZH 250



Innengewinde
Internal thread
Filetage intérieur

Kolben Ø Piston Ø Ø Piston	Stangen Ø (d1) Rod Ø (d1) Ø Tige (d1)	Befestigungsart Mounting mode Mode de fixation	Funktionsart Operation mode Mode de fonctionnement				Hub Stroke Course	Option Option Option	B6	B8	B9	d2	d3	d3V	d4	d5	d11		
			201	204	206	208											07	08	
20	12	07 08	201	204	206	208	Nach Kundenwunsch To customer specifications À la demande du client	V	15	9	6	M10	37	37	25	G 1/4"	10	10 -0,008	
25	16	07 08	201	204	206	208			25	12	9	M12	45	47	30	G 1/4"	15	15 -0,008	
32	20	07 08	201	204	206	208			25	14	10	M16	52	52	38	G 3/8"	17	17 -0,008	
40	25	07 08	201	204	206	208			30	16	12	M20x1,5	58	62	48	G 3/8"	20	20 -0,010	
50	32	07 08	201	204	206	208			40	20	16	M24x1,5	72	72	60	G 1/2"	25	25 -0,010	
63	40	07 08	201	204	206	208			50	22	18	M30x1,5	90	90	75	G 1/2"	30	30 -0,010	
80	50	07 08	201	204	206	208			60	28	22	M36x1,5	115	115	92	G 1/2"	40	40 -0,012	
100	60	07 08	201	204	206	208			80	35	28	M45x1,5	138	138	115	G 1/2"	50	50 -0,012	
																			H7

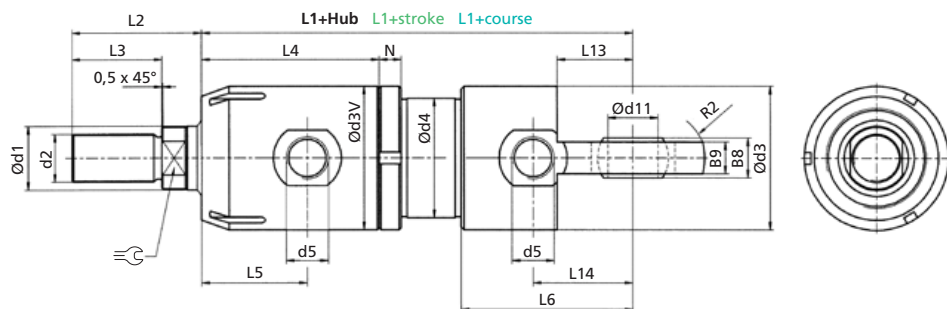
Technische Änderungen vorbehalten
Subject to change without notice
Sous réserve de modifications

Maße in mm
Dimensions in mm
Dimensions en mm

Berechnungsgrundlage siehe ahp informiert
Calculation based on "Information from AHP"
Base de calcul, voir « AHP vous informe »



Befestigungsart 08
Mounting mode 08
Mode de fixation 08



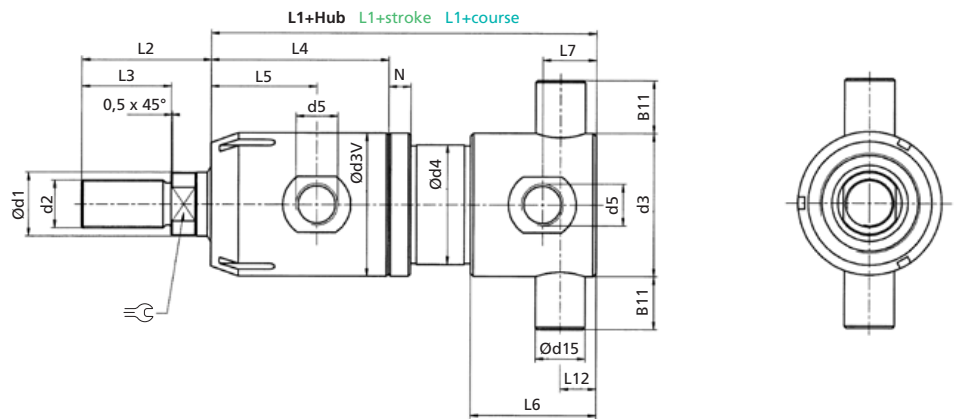
L1 07, 08				L2	L3	L4	L5	L6	L13	L14	R2	≡C
201	204	206	208									
107	137	122	122	35	26	66	35	62	20	30	18,5	10
122	158	140	140	41	30	73	41	67	24	34	22,5	13
137	183	160	160	50	35	77	44	75	27	40,5	26	17
154	207	180,5	180,5	63	45	83	50	80	32	43	29	21
166	221	193,5	193,5	65	45	89	53	86	38	50	36	26
207	250	233	224	75	55	118	70	113	46	63	45	32
232	282	262	252	90	65	133	85	120	55	74	57,5	41
254	312	289	277	110	85	140	92	135	68	87	69	50

HZ 250 / HZH 250 – 06

Nenndruck, statisch Nominal pressure, static Pression nominale, statique
 250 bar (3600 PSI)



Befestigungsart 06
Mounting mode 06
Mode de fixation 06



Bestellbezeichnung (Beispiel)
Order specification (example)
Référéncé de commande (exemple)

HZ 250 } .32 / 20. 06. 201. 100.
 HZH 250 }



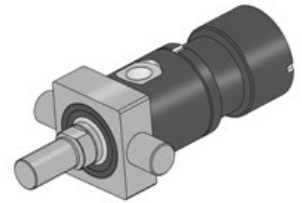
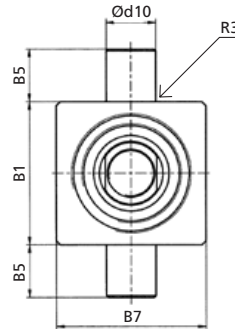
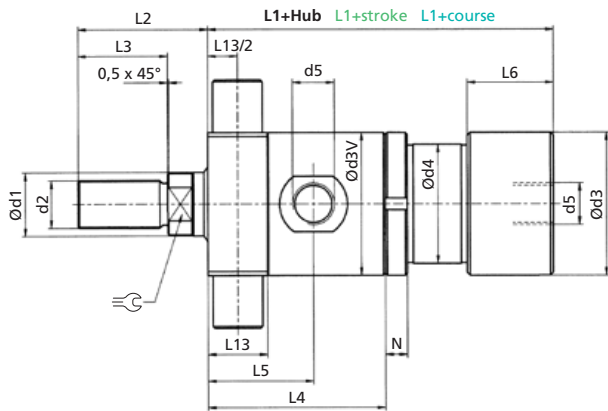
Innengewinde
Internal thread
Filetage intérieur

Kolben Ø Piston Ø Ø Piston	Stangen Ø (d1) Rod Ø (d1) Ø Tige (d1)	Befestigungsart Mounting mode Mode de fixation	Funktionsart Operation mode Mode de fonctionnement				Hub Stroke Course	Option Option Option	B1	B5	B7	B11	d2	d3V	d3 06 a10, a11	d4	d5	d10	d15				
			201	204	206	208																	
20	12	06	a10	a11	201	204	206	208	Nach Kundenwunsch To customer specifications À la demande du client	V	38	10	40	11,5	M10	37	37	32	25	G 1/4"	10	10	
25	16	06	a10	a11	201	204	206	208			E	45	12	45	15	M12	47	45	45	30	G 1/4"	14	14
32	20	06	a10	a11	201	204	206	208				52	12	60	16,5	M16	52	52	47	38	G 3/8"	16	16
40	25	06	a10	a11	201	204	206	208			M1	62	16	62	21,5	M20x1,5	62	62	58	48	G 3/8"	20	20
50	32	06	a10	a11	201	204	206	208				72	20	75	26,5	M24x1,5	72	72	72	60	G 1/2"	25	25
63	40	06	a10	a11	201	204	206	208				90	25	90	30	M30x1,5	90	90	90	75	G 1/2"	30	30
80	50	06	a10	a11	201	204	206	208			T	115	32	115	40	M36x1,5	115	115	115	92	G 1/2"	40	40
100	60	06	a10	a11	201	204	206	208				138	40	140	50	M45x1,5	138	138	138	115	G 1/2"	50	50

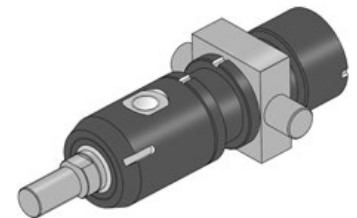
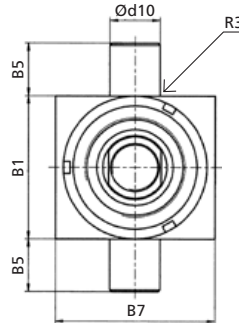
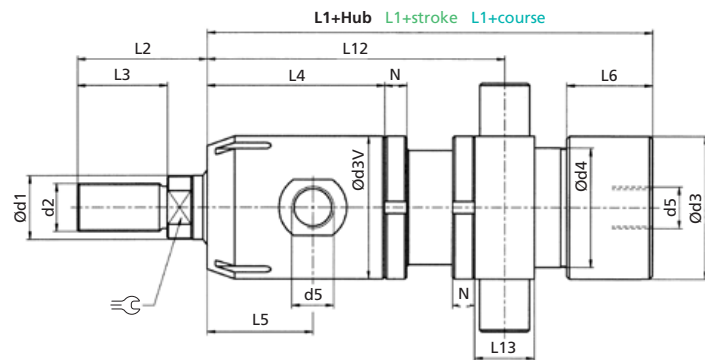
Technische Änderungen vorbehalten
Subject to change without notice
Sous réserve de modifications

Maße in mm
Dimensions in mm
Dimensions en mm

Berechnungsgrundlage siehe ahp informiert
Calculation based on "Information from AHP"
Base de calcul, voir « AHP vous informe »



Befestigungsart a10
Mounting mode a10
Mode de fixation a10



Befestigungsart a11
Mounting mode a11
Mode de fixation a11

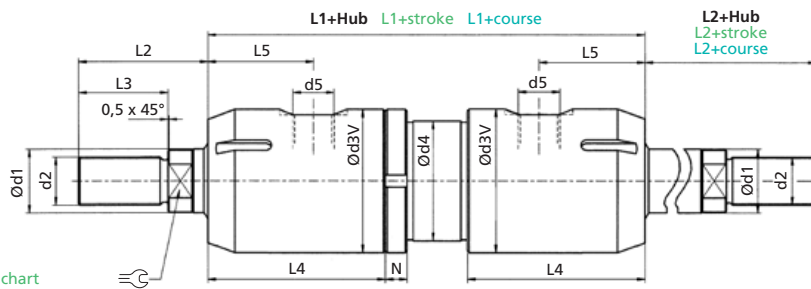


Anschluss seitlich
Side-mounted oil ports
Raccord latéral

a10, a11				L1				L2				L3				L4				L5				L6				L7				L12		L13	N	R3																										
a10		a11		06		06		06		06		06		06		06		06		06		06		06		06		06		06		06		06																												
201	204	206	208	201	204	206	208	201	204	206	208	201	204	206	208	201	204	206	208	201	204	206	208	201	204	206	208	201	204	206	208	201	204	206	208																											
80	110	95	95	95	125	110	110	35	26	66	35	35	35	50	50	19,5	19,5																																													
90	126	108	108	108	144	126	126	41	30	73	41	35	35	53	53	19	19																																													
100	146	123	123	115	161	138	138	50	35	77	44	38	38	53	53	19	19																																													
112	165	138,5	138,5	125	178	151,5	151,5	63	45	83	50	38	38	51	51	18	18																																													
123	178	150,5	150,5	143	198	170,5	170,5	65	45	89	53	43	43	63	63	27	27																																													
144	197	170	171	177	220	203	194	75	55	118	70	50	60	83	83	35	35																																													
167	227	197	197	197	260	227	230	90	65	133	85	55	65	85	98	26	52																																													
179	247	214	212	216	286	251	251	110	85	140	92	60	70	97	109	32	61																																													
																												Nach Kundenwunsch To customer specifications À la demande du client		8	12	7	0,5	10																												
																														11	16	8	1	13																												
																														12	20	8	1	17																												
																														15	30	9	1,5	21																												
																														18	30	11	1,5	26																												
																												20	38	11	2	32																														
																												26	48	12	2,5	41																														
																												32	58	12	2,5	50																														

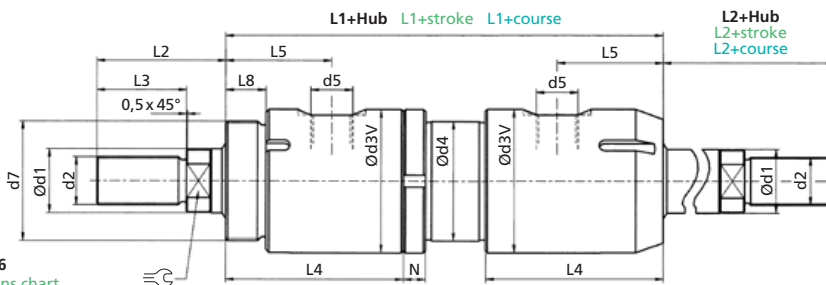
L1	Kolben Ø Piston Ø Ø Piston							
	20	25	32	40	50	63	80	100
201	111	128	139	157	169	212	245	259
204	141	164	185	210	224	264	305	329
206	126	146	162	183,5	196,5	238	275	294
208								

00 + 00 .9



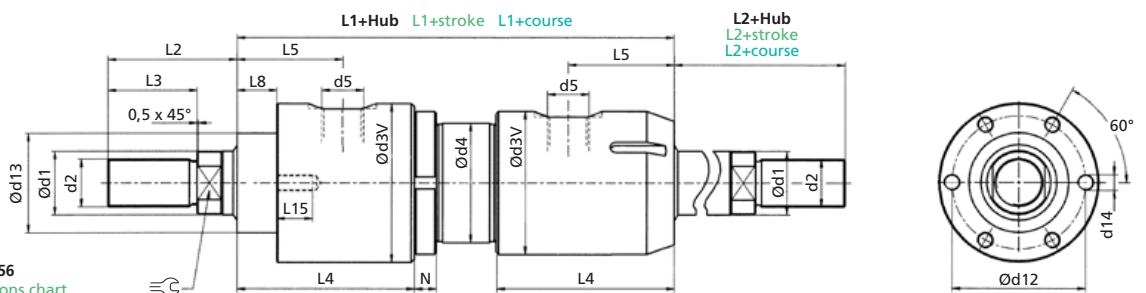
Maßtabelle siehe Seite 5/56
See page 5/56 for dimensions chart
Tableau de mesures voir page 5/56

01 + 00 .9



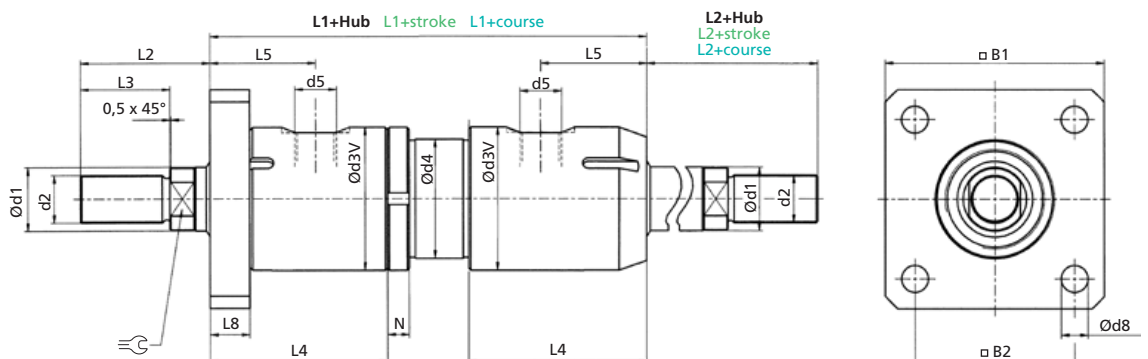
Maßtabelle siehe Seite 5/56
See page 5/56 for dimensions chart
Tableau de mesures voir page 5/56

001 + 00 .9



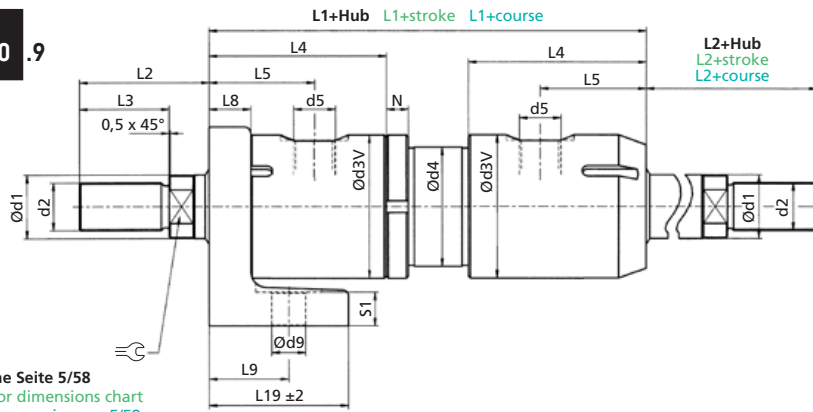
Maßtabelle siehe Seite 5/56
See page 5/56 for dimensions chart
Tableau de mesures voir page 5/56

02 + 00 .9



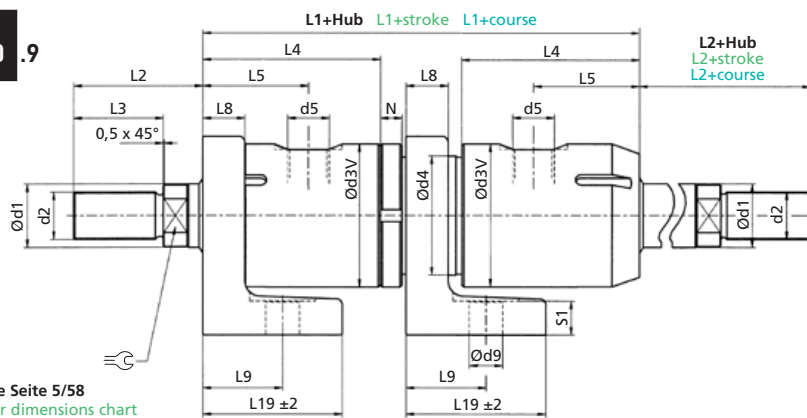
Maßtabelle siehe Seite 5/58
See page 5/58 for dimensions chart
Tableau de mesures voir page 5/58

03 + 00 .9



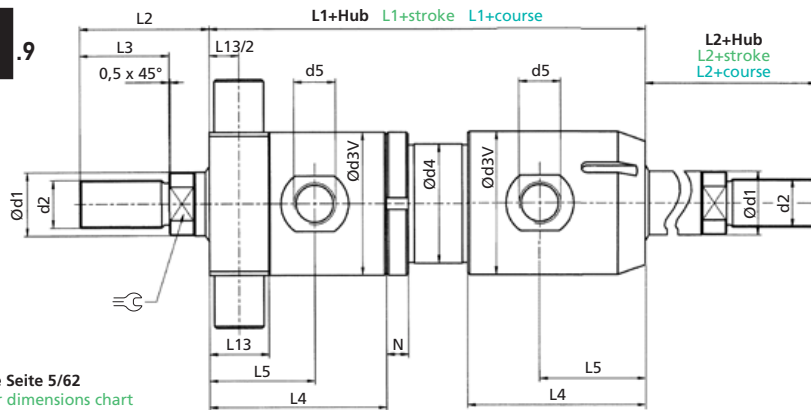
Maßtabelle siehe Seite 5/58
See page 5/58 for dimensions chart
Tableau de mesures voir page 5/58

04 + 00 .9



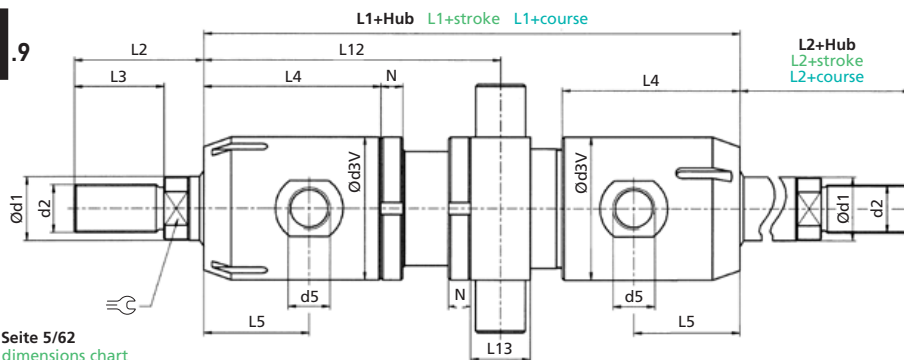
Maßtabelle siehe Seite 5/58
See page 5/58 for dimensions chart
Tableau de mesures voir page 5/58

a10 + 00 .9



Maßtabelle siehe Seite 5/62
See page 5/62 for dimensions chart
Tableau de mesures voir page 5/62

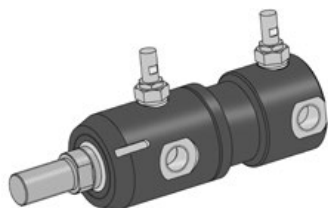
a11 + 00 .9



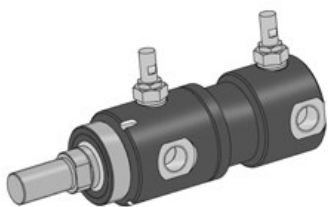
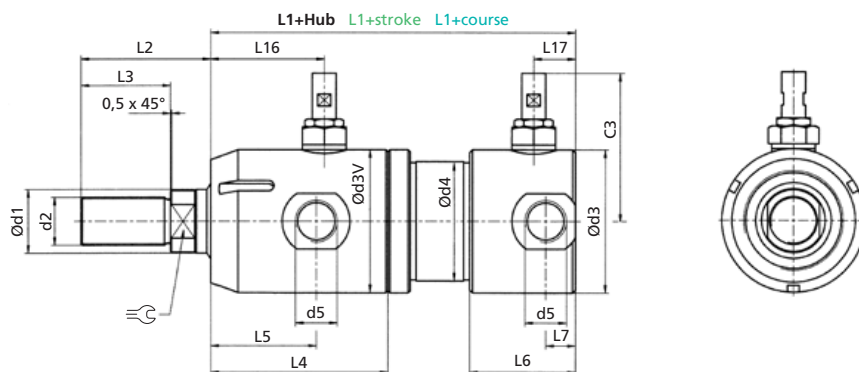
Maßtabelle siehe Seite 5/62
See page 5/62 for dimensions chart
Tableau de mesures voir page 5/62

HZN 250 / HZHN 250 – 00 / 01

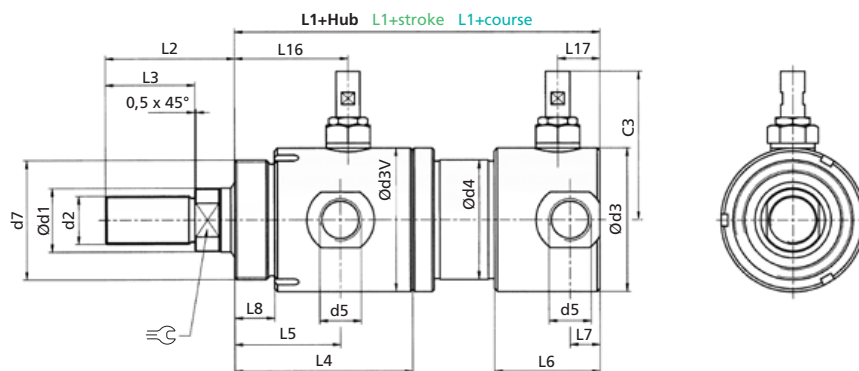
Nenndruck, statisch **Nominal pressure, static** **Pression nominale, statique**
250 bar (3600 PSI)



Befestigungsart 00
Mounting mode 00
Mode de fixation 00



Befestigungsart 01
Mounting mode 01
Mode de fixation 01



Bestellbezeichnung (Beispiel)
Order specification (example)
Référence de commande (exemple)

HZN 250 .32 / 20. 00. 201. 100. B0. Y2
HZHN 250



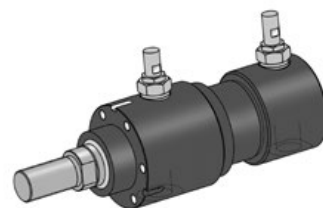
Innengewinde
Internal thread
Filetage intérieur

Kolben Ø Piston Ø Ø Piston	Stangen Ø (d1) Rod Ø (d1) Ø Tige (d1)	Befestigungsart Mounting mode Mode de fixation			Funktionsart Operation mode Mode de fonctionnement				Hub Stroke Course	Näherungsschalter Proximity switch Détecteur de proximité	Option Option Option	C3	d2	d3	d3V		d4	d5	d7	d12	d13
		00	01	001	201	204	206	208							00	01					
20	12	00	01	001	201	204	206	208	Nach Kundenwunsch To customer specifications A la demande du client	Siehe Seite 5/11 See page 5/11 Voir page 5/11	V M1	65	M10	37	37	55	25	G 1/8"	M32x1,5	44	30
25	16	00	01	001	201	204	206	208				67	M12	45	47	47	30	G 1/4"	M38x1,5	35	24
32	20	00	01	001	201	204	206	208				68	M16	52	52	52	38	G 3/8"	M42x1,5	42	31
40	25	00	01	001	201	204	206	208				70	M20x1,5	62	62	65	48	G 3/8"	M52x2	54	38
50	32	00	01	001	201	204	206	208				75	M24x1,5	72	72	80	60	G 1/2"	M60x2	67	50
63	40	00	01	001	201	204	206	208				79	M30x1,5	90	90	100	75	G 1/2"	M76x2	80	60
80	50	00	01	001	201	204	206	208				84	M36x1,5	115	115	115	92	G 1/2"	M92x2	102	74
100	60	00	01	001	201	204	206	208				88	M45x1,5	138	138	150	115	G 1/2"	M110x3	130	98

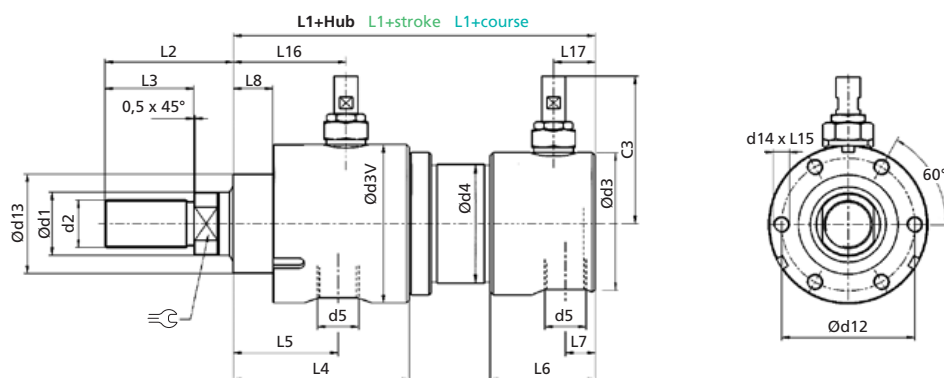
Technische Änderungen vorbehalten
Subject to change without notice
Sous réserve de modifications

Maße in mm
Dimensions in mm
Dimensions en mm

Berechnungsgrundlage siehe ahp informiert
Calculation based on "Information from AHP"
Base de calcul, voir « AHP vous informe »



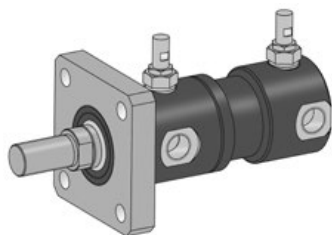
Befestigungsart 001
Mounting mode 001
Mode de fixation 001



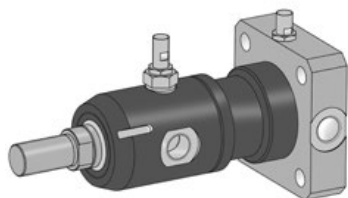
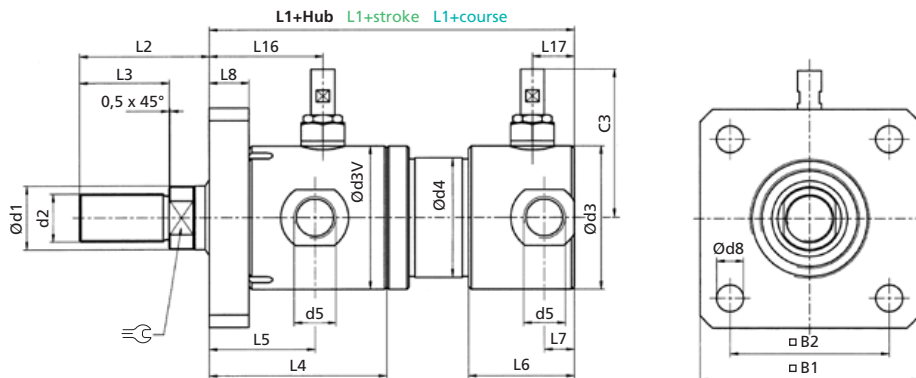
d14	L1			L2	L3	L4	L5	L6	L7	L8		L15	L16	L17	☞
	201	204	206 208							01	001				
M6	88	118	103	35	26	66	35	43	11	9	9	12	35	12	10
M6	98	134	116	41	30	73	41	43	10	11	11	12	41	11	13
M6	110	156	133	50	35	77	44	48	12,5	14	14	11	45	16	17
M8	120	173	146,5	63	45	83	50	46	13	16	16	17	51	14	21
M8	133	188	160,5	65	45	89	53	53	15	20	20	18	57	21	26
M10	154	206	180	75	55	118	70	60	15	25	25	20	74	16	32
M16	177	237	207	90	65	133	85	65	20	35	35	32	88	20	41
M16	189	259	224	110	85	140	92	70	20	35	40	32	97	27	50

HZN 250 / HZHN 250 – 02 / 05

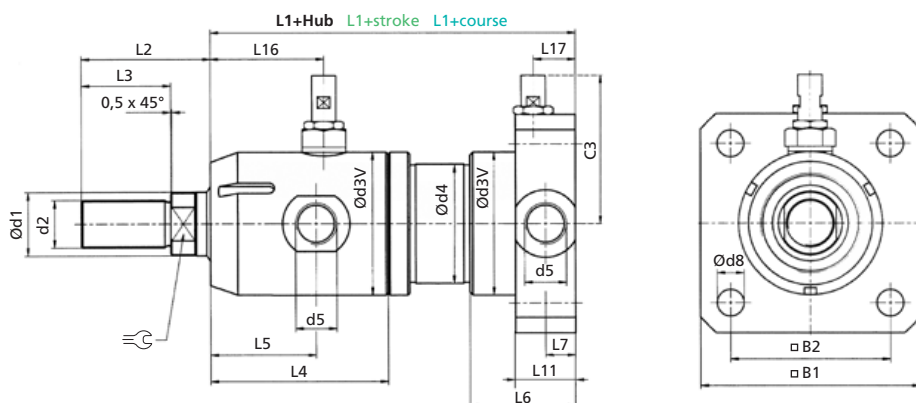
Nenndruck, statisch **Nominal pressure, static** Pression nominale, statique
250 bar (3600 PSI)



Befestigungsart 02
Mounting mode 02
Mode de fixation 02



Befestigungsart 05
Mounting mode 05
Mode de fixation 05



Bestellbezeichnung (Beispiel)
Order specification (example)
Référence de commande (exemple)

HZN 250 .32 / 20. 02. 201. 100. B0. Y2
HZHN 250



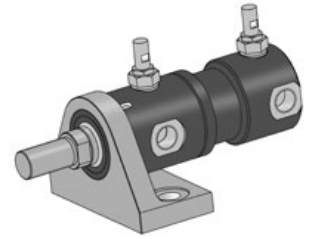
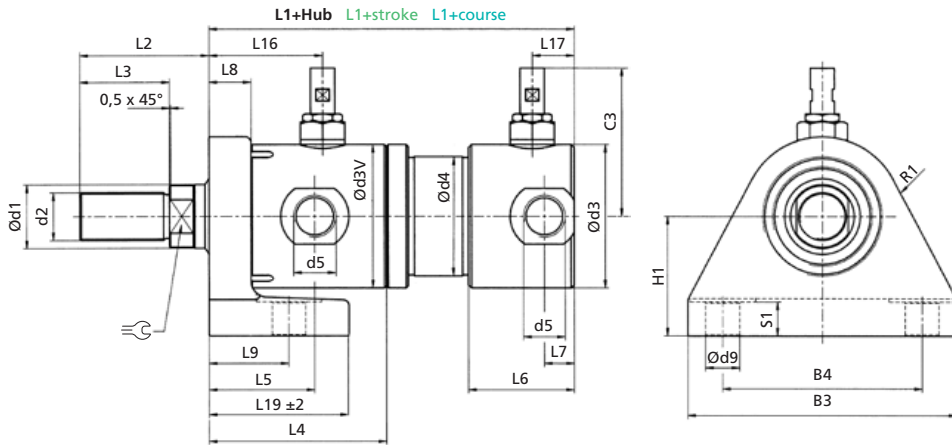
Innengewinde
Internal thread
Filetage intérieur

Kolben Ø Piston Ø Ø Piston	Stangen Ø (d1) Rod Ø (d1) Ø Tige (d1)	Befestigungsart Mounting mode Mode de fixation				Funktionsart Operation mode Mode de fonctionnement				Hub Stroke Course	Näherungsschalter Proximity switch Décteur de proximité	Option Option Option	B1	B2	B3	B4	C3	d2	d3	d3V	d4	d5		
		02	03	04	05	201	204	206	208				50	36	62	45	65	M10	37	37	25	G 1/8"		
20	12	02	03	04	05	201	204	206	208	Nach Kundenwunsch To customer specifications A la demande du client	Siehe Seite 5/11 See page 5/11 Voir page 5/11	V E Z M1	65	48	80	60	67	M12	45	47	30	G 1/4"		
25	16	02	03	04	05	201	204	206	208				90	62	100	70	68	M16	52	52	38	G 3/8"		
32	20	02	03	04	05	201	204	206	208				100	70	120	85	70	M20x1,5	62	62	48	G 3/8"		
40	25	02	03	04	05	201	204	206	208				110	80	135	100	75	M24x1,5	72	72	60	G 1/2"		
50	32	02	03	04	05	201	204	206	208				130	96	170	130	79	M30x1,5	90	90	75	G 1/2"		
63	40	02	03	04	05	201	204	206	208				150	115	215	165	84	M36x1,5	115	115	92	G 1/2"		
80	50	02	03	04	05	201	204	206	208				160	125	230	180	88	M45x1,5	138	138	115	G 1/2"		
100	60	02	03	04	05	201	204	206	208															

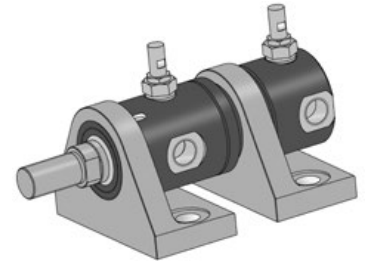
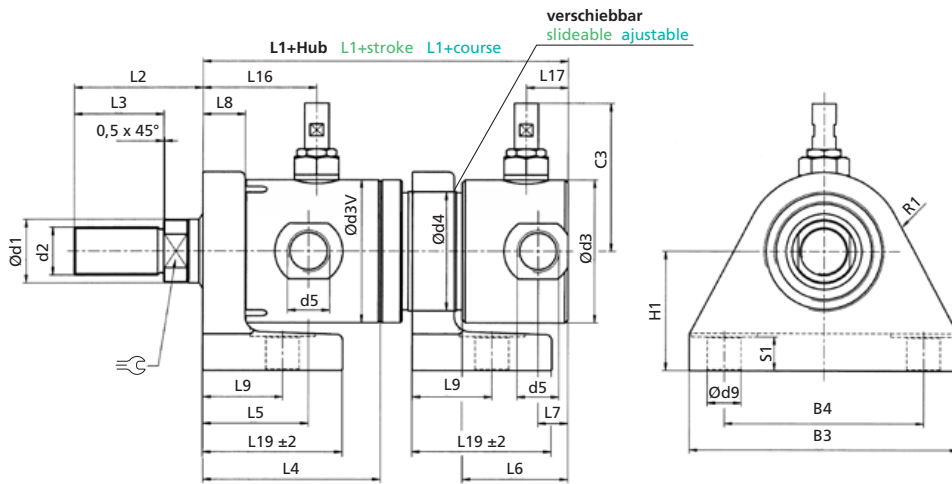
Technische Änderungen vorbehalten
Subject to change without notice
Sous réserve de modifications

Maße in mm
Dimensions in mm
Dimensions en mm

Berechnungsgrundlage siehe ahp informiert
Calculation based on "Information from AHP"
Base de calcul, voir « AHP vous informe »



Befestigungsart 03
Mounting mode 03
Mode de fixation 03

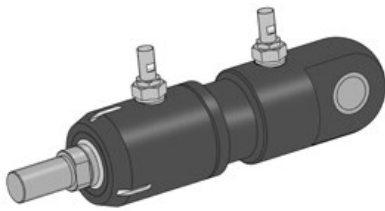


Befestigungsart 04
Mounting mode 04
Mode de fixation 04

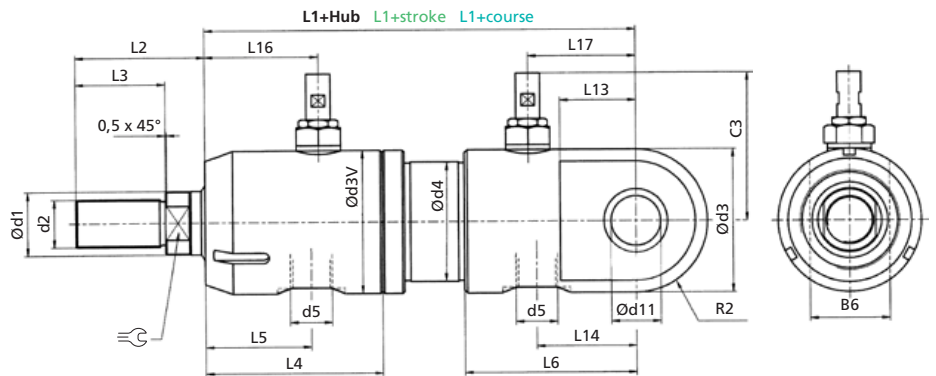
d8	d9	H1	02, 03, 04			L1			05	L2	L3	L4	L5	02, 03, 04		L6	05	L7	L8		L9	L11	L16	L17		L19	R1	S1	☞
			201	204	206 208	201	204	206 208						02	03, 04			02	03, 04				02, 03, 04	05					
7	9	25	88	118	103	88	118	103	35	26	66	35	43	43	11	10	10	22	20	35	12	12	39	21	6	10			
9	11	32	98	134	116	98	134	116	41	30	73	41	43	43	10	11	12	24	20	41	11	11	46	25	8	13			
11	13	38	110	156	133	110	156	133	50	35	77	44	48	48	12,5	14	15	30	25	45	16	16	49	30	10	17			
13,5	17	50	120	173	146,5	122	175	148,5	63	45	83	50	46	48	13	16	17	35	25	51	14	16	61	34	12	21			
13,5	17	60	133	188	160,5	133	188	160,5	65	45	89	53	53	53	15	20	21	40	30	57	21	21	70	40	18	26			
17,5	20	75	154	206	180	157	209	183	75	55	118	70	60	63	15	25	26	50	30	74	16	19	85	48	25	32			
17,5	22	90	177	237	207	175	235	205	90	65	133	85	65	63	20	40	36	60	30	88	20	18	100	60	30	41			
17,5	25	105	189	259	224	182	252	217	110	85	140	92	70	63	20	40	36	70	30	97	27	20	125	70	35	50			

HZN 250 / HZHN 250 - 07

Nenndruck, statisch **Nominal pressure, static** **Pression nominale, statique**
 250 bar (3600 PSI)

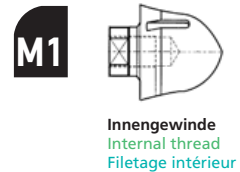


Befestigungsart 07
Mounting mode 07
Mode de fixation 07



Bestellbezeichnung (Beispiel)
Order specification (example)
Référence de commande (exemple)

HZN 250 **.32 / 20. 07. 201. 100. B0. Y2**
HZHN 250

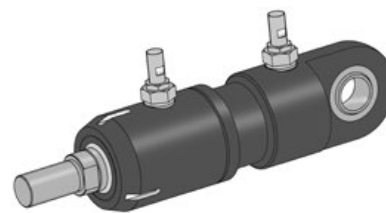


Kolben Ø Piston Ø Ø Piston	Stangen Ø (d1) Rod Ø (d1) Ø Tige (d1)	Befestigungsart Mounting mode Mode de fixation	Funktionsart Operation mode Mode de fonctionnement				Hub Stroke Course	Näherungsschalter Proximity switch Détecteur de proximité	Option Option Option	B6	B8	B9	C3	d2	d3	d3V	d4	d5	d11	
			1	2	3	4													07	08
20	12	07 08	201	204	206	208	Nach Kundenwunsch To customer specifications A la demande du client	Siehe Seite 5/11 See page 5/11 Voir page 5/11	V	15	9	6	65	M10	37	37	25	G 1/8"	10	10 -0,008
25	16	07 08	201	204	206	208				25	12	9	67	M12	45	47	30	G 1/4"	15	15 -0,008
32	20	07 08	201	204	206	208				25	14	10	68	M16	52	52	38	G 3/8"	17	17 -0,008
40	25	07 08	201	204	206	208				30	16	12	70	M20x1,5	58	62	48	G 3/8"	20	20 -0,010
50	32	07 08	201	204	206	208				40	20	16	75	M24x1,5	72	72	60	G 1/2"	25	25 -0,010
63	40	07 08	201	204	206	208				50	22	18	79	M30x1,5	90	90	75	G 1/2"	30	30 -0,010
80	50	07 08	201	204	206	208				60	28	22	84	M36x1,5	115	115	92	G 1/2"	40	40 -0,012
100	60	07 08	201	204	206	208				80	35	28	88	M45x1,5	138	138	115	G 1/2"	50	50 -0,012

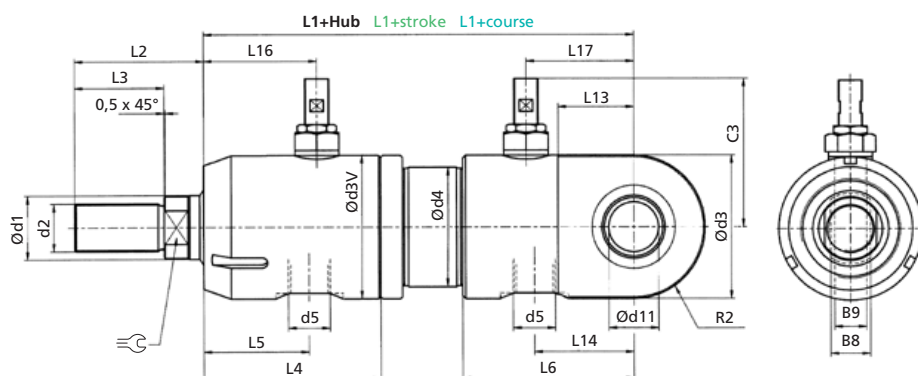
Technische Änderungen vorbehalten
Subject to change without notice
Sous réserve de modifications

Maße in mm
Dimensions in mm
Dimensions en mm

Berechnungsgrundlage siehe ahp informiert
Calculation based on "Information from AHP"
Base de calcul, voir « AHP vous informe »



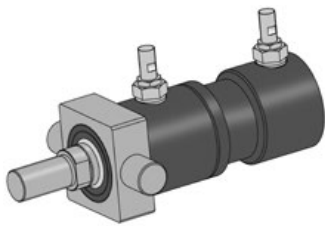
Befestigungsart 08
Mounting mode 08
Mode de fixation 08



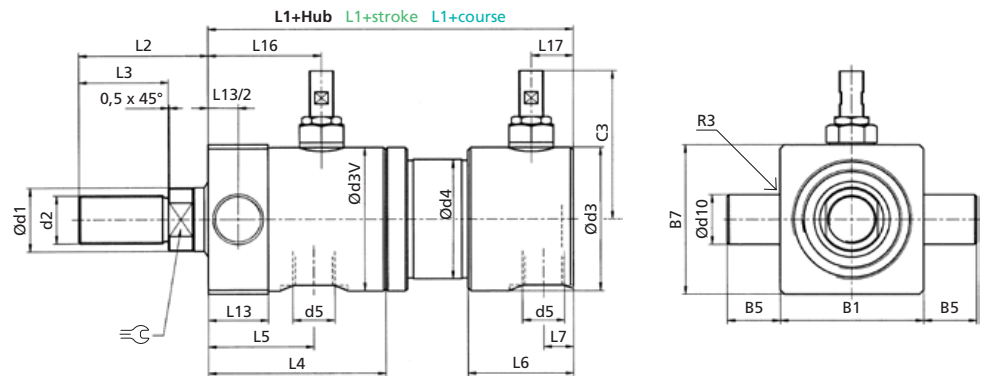
L1 07, 08			L2	L3	L4	L5	L6	L13	L14	L16	L17	R2	☞
201	204	206 208											
107	137	122	35	26	66	35	62	20	30	35	31	18,5	10
122	158	140	41	30	73	41	67	24	34	41	35	22,5	13
137	183	160	50	35	77	44	75	27	40,5	45	43	26	17
154	207	180,5	63	45	83	50	80	32	43	51	48	29	21
166	221	193,5	65	45	89	53	86	38	50	57	54	36	26
207	259	233	75	55	118	70	113	46	63	74	69	45	32
232	292	262	90	65	133	85	120	55	74	88	75	57,5	41
254	324	289	110	85	140	92	135	68	87	97	92	69	50

HZN 250 / HZHN 250 – a10

Nenndruck, statisch Nominal pressure, static Pression nominale, statique
250 bar (3600 PSI)



Befestigungsart a10
Mounting mode a10
Mode de fixation a10



Bestellbezeichnung (Beispiel)
Order specification (example)
Référence de commande (exemple)

HZN 250 .32 / 20. a10. 201. 100. B0. Y2
HZHN 250



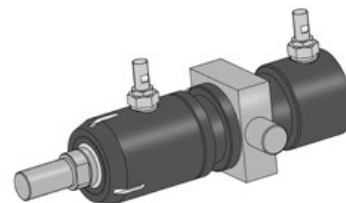
Innengewinde
Internal thread
Filetage intérieur

Kolben Ø Piston Ø Ø Piston	Stangen Ø (d1) Rod Ø (d1) Ø Tige (d1)	Befestigungsart Mounting mode Mode de fixation		Funktionsart Operation mode Mode de fonctionnement				Hub Stroke Course	Näherungsschalter Proximity switch Déctecteur de proximité	Option Option Option	B1	B5	B7	C3	d2	d3	d3V	d4	d5	d10	
		a10	a11	201	204	206	208				V	E	M1								
20	12	a10	a11	201	204	206	208	Nach Kundenwunsch To customer specifications À la demande du client	Siehe Seite 5/11 See page 5/11 Voir page 5/11	M1	38	10	40	65	M10	37	37	25	G 1/8"	10	
25	16	a10	a11	201	204	206	208				V	45	12	45	67	M12	45	47	30	G 1/4"	14
32	20	a10	a11	201	204	206	208				E	52	12	60	68	M16	52	52	38	G 3/8"	16
40	25	a10	a11	201	204	206	208				E	62	16	62	70	M20x1,5	62	62	48	G 3/8"	20
50	32	a10	a11	201	204	206	208				E	72	20	75	75	M24x1,5	72	72	60	G 1/2"	25
63	40	a10	a11	201	204	206	208				E	90	25	90	79	M30x1,5	90	90	75	G 1/2"	30
80	50	a10	a11	201	204	206	208				E	115	32	115	84	M36x1,5	115	115	92	G 1/2"	40
100	60	a10	a11	201	204	206	208				E	138	40	140	88	M45x1,5	138	138	115	G 1/2"	50

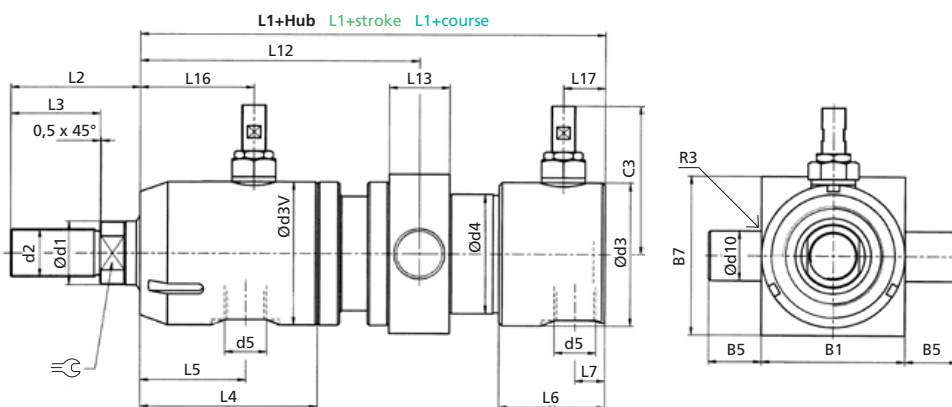
Technische Änderungen vorbehalten
Subject to change without notice
Sous réserve de modifications

Maße in mm
Dimensions in mm
Dimensions en mm

Berechnungsgrundlage siehe ahp informiert
Calculation based on "Information from AHP"
Base de calcul, voir « AHP vous informe »



Befestigungsart a11
Mounting mode a11
Mode de fixation a11



L1 a10, a11			L2	L3	L4	L5	L6	L7	L12	L13	L16	L17	R3	
201	204	206 208												
88	118	103	35	26	66	35	43	11		12	35	12	0,5	10
98	134	116	41	30	73	41	43	10		16	41	11	1	13
110	156	133	50	35	77	44	48	12,5		20	45	16	1	17
120	173	146,5	63	45	83	50	46	13		30	51	14	1,5	21
133	188	160,5	65	45	89	53	53	15		30	57	21	1,5	26
154	206	180	75	55	118	70	60	15		38	74	16	2	32
177	237	207	90	65	133	85	65	20		48	88	20	2,5	41
189	259	224	110	85	140	92	70	20		58	97	27	2,5	50

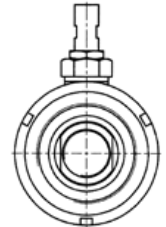
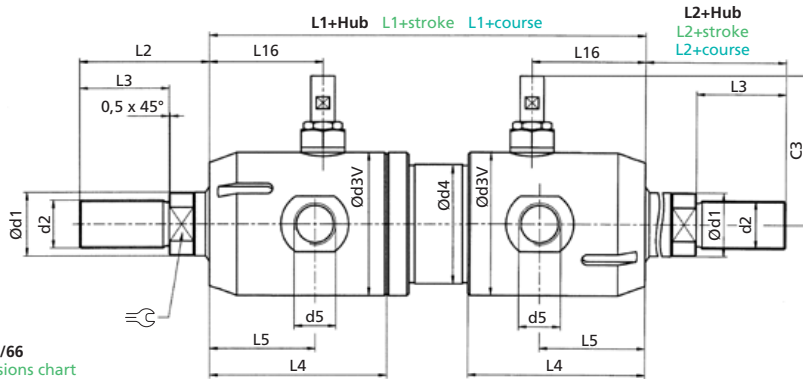
Nach Kundenwunsch
To customer specifications
A la demande du client

HZN 250 / HZHN 250 - ... + 00.9

Nenndruck, statisch **Nominal pressure, static** Pression nominale, statique
250 bar (3600 PSI)

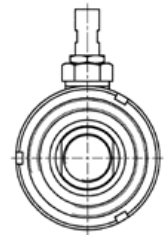
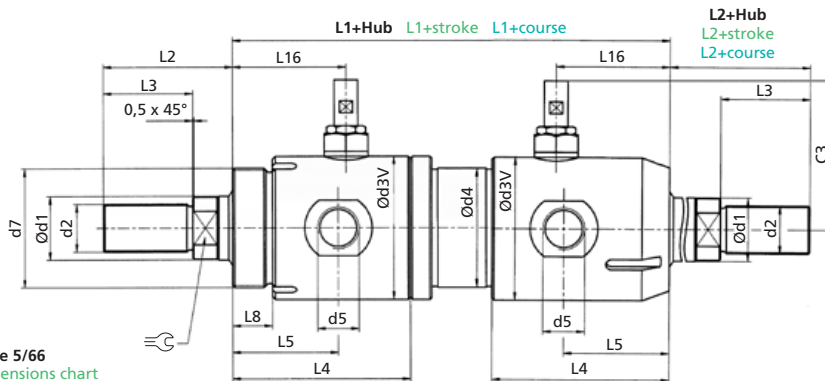
L1	Kolben Ø Piston Ø Ø Piston							
	20	25	32	40	50	63	80	100
201	111	128	139	157	169	212	245	259
204	141	164	185	210	224	264	305	329
206 208	126	146	162	183,5	196,5	238	275	294

00 + 00 .9



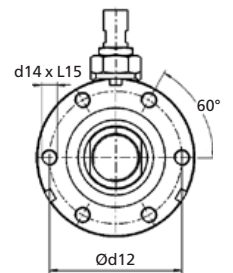
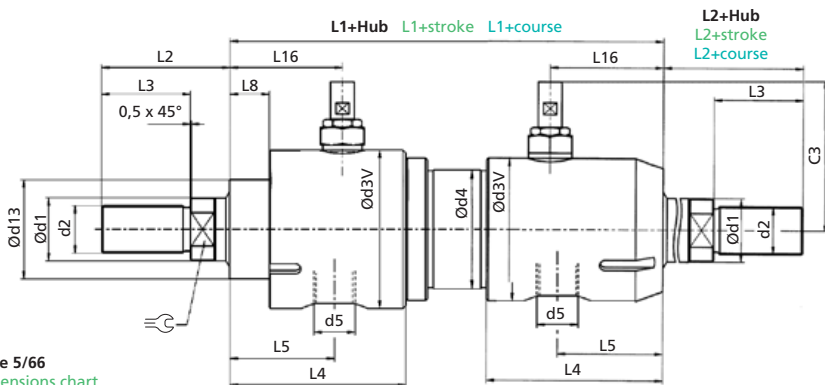
Maßtabelle siehe Seite 5/66
See page 5/66 for dimensions chart
Tableau de mesures voir page 5/66

01 + 00 .9



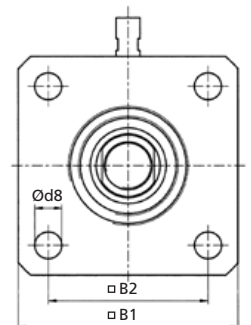
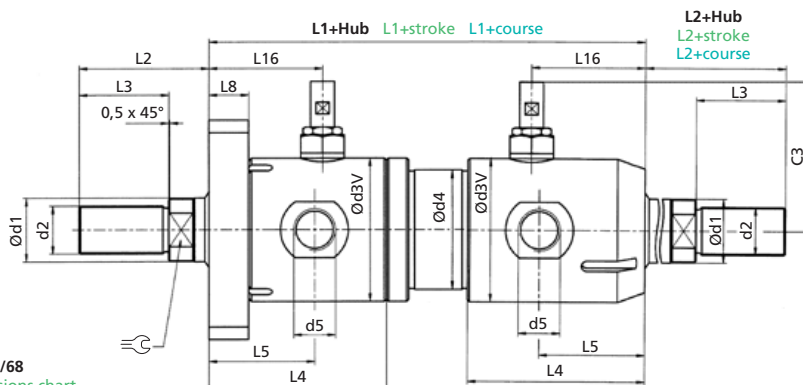
Maßtabelle siehe Seite 5/66
See page 5/66 for dimensions chart
Tableau de mesures voir page 5/66

001 + 00 .9



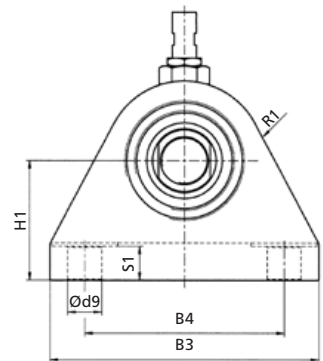
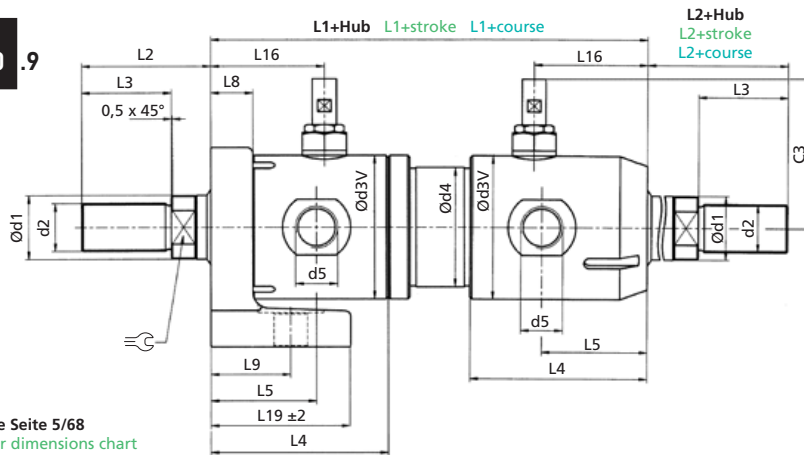
Maßtabelle siehe Seite 5/66
See page 5/66 for dimensions chart
Tableau de mesures voir page 5/66

02 + 00 .9



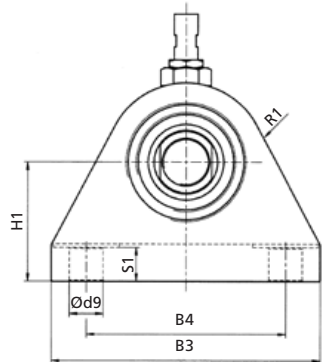
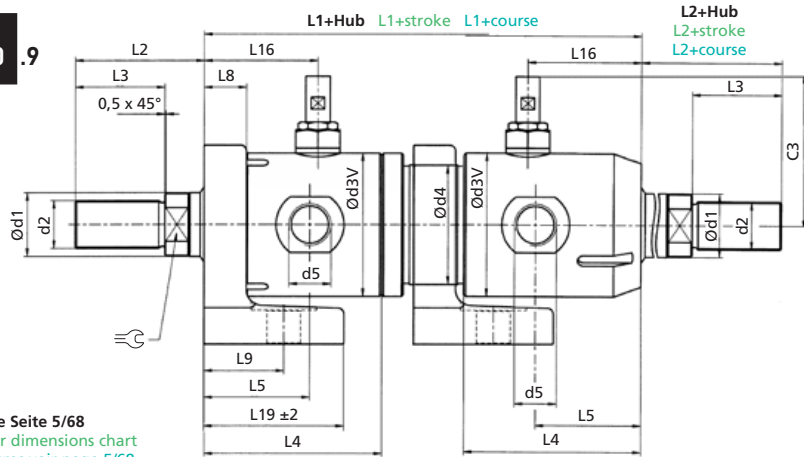
Maßtabelle siehe Seite 5/68
See page 5/68 for dimensions chart
Tableau de mesures voir page 5/68

03 + 00 .9



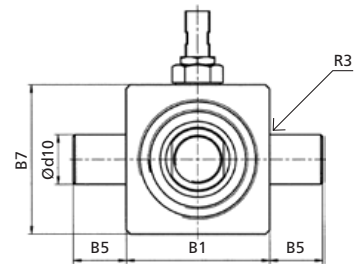
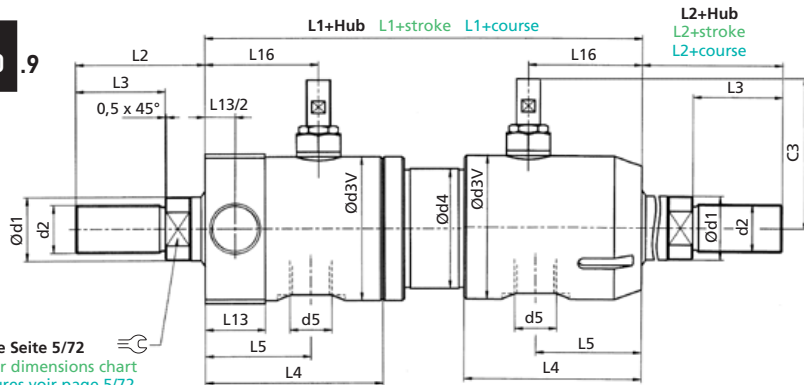
Maßtabelle siehe Seite 5/68
See page 5/68 for dimensions chart
Tableau de mesures voir page 5/68

04 + 00 .9



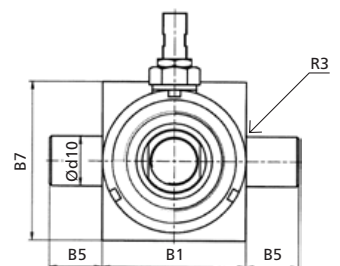
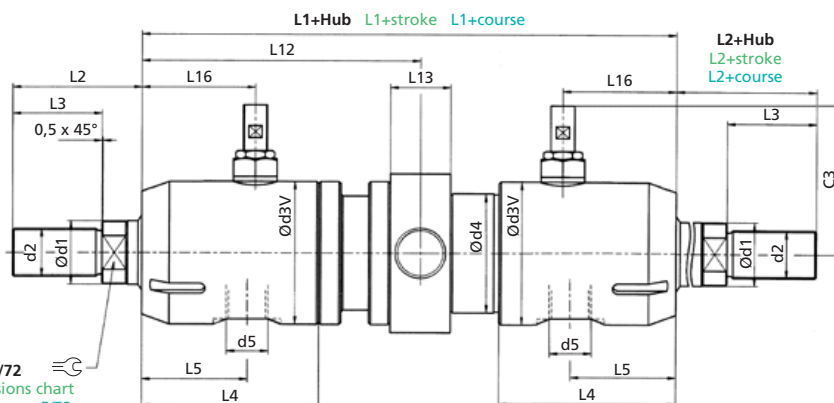
Maßtabelle siehe Seite 5/68
See page 5/68 for dimensions chart
Tableau de mesures voir page 5/68

a10 + 00 .9

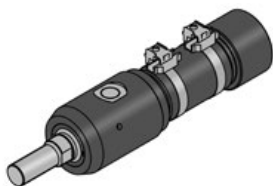


Maßtabelle siehe Seite 5/72
See page 5/72 for dimensions chart
Tableau de mesures voir page 5/72

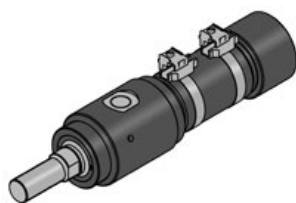
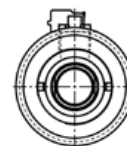
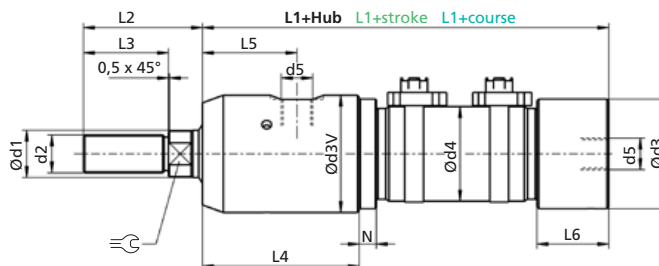
a11 + 00 .9



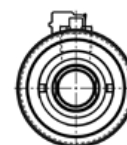
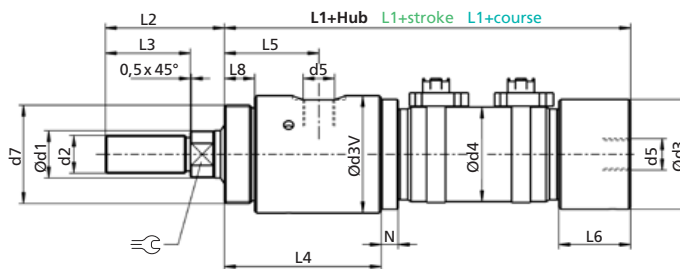
Maßtabelle siehe Seite 5/72
See page 5/72 for dimensions chart
Tableau de mesures voir page 5/72



Befestigungsart 00
Mounting mode 00
Mode de fixation 00



Befestigungsart 01
Mounting mode 01
Mode de fixation 01



Bestellbezeichnung (Beispiel)
Order specification (example)
Référence de commande (exemple)

MHZ 160 .32 / 20. 00. 201. 100. OM



Innengewinde
Internal thread
Filetage intérieur



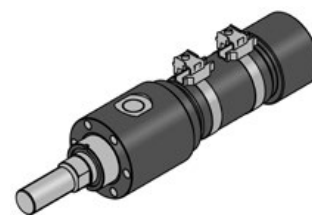
Anschluss seitlich
Side-mounted oil ports
Raccord latéral

Kolben Ø Piston Ø Ø Piston	Stangen Ø (d1) Rod Ø (d1) Ø Tige (d1)	Befestigungsart Mounting mode Mode de fixation	Funktionsart Operation mode Mode de fonctionnement				Hub Stroke Course	Option Option Option	d2	d3	d3V 00, 01 001	d4	d5	d7	d12	d13 ¹⁷	d14					
			201	204	206	208																
25	16	00	01	001	201	204	206	208	Nach Kundenwunsch To customer specifications À la demande du client	V	M12	45	47	47	30	G 1/4"	M38x1,5	35	24	M6		
32	20	00	01	001	201	204	206	208			E	M16	47	52	52	40	G 3/8"	M42x1,5	42	31	M6	
40	25	00	01	001	201	204	206	208				M1	M20x1,5	58	62	65	50	G 3/8"	M52x2	54	38	M8
50	32	00	01	001	201	204	206	208					M24x1,5	72	72	80	60	G 1/2"	M60x2	67	50	M8
63	40	00	01	001	201	204	206	208				T	M30x1,5	90	90	100	75	G 1/2"	M76x2	80	60	M10

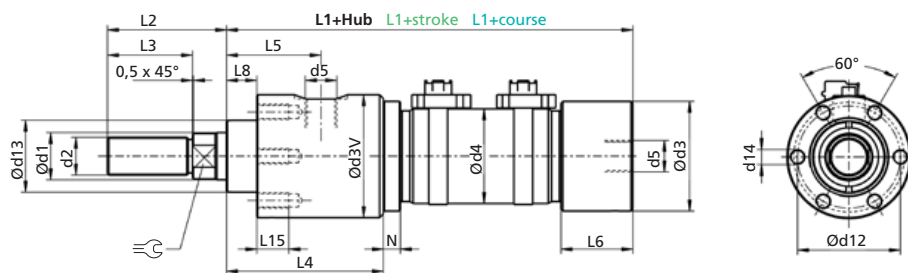
Technische Änderungen vorbehalten
Subject to change without notice
Sous réserve de modifications


Maße in mm
Dimensions in mm
Dimensions en mm

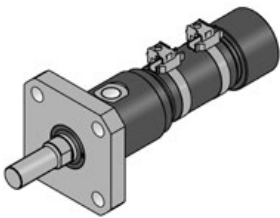
Berechnungsgrundlage siehe ahp informiert
Calculation based on "Information from AHP"
Base de calcul, voir « AHP vous informe »



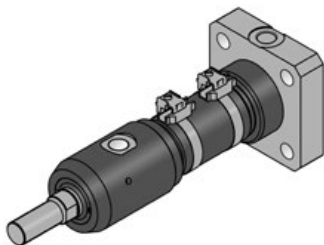
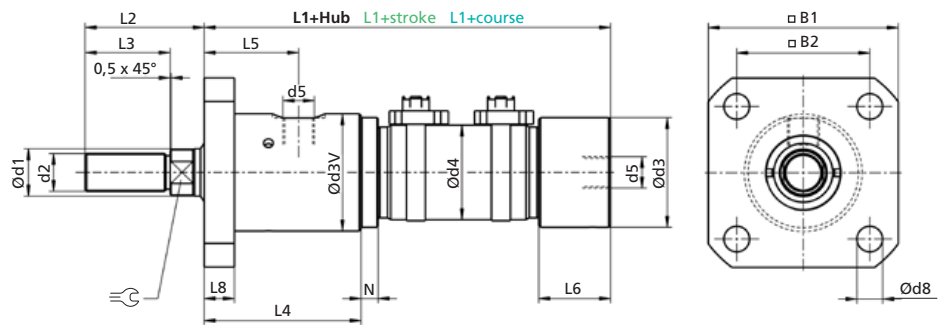
Befestigungsart 001
Mounting mode 001
Mode de fixation 001



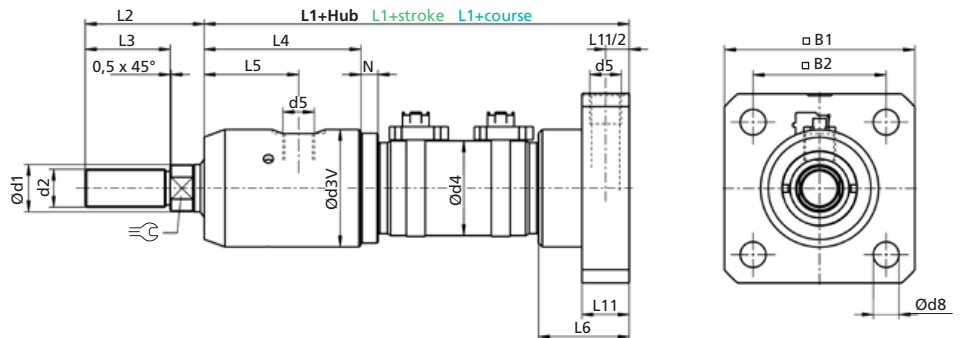
L1		L2	L3	L4	L5	L6		L8	L15	N	
201 206	204 208					201 206	204 208				
148	148	41	30	73	41	35	35	11	12	8	13
156	156	50	35	77	44	38	38	14	11	8	17
165	165	63	45	83	50	38	38	16	17	9	21
178	178	65	45	89	53	43	43	20	18	11	26
228	238	75	55	118	70	50	60	25	20	11	32



Befestigungsart 02
Mounting mode 02
Mode de fixation 02



Befestigungsart 05
Mounting mode 05
Mode de fixation 05



Bestellbezeichnung (Beispiel)
Order specification (example)
Référence de commande (exemple)

MHZ 160 .32 / 20. 02. 201. 100. OM



Innengewinde
Internal thread
Filetage intérieur



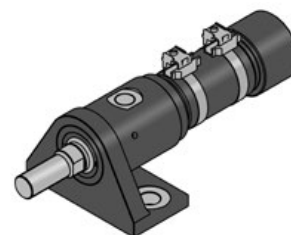
Anschluss seitlich
Side-mounted oil ports
Raccord latéral

Kolben Ø Piston Ø Ø Piston	Stangen Ø (d1) Rod Ø (d1) Ø Tige (d1)	Befestigungsart Mounting mode Mode de fixation	Funktionsart Operation mode Mode de fonctionnement				Hub Stroke Course	Option Option Option	B1	B2	B3	B4	d2	d3	d3V	d4	d5	d8	d9	H1	
			201	204	206	208															
25	16	02	03	05	201	204	206	208	V	65	48	80	60	M12	45	47	30	G 1/4"	9	11	32
32	20	02	03	05	201	204	206	208	E	90	62	100	70	M16	47	52	40	G 3/8"	11	13	38
40	25	02	03	05	201	204	206	208	Z	100	70	120	85	M20x1,5	58	62	50	G 3/8"	13,5	17	50
50	32	02	03	05	201	204	206	208	M1	110	80	135	100	M24x1,5	72	72	60	G 1/2"	13,5	17	60
63	40	02	03	05	201	204	206	208	T	130	96	170	130	M30x1,5	90	90	75	G 1/2"	17,5	20	75

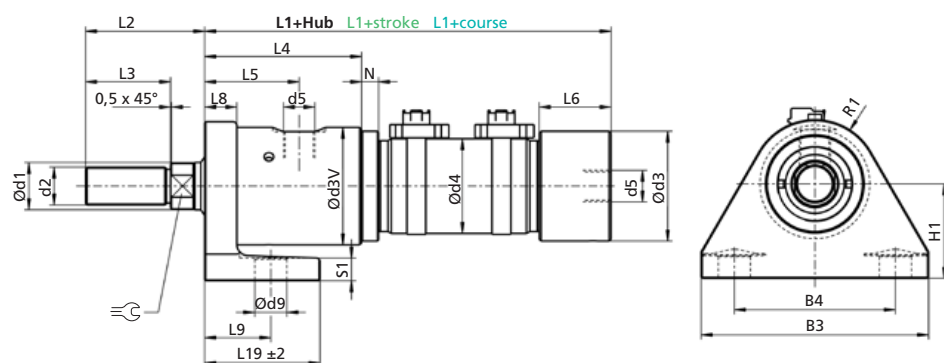
Technische Änderungen vorbehalten
Subject to change without notice
Sous réserve de modifications


Maße in mm
Dimensions in mm
Dimensions en mm

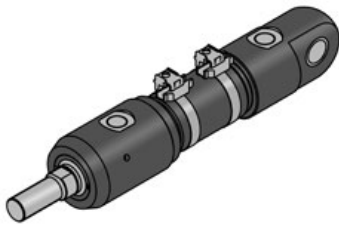
Berechnungsgrundlage siehe ahp informiert
Calculation based on "Information from AHP"
Base de calcul, voir « AHP vous informe »



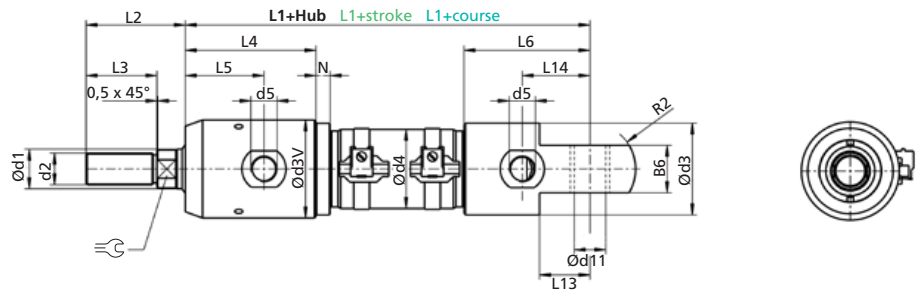
Befestigungsart 03
Mounting mode 03
Mode de fixation 03



02,03		L1	L2	L3	L4	L5	02, 03			L8	L9	L11	L19	N	R1	S1		
201	204	05					02	03	05	02	03							
206	208						201	204										
148	148	156	41	30	73	41	35	35	43	11	11	24	20	46	8	25	8	13
156	156	166	50	35	77	44	38	38	48	14	14	30	25	49	8	30	10	17
165	165	175	63	45	83	50	38	38	48	16	16	35	25	61	9	34	12	21
178	178	188	65	45	89	53	43	43	53	20	20	40	30	70	11	40	18	26
228	238	241	75	55	118	70	50	60	63	25	25	50	30	85	11	48	25	32



Befestigungsart 07
Mounting mode 07
Mode de fixation 07



Bestellbezeichnung (Beispiel)
Order specification (example)
Référence de commande (exemple)

MHZ 160 .32 / 20. 07. 201. 100. OM



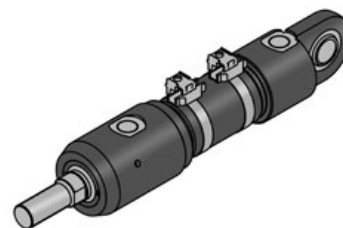
Innengewinde
Internal thread
Filetage intérieur

Kolben Ø Piston Ø Ø Piston	Stangen Ø (d1) Rod Ø (d1) Ø Tige (d1)	Befestigungsart Mounting mode Mode de fixation	Funktionsart Operation mode Mode de fonctionnement	Hub Stroke Course	Option Option Option	B6	B8	B9	d2	d3	d3V	d4	d5	d11		L1 07, 08	L2					
														07	08							
25	16	07	08	201	204	206	208	Nach Kundenwunsch To customer specifications À la demande du client	V	25	12	9	M12	45	47	30	G 1/4"	15	15 -0,008	180	41	
32	20	07	08	201	204	206	208			25	14	10	M16	52	52	40	G 3/8"	17	17 -0,008	193	50	
40	25	07	08	201	204	206	208			E	30	16	12	M20x1,5	58	62	50	G 3/8"	20	20 -0,010	207	63
50	32	07	08	201	204	206	208			40	20	16	M24x1,5	72	72	60	G 1/2"	25	25 -0,010	221	65	
63	40	07	08	20	204	206	208			M1	50	22	18	M30x1,5	90	90	75	G 1/2"	30	30 -0,010	291	75

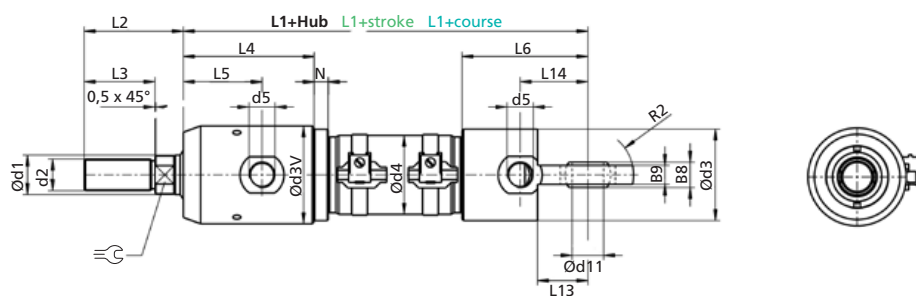
Technische Änderungen vorbehalten
Subject to change without notice
Sous réserve de modifications

Maße in mm
Dimensions in mm
Dimensions en mm

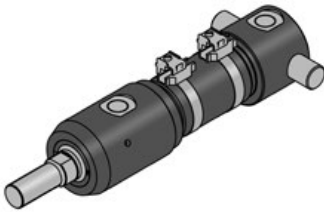
Berechnungsgrundlage siehe ahp informiert
Calculation based on "Information from AHP"
Base de calcul, voir « AHP vous informe »



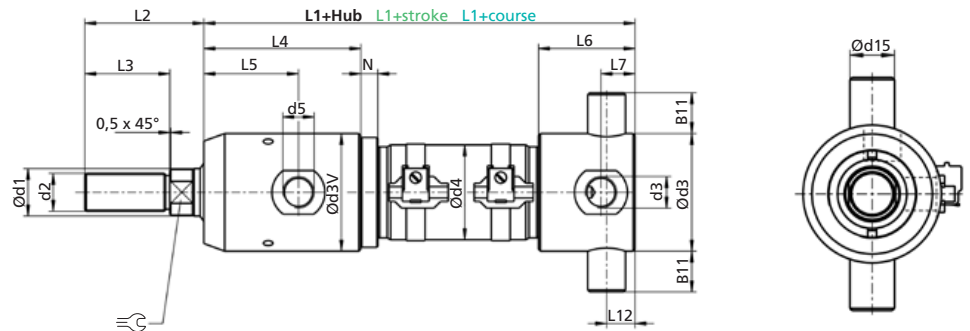
Befestigungsart 08
Mounting mode 08
Mode de fixation 08



L3	L4	L5	L6	L13	L14	R2	
30	73	41	67	24	34	22,5	13
35	77	44	75	27	40,5	26	17
45	83	50	80	32	43	29	21
45	89	53	86	38	50	36	26
55	118	70	113	46	63	45	32



Befestigungsart 06
Mounting mode 06
Mode de fixation 06



Bestellbezeichnung (Beispiel)
Order specification (example)
Référence de commande (exemple)

MHZ 160 .32 / 20. 06. 201. 100. OM



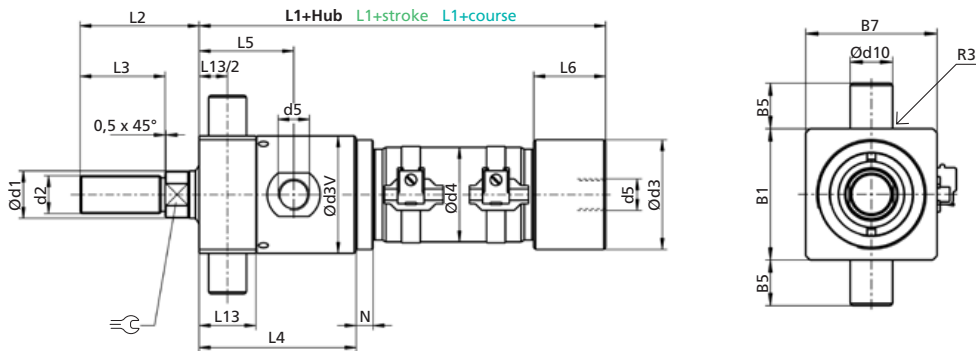
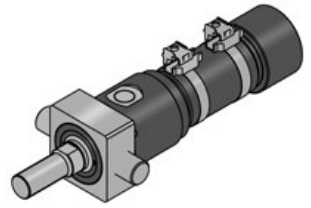
Innengewinde
Internal thread
Filetage intérieur

Kolben Ø Piston Ø Ø Piston	Stangen Ø (d1) Rod Ø (d1) Ø Tige (d1)	Befestigungsart Mounting mode Mode de fixation	Funktionsart Operation mode Mode de fonctionnement				Hub Stroke Course	Option Option Option	B1	B5	B7	B11	d2	d3V	d3	d4	d5	d10	d15			
			□	□	□	□																
25	16	06	a10	201	204	206	208	Nach Kundenwunsch To customer specifications À la demande du client	V	45	12	45	15	M12	47	45	30	G 1/4"	14	14		
32	20	06	a10	201	204	206	208			M1	E	52	12	60	16,5	M16	52	52	40	G 3/8"	16	16
40	25	06	a10	201	204	206	208				T	62	16	62	21,5	M20x1,5	62	58	50	G 3/8"	20	20
50	32	06	a10	201	204	206	208					72	20	75	26,5	M24x1,5	72	72	60	G 1/2"	25	25
63	40	06	a10	201	204	206	208				90	25	90	30	M30x1,5	90	90	75	G 1/2"	30	30	

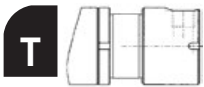
Technische Änderungen vorbehalten
Subject to change without notice
Sous réserve de modifications

Maße in mm
Dimensions in mm
Dimensions en mm

Berechnungsgrundlage siehe ahp informiert
Calculation based on "Information from AHP"
Base de calcul, voir « AHP vous informe »



Befestigungsart a10
Mounting mode a10
Mode de fixation a10

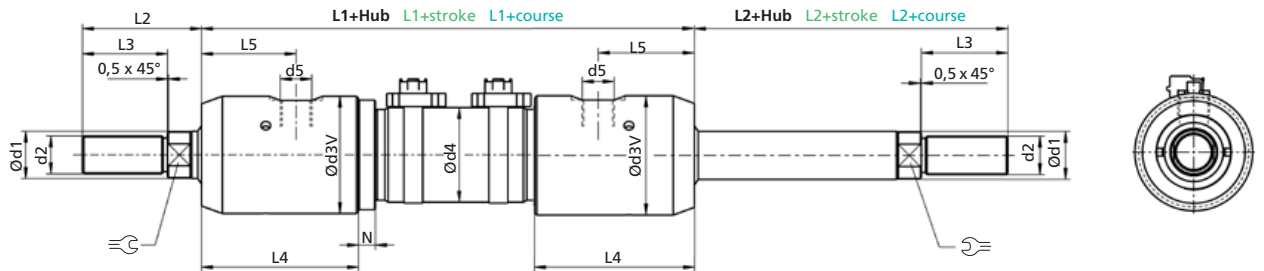


Anschluss seitlich
Side-mounted oil ports
Raccord latéral

06	L1	a10	L2	L3	L4	L5	06	L6	a10	L7	L12	L13	N	R3	☰
	201 206	204 208						201 206	204 208						
166	148	148	41	30	73	41	53	35	35	19	11	16	8	1	13
171	156	156	50	35	77	44	53	38	38	19	12	20	8	1	17
178	165	165	63	45	83	50	51	38	38	18	15	30	9	1,5	21
198	178	178	65	45	89	53	63	43	43	27	18	30	11	1,5	26
261	228	238	75	55	118	70	83	50	60	35	20	38	11	2	32

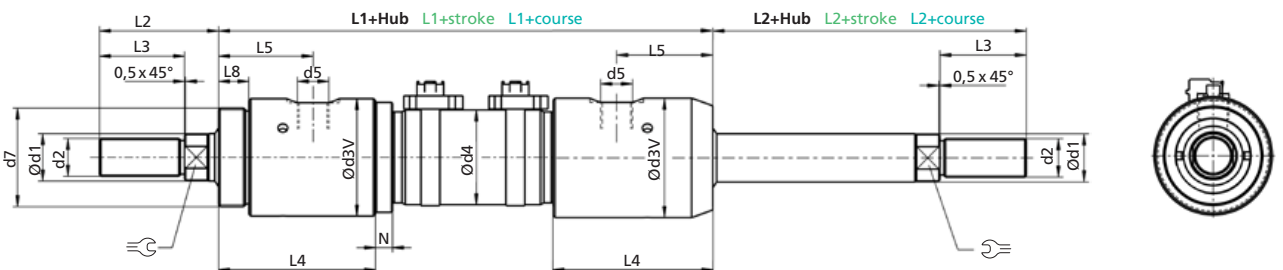
L1	Kolben Ø Piston Ø Piston				
	25	32	40	50	63
201	186	195	210	224	296
204					
206					
208					

00 + **00** .9



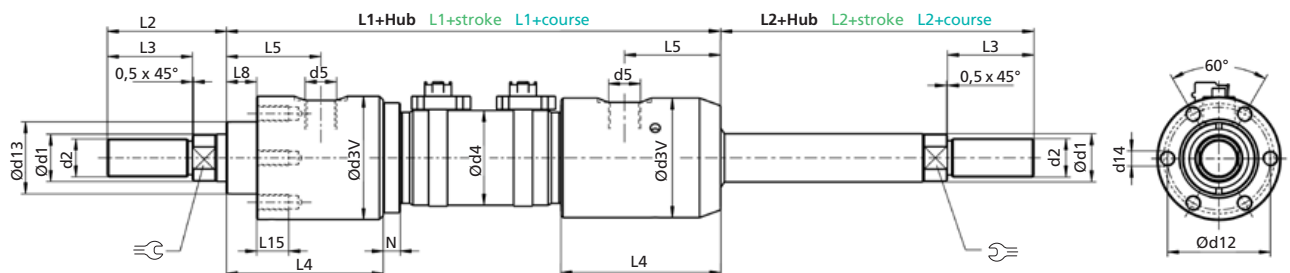
Maßtabelle siehe Seite 5/76
See page 5/76 for dimensions chart
Tableau de mesures voir page 5/76

01 + **00** .9



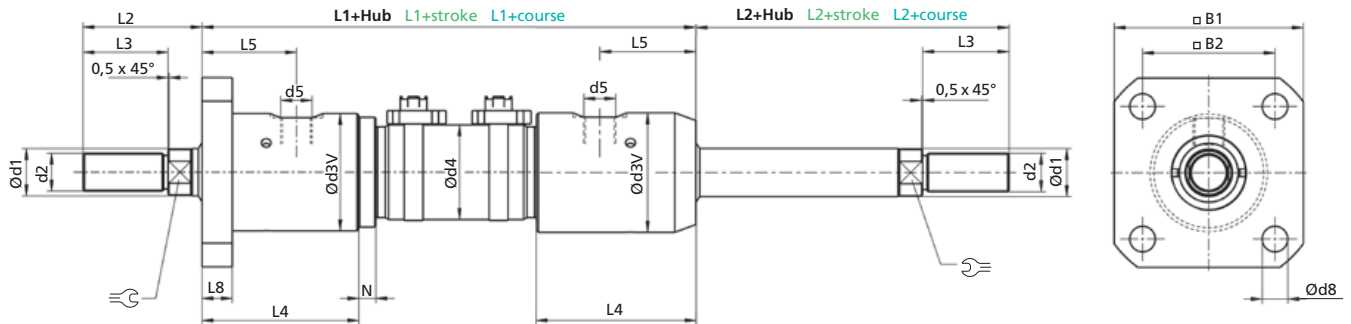
Maßtabelle siehe Seite 5/76
See page 5/76 for dimensions chart
Tableau de mesures voir page 5/76

001 + **00** .9



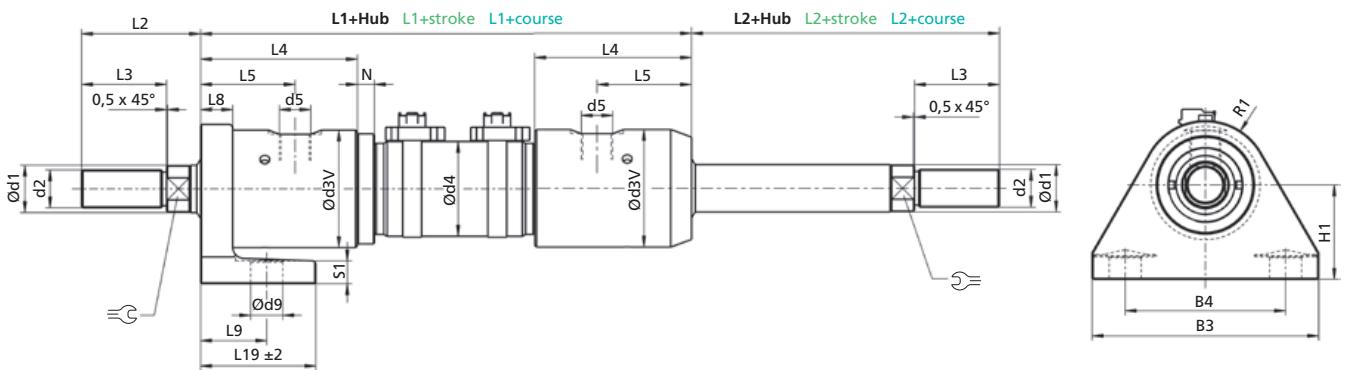
Maßtabelle siehe Seite 5/76
See page 5/76 for dimensions chart
Tableau de mesures voir page 5/76

02 + 00.9



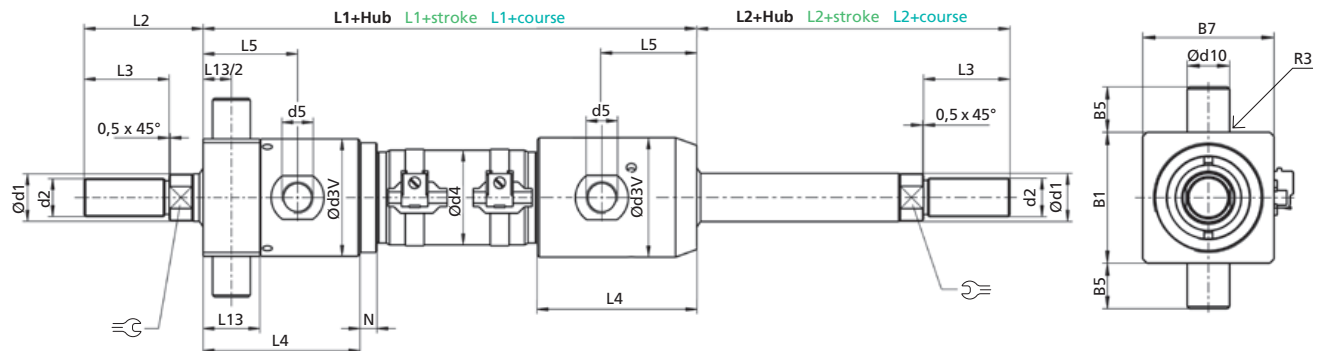
Maßtabelle siehe Seite 5/78
See page 5/78 for dimensions chart
Tableau de mesures voir page 5/78

03 + 00.9



Maßtabelle siehe Seite 5/78
See page 5/78 for dimensions chart
Tableau de mesures voir page 5/78

a10 + 00.9



Maßtabelle siehe Seite 5/82
See page 5/82 for dimensions chart
Tableau de mesures voir page 5/82

Hydraulikzylinder mit Wegmesssystem HMZ

Hydraulic cylinder with integrated linear position transducer

Vérin hydraulique avec système de mesure intégré



- Integriertes Wegmesssystem
- Zylinder in Rundbauweise
- Maximaler Betriebsdruck 250 bar
- Kolbenstangen gehärtet, geschliffen und hartverchromt
- Kolbendurchmesser von Ø 40 mm bis Ø 100 mm
- Verschiedene Befestigungsarten

- Integrated linear position transducer Blind
- Rounded cylinder
- Maximum operating pressure 250 bar
- Piston rods ground, hardened and hard chrome plated
- Piston diameters from Ø 40 mm to Ø 100 mm
- Multiple mounting modes available

- Système de mesure intégré
- Vérin cylindrique
- Pression maximale 250 bar
- Tiges de piston trempées, rectifiées et à chromage dur rectifiées
- Diamètres de piston de 40 à 100 mm
- Différents types de fixation

Bestellbezeichnung (Beispiel) Order specification (example) Référence de commande (exemple)

HMZ 250 .50/32. 01. 201. 100.

Kolben Ø Piston Ø Ø Piston	Stangen Ø (d1) Rod Ø (d1) Ø Tige (d1)	Befestigungsart Mounting mode Mode de fixation	Funktionsart Operation mode Mode de fonctionnement	Hub Strokes Courses	Wegmesssystem Linear position transducer Système de mesure	Option Option Option							
50	32	01	201	100									

BAO

Zylinder für Balluff Wegmesssystem
Cylinder for Balluff linear position transducer
Vérin pour système de mesure Balluff

MTO

Zylinder für MTS Wegmesssystem
Cylinder for MTS linear position transducer
Vérin pour système de mesure MTS

TRO

Zylinder für TR Wegmesssystem
Cylinder for TR linear position transducer
Vérin pour système de mesure TR

Grundsätzlich werden die Zylinder nur für Wegmesssysteme vorbereitet geliefert. Wegmesssystem und Zubehör können separat bei AHP Merkle bestellt werden.

Folgende Wegmesssysteme sind mit den im Katalog abgebildeten Hydraulikzylindern kompatibel:

The cylinders are always delivered prepared for linear position transducers only. The linear position transducer and accessories can be ordered separately from AHP Merkle.

The following linear position transducers are compatible with the hydraulic cylinders shown in the catalogue:

Les vérins sont en principe livrés préparés uniquement pour des systèmes de mesure. Le système de mesure et les accessoires peuvent être commandés séparément auprès de AHP Merkle. Les systèmes de mesure suivants sont compatibles avec les vérins hydrauliques présentés dans le catalogue :

Balluff	MTS	TR
BTL7-.....B...	RH-M/V... GH-M/V... LH-M...	LA-41... LA-46...



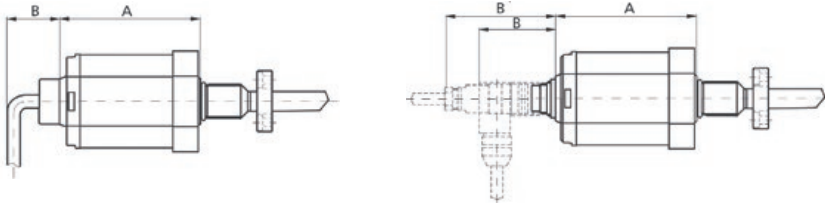
Hinweis Information Information

Schutzrohr siehe S. 5/96

Protection tube see p. 5/96

Tube protecteur voir p. 5/96

Abmessungen Dimensions Dimensions



		Analog Analogue Analogique	Impuls (Start/Stop) Impulse (Start/Stop) Impulsion (Start/Stop)	SSD/SSI SSD/SSI SSD/SSI	CAN-Bus CAN-bus CAN-Bus	Profibus Profibus Profibus	
Balluff							
Gehäuselänge Housing length Longueur du boîtier	A	74	57	74	82,5	102,5	
Überstand gerader Stecker Overhang, straight connector Saillie de la fiche droite	B	69	69	69	69 ±3	102,5 ±3	
Überstand Winkelstecker Overhang, angle connector Saillie de la fiche angulaire		48	48	48	—*	—*	
Kabelüberstand Cable overhang Saillie du câble		29	29	29	—*	—*	
MTS							
Gehäuselänge Housing length Longueur du boîtier	A	68	68	68	68	68	
Überstand gerader Stecker Overhang, straight connector Saillie de la fiche droite	B	65	65	65	65	62	
Überstand Winkelstecker Overhang, angle connector Saillie de la fiche angulaire		43	43	43	43	40	
Kabelüberstand Cable overhang Saillie du câble		60	60	60	60	—*	
TR							
Gehäuselänge Housing length Longueur du boîtier	LA-46	A	68	—*	86	115	115
	LA-41		94	94	66	94	—*
Überstand gerader Stecker Overhang, straight connector Saillie de la fiche droite	LA-46	B	~64	—*	~68,5	—*	—*
	LA-41		~58	~69,5	~69,5	~60,5	—*
Überstand Winkelstecker Overhang, angle connector Saillie de la fiche angulaire	LA-46	B	~42	—*	~54	—*	—*
	LA-41		~42	~55	~55	~38,5	—*
Kabelüberstand Cable overhang Saillie du câble	LA-46	B	~23,5	—*	~23,5	~29	~29
	LA-41		~21,5	~27	~21,5	—*	—*

* nicht verfügbar
 * not available
 * non disponible

Für die Richtigkeit der angegebenen Maße wird keine Haftung übernommen. Änderungen obliegen den Herstellern der Wegmesssysteme. (Stand 02/2007)
 No liability is accepted for the correctness of the given dimensions. The manufacturer of the linear position transducers reserves the right to make changes. (Date 02/2007)
 Nous déclinons toute responsabilité concernant l'exactitude des dimensions fournies. Les modifications incombent au fabricant du système de mesure. (version 02/2007)



Balluff GmbH
 Schurwaldstraße 9
 73765 Neuhausen a.d.F
 Germany
 Tel.: +49 (0) 7158 / 173 - 0
 Fax: +49 (0) 7158 / 5010
 E-Mail: balluff@balluff.de
 www.balluff.de



MTS Sensor Technologie GmbH & Co. KG
 Auf dem Schüffel 9
 58513 Lüdenscheid
 Germany
 Tel.: +49 (0) 2351 / 9587 - 0
 Fax: +49 (0) 2351 / 56491
 E-Mail: info@mtssensor.de
 www.mtssensor.de



TR-Electronic GmbH
 Eglisshalde 6
 78647 Trossingen
 Germany
 Tel.: +49 (0) 7425 / 228 - 0
 Fax: +49 (0) 7425 / 228-
 E-Mail: info@tr-electronic.de
 www.tr-electronic.de

Messprinzip

Bei der magnetostruktiven Wegmessung nutzt man die Tatsache, dass ein ferromagnetischer Werkstoff bei der Ausrichtung aller Weiß'schen Bezirke in die selbe Richtung eine Längenänderung erfährt und dass die Weiß'schen Bezirke sich durch einen Stromfluss ausrichten lassen.

Wird ein elektrischer Leiter von einem Strom durchflossen, erzeugt dieser ein konzentrisches Magnetfeld um den Leiter herum. Befindet sich dieser nun in einem longitudinalen Magnetfeld, erfährt der stromdurchflossene Leiter eine mechanische Torsion. Bei dieser Art von Wegmesssystem wird das longitudinale Magnetfeld durch einen auf dem Kolben befestigten Permanentmagneten erzeugt, welcher sich an unterschiedlichen Positionen des ferromagnetischen Stabes befinden kann. Wird der Stab mit einem Stromimpuls durchflossen, wird aufgrund der beiden unterschiedlichen Magnetfelder an der Position des Magneten eine Torsionswelle erzeugt. Diese läuft nun vom Magneten ausgehend in konstanter Ultraschallgeschwindigkeit zu den beiden Enden des Stabes. Diese Torsionswelle wird an einem Ende (wiederum durch magnetostruktives Prinzip) in ein elektrisches Signal umgewandelt. Mit der Zeitdifferenz zwischen Eingang des Stromimpulses und Empfangen der Torsionswelle ist es möglich, eine hochgenaue Aussage über die Position des Magneten zu treffen. Der Vorteil bei dieser Art von Messung ist, dass zwischen Positionsgeber und Stab keine mechanische Berührung stattfindet und somit kein Verschleiß stattfinden kann. Das System ist linear, unabhängig gegen Umwelteinflüsse und muss daher selbst nach längerer Nutzungsdauer nicht nachkalibriert werden. Die Messgenauigkeit beträgt ca. 10 µm und die Wiederholgenauigkeit ca. 2,5 µm.

Measuring principle

In magnetostrictive hodometry, advantage is taken of the fact that during the alignment of all the Weiss domains in the same direction, a ferromagnetic agent experiences a change in length and that the Weiss domains can be aligned by a current flow.

If a current passes through an electric cable, it generates a concentric magnetic field around the cable. If the cable is in a longitudinal magnetic field, then the cable through which the current is passing experiences mechanical torsion. In this type of linear position transducer, a permanent magnet fixed to the piston which can be located in different positions on the ferromagnetic rod, generates the longitudinal magnetic field. When a current flows through the rod, the two different magnetic fields generate a torsion wave at the position of the magnet. This wave now runs, at a constant ultrasonic speed, from the magnet to the two ends of the rod. This torsion wave is converted into an electrical signal (again using the magnetostrictive principle) at one end. The time difference between the arrival of the current pulse and the reception of the torsion wave makes it possible to make a highly accurate statement as to the position of the magnet. The advantage of this type of measurement is that there is no mechanical contact between the position encoder and the rod, meaning that there is also no wear. The system is linear and free from environmental influences and thus does not require recalibration, even after a long period of use. The measurement accuracy is approx. 10 µm and the repeatability approx. 2.5 µm.

Principe de mesure

Pour la mesure de course magnétostricitive, on exploite le fait qu'un matériau ferromagnétique subisse une modification de sa longueur lorsque tous les domaines de Weiss sont orientés dans la même direction et que les domaines de Weiss puissent être orientés grâce à un flux de courant.

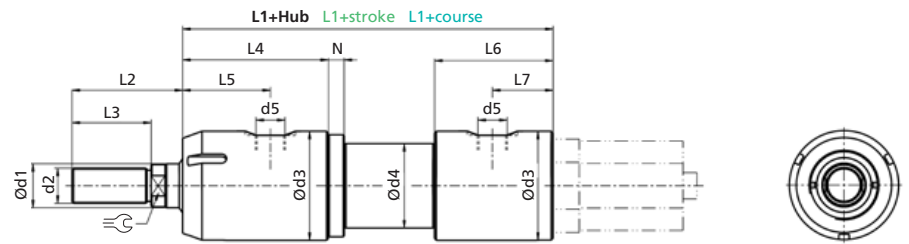
Lorsqu'un conducteur électrique est traversé par un courant, celui-ci génère un champ magnétique concentrique autour du conducteur. Si ce dernier se trouve pris dans un champ magnétique longitudinal, le conducteur traversé par le flux de courant subit une torsion mécanique. Sur ce type de système de mesure, le champ magnétique longitudinal est généré par un aimant permanent fixé sur le piston, pouvant se trouver à différentes positions du barreau ferromagnétique. Si le barreau est traversé par une impulsion de courant, une onde de torsion est générée au niveau des aimants en raison des deux champs magnétiques différents. Cette onde de torsion se déplace des aimants jusqu'aux deux extrémités du barreau à la vitesse ultrasonique. Elle est transformée à une extrémité en un signal électrique (à nouveau selon le principe de la magnétostriction). Grâce à la différence temporelle entre l'entrée de impulsion de courant et la réception de l'onde de torsion, il est possible d'affirmer avec précision quelle est la position de l'aimant. L'avantage de ce type de mesure est qu'il n'y a aucun contact mécanique entre l'indicateur de position et le barreau, et qu'il ne peut donc y avoir aucune usure. Le système est linéaire et ne subit aucune influence de l'environnement, il n'a donc pas besoin d'être recalibré même après une utilisation prolongée. La précision de mesure s'élève à 10 µm env. et la précision de répétition à 2,5 µm env.

HMZ 250 – 00 / 01

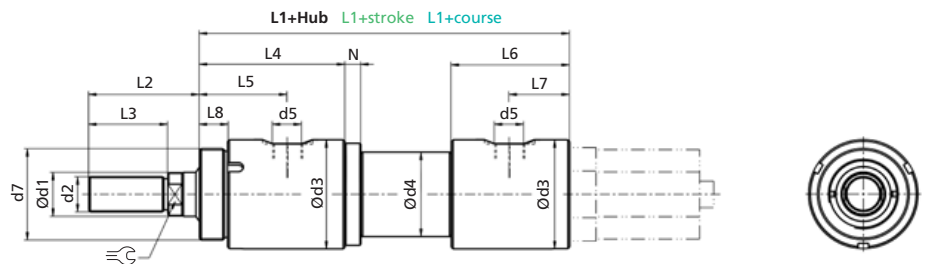
Nenndruck, statisch **Nominal pressure, static** **Pression nominale, statique**
250 bar (3600 PSI)



Befestigungsart 00
Mounting mode 00
Mode de fixation 00



Befestigungsart 01
Mounting mode 01
Mode de fixation 01



Bestellbezeichnung (Beispiel)
Order specification (example)
Référence de commande (exemple)

HMZ 250 .50 / 32. 01. 201. 100.

Kolben Ø Piston Ø Ø Piston	Stangen Ø (d1) Rod Ø (d1) Ø Tige (d1)	Befestigungsart Mounting mode Mode de fixation			Funktionsart Operation mode Mode de fonctionnement				Hub Stroke Course	Wegmess- system Linear position transducer Système de mesure	Option Option Option	d2	d3	d3v	d4	d5	d7	d12	d13 _{f7}
40	25	00	01	001	201	204	206	208	max. 1000 mm max. 1000 mm max. 1000 mm	Siehe Seite 5/89 See pages 5/89 Voir page 5/89	V E	M20x1,5	62	65	48	G 3/8"	M52x2	54	38
50	32	00	01	001	201	204	206	208				M24x1,5	72	80	60	G 1/2"	M60x2	67	50
63	40	00	01	001	201	204	206	208				M30x1,5	90	100	75	G 1/2"	M76x2	80	60
80	50	00	01	001	201	204	206	208				M36x1,5	115	125	92	G 1/2"	M92x2	102	74
100	60	00	01	001	201	204	206	208				M45x1,5	138	150	115	G 1/2"	M110x3	130	98

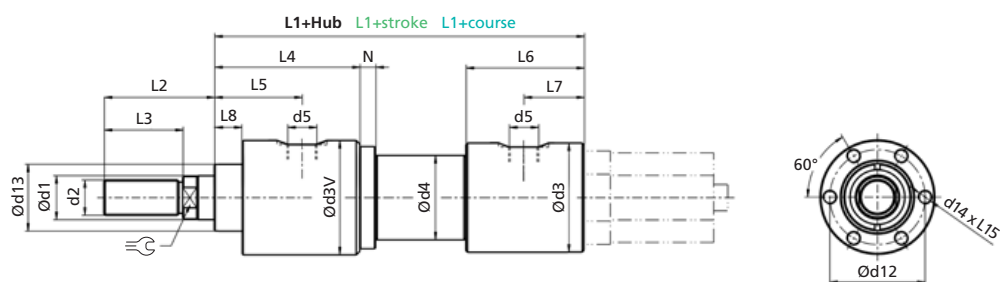
Technische Änderungen vorbehalten
Subject to change without notice
Sous réserve de modifications

Maße in mm
Dimensions in mm
Dimensions en mm

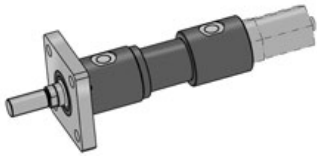
Berechnungsgrundlage siehe ahp informiert
Calculation based on "Information from AHP"
Base de calcul, voir « AHP vous informe »



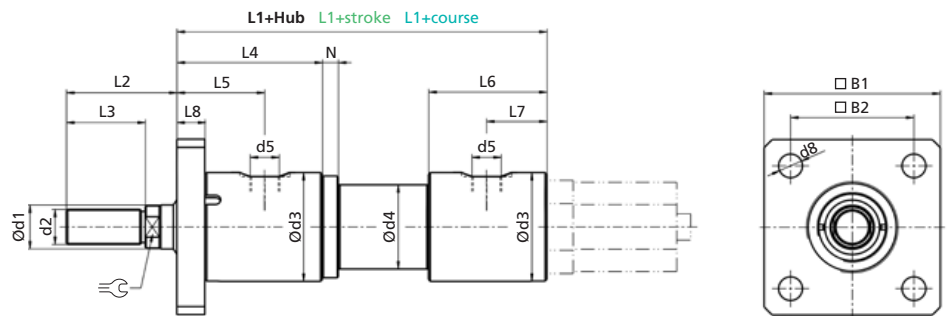
Befestigungsart 001
Mounting mode 001
Mode de fixation 001



d14	201, 208		204, 206		L2	L3	L4	L5	L6		L7		L8 01	L8 001	L15	N		
	Baluff/ TR-Electronic	MTS	Baluff/ TR-Electronic	MTS					Baluff/ TR-Electronic	MTS	Baluff/ TR-Electronic	MTS						
M8x17	161	181	187,5	207,5	63	45	83	50	67,5	87,5	34,5	54,5	16	16	17	9	21	
M8x18	163,5	183,5	191	211	65	45	89	53	59	79	21	41	20	20	18	11	26	
M10x20	185,5	205,5	211,5	231,5	75	55	118	70	77,5	97,5	32,5	52,5	25	25	20	11	32	
M16x32	195,5	215,5	225,5	245,5	90	65	133	85	64,5	84,5	19,5	39,5	35	35	32	12	41	
M16x32	213,5	233,5	248,5	268,5	110	85	140	92	64,5	84,5	19,5	39,5	35	40	32	12	50	



Befestigungsart 02
Mounting mode 02
Mode de fixation 02



Bestellbezeichnung (Beispiel)
Order specification (example)
Référence de commande (exemple)

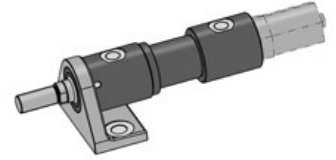
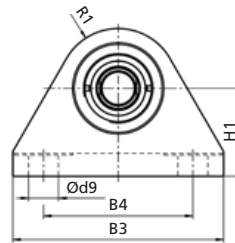
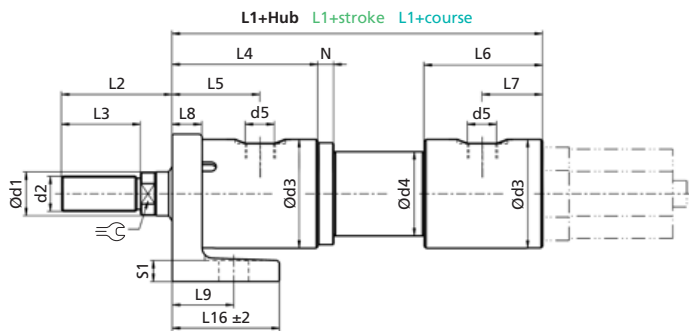
HMZ 250 .50 / 32. 03. 201. 100.

Kolben Ø Piston Ø Ø Piston	Stangen Ø (d1) Rod Ø (d1) Ø Tige (d1)	Befestigungsart Mounting mode Mode de fixation			Funktionsart Operation mode Mode de fonctionnement				Hub Stroke Course	Wegmess- system Linear position transducer Système de mesure	Option Options Options	B1	B2	B3	B4	d2	d3	d4	d5	d8
40	25	02	03	04	201	204	206	208	max. 1000 mm max. 1000 mm max. 1000 mm	Siehe Seite 5/89 See pages 5/89 Voir page 5/89	V	100	70	120	85	M20x1,5	62	48	G 3/8"	13,5
50	32	02	03	04	201	204	206	208				110	80	135	100	M24x1,5	72	60	G 1/2"	13,5
63	40	02	03	04	201	204	206	208				130	96	170	130	M30x1,5	90	75	G 1/2"	17,5
80	50	02	03	04	201	204	206	208				150	115	215	165	M36x1,5	115	92	G 1/2"	17,5
100	60	02	03	04	201	204	206	208				160	125	230	180	M45x1,5	138	115	G 1/2"	17,5

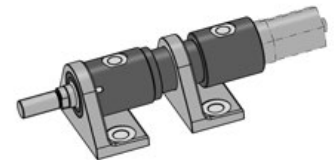
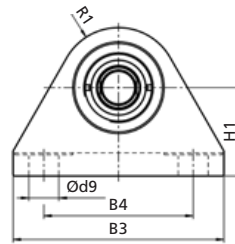
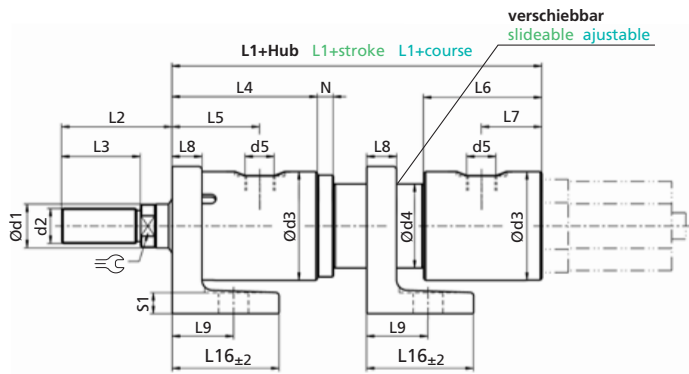
Technische Änderungen vorbehalten
Subject to change without notice
Sous réserve de modifications

Maße in mm
Dimensions in mm
Dimensions en mm

Berechnungsgrundlage siehe ahp informiert
Calculation based on "Information from AHP"
Base de calcul, voir « AHP vous informe »



Befestigungsart 03
Mounting mode 03
Mode de fixation 03



Befestigungsart 04
Mounting mode 04
Mode de fixation 04

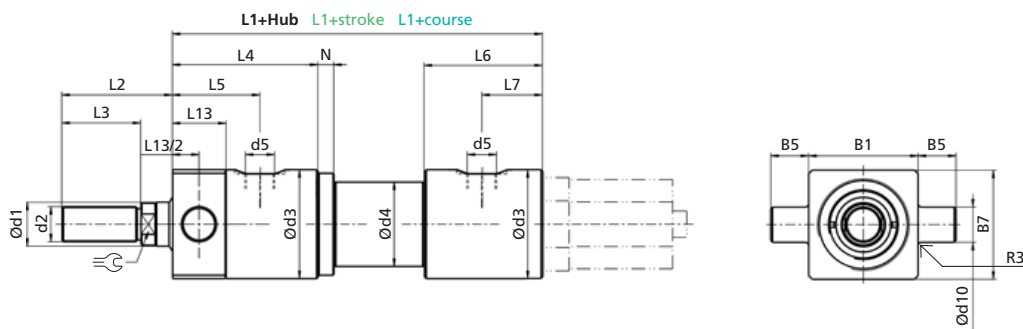
d9	H1	201, 208		L1		L2	L3	L4	L5	L6		L7		L8		L9	L16	N	R1	☺	S1
		Baluff/ TR-Electronic	MTS	187,5	207,5					Baluff/ TR-Electronic	MTS	Baluff/ TR-Electronic	MTS	02	03, 04						
17	50	161	181	187,5	207,5	63	45	83	50	67,5	87,5	34,5	54,5	16	16	35	61	9	32	21	12
17	60	163,5	183,5	191	211	65	45	89	53	59	79	21	41	20	20	40	70	11	35	26	18
20	75	185,5	205,5	211,5	231,5	75	55	118	70	77,5	97,5	32,5	52,5	25	25	50	85	11	48	32	25
22	90	195,5	215,5	225,5	245,5	90	65	133	85	64,5	84,5	19,5	39,5	40	35	60	100	12	60	41	30
25	105	213,5	233,5	248,5	268,5	110	85	140	92	64,5	84,5	19,5	39,5	40	35	70	125	12	70	50	35

HMZ 250 – a10

Nenndruck, statisch Nominal pressure, static Pression nominale, statique
250 bar (3600 PSI)



Befestigungsart a10
Mounting mode a10
Mode de fixation a10



Bestellbezeichnung (Beispiel)
Order specification (example)
Référence de commande (exemple)

HMZ 250 .50 / 32. a10. 201. 100.

Kolben Ø Piston Ø Ø Piston	Stangen Ø (d1) Rod Ø (d1) Ø Tige (d1)	Befestigungsart Mounting mode Mode de fixation		Funktionsart Operation mode Mode de fonctionnement				Hub Stroke Course	Wegmess- system Linear position transducer Système de mesure	Option Option Option	B1	B5	B7	d2	d3	d4	d5	d10
		a10	a11	201	204	206	208											
40	25	a10	a11	201	204	206	208	max. 1000 mm max. 1000 mm	Siehe Seite 5/89 See pages 5/89 Voir page 5/89	V	62	16	62	M20x1,5	62	48	G 3/8"	20
50	32	a10	a11	201	204	206	208				72	20	75	M24x1,5	72	60	G 1/2"	25
63	40	a10	a11	201	204	206	208				90	25	90	M30x1,5	90	75	G 1/2"	30
80	50	a10	a11	201	204	206	208				115	32	115	M36x1,5	115	92	G 1/2"	40
100	60	a10	a11	201	204	206	208				138	40	140	M45x1,5	138	115	G 1/2"	50

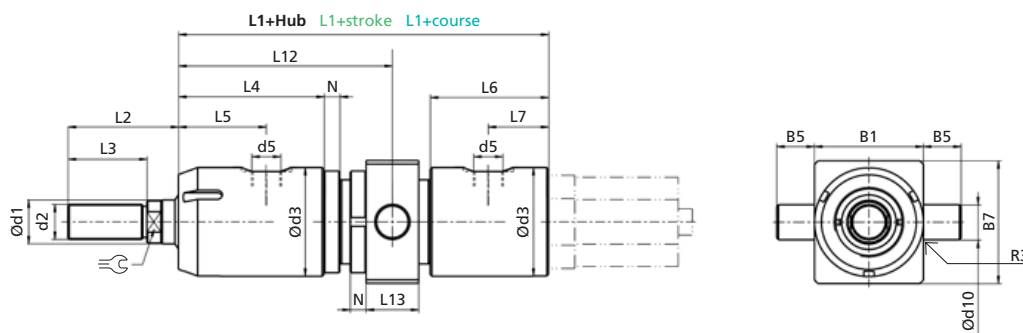
Technische Änderungen vorbehalten
Subject to change without notice
Sous réserve de modifications


Maße in mm
Dimensions in mm
Dimensions en mm

Berechnungsgrundlage siehe ahp informiert
Calculation based on "Information from AHP"
Base de calcul, voir « AHP vous informe »



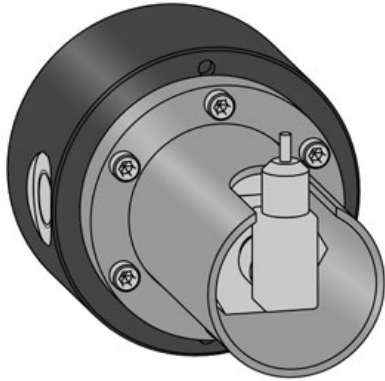
Befestigungsart a11
Mounting mode a11
Mode de fixation a11



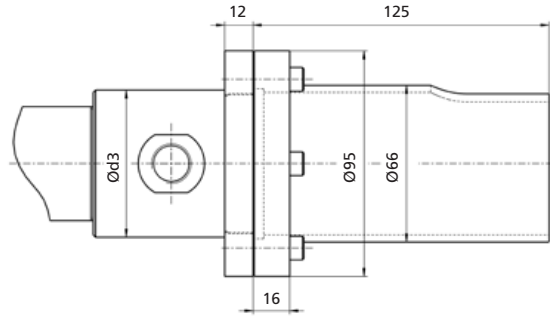
201, 208		L1		L2	L3	L4	L5	L6		L7		L12	L13	N	R3	
Baluff/ TR-Electronic	MTS	Baluff/ TR-Electronic	MTS					Baluff/ TR-Electronic	MTS	Baluff/ TR-Electronic	MTS					
161	181	187,5	207,5	63	45	83	50	67,5	87,5	34,5	54,5					
163,5	183,5	191	211	65	45	89	53	59	79	21	41	Nach Kundenwunsch To customer specifications A la demande du client	30	9	1,5	21
185,5	205,5	211,5	231,5	75	55	118	70	77,5	97,5	32,5	52,5					
195,5	215,5	225,5	245,5	90	65	133	85	64,5	84,5	19,5	39,5					
213,5	233,5	248,5	268,5	110	85	140	92	64,5	84,5	19,5	39,5					

Zubehör HMZ

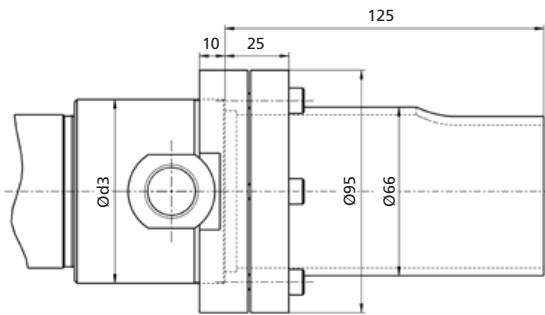
Schutzrohr Protection tube Tube protecteur



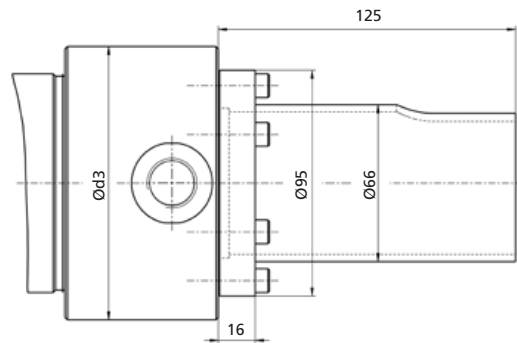
Ø40 mm
Artikelnummer 127420 Part number 127420 Numéro d'article 127420



Ø50 mm
Artikelnummer 127422 Part number 127422 Numéro d'article 127422

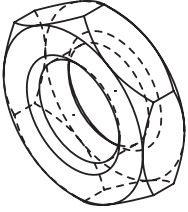


Ø63-100 mm
Artikelnummer 127423 Part number 127423 Numéro d'article 127423



Zubehör UZ, HZ, HZH, HMZ, MHZ

Mutter Nut L'écrou



Artikelnummer Part number Numéro d'article	Zylinderbeschreibung Cylinder designation Description de vérin	Kolben Ø Piston Ø Ø Piston	Stange Ø Rod Ø Tiges Ø	Gewinde Thread Filetages
016303*	UZ(N) 100 / HZ(N) 160	16	8	M6
	HZ(N) 250 / HZH(N) 250 / MHZ 160 / HMZ 250			
102621	UZ(N) 100 / HZ(N) 160	20	10	M8
	HZ(N) 250 / HZH(N) 250 / MHZ 160 / HMZ 250			
016314	UZ(N) 100 / HZ(N) 160	25	12	M10
	HZ(N) 250 / HZH(N) 250 / MHZ 160 / HMZ 250	20		
114381	UZ(N) 100 / HZ(N) 160	32	16	M14
	HZ(N) 250 / HZH(N) 250 / MHZ 160 / HMZ 250	25		
016318	UZ(N) 100 / HZ(N) 160	40	20	M16
	HZ(N) 250 / HZH(N) 250 / MHZ 160 / HMZ 250	32		
016324	UZ(N) 100 / HZ(N) 160	50	25	M20
	HZ(N) 250 / HZH(N) 250 / MHZ 160 / HMZ 250	40		
114382	UZ(N) 100 / HZ(N) 160	63	32	M24
	HZ(N) 250 / HZH(N) 250 / MHZ 160 / HMZ 250	50		
114383	UZ(N) 100 / HZ(N) 160	80	40	M33
	HZ(N) 250 / HZH(N) 250 / MHZ 160 / HMZ 250	63		
114384	UZ(N) 100 / HZ(N) 160	100	50	M42
	HZ(N) 250 / HZH(N) 250 / MHZ 160 / HMZ 250	80		
114385	UZ(N) 100 / HZ(N) 160		60	M48
	HZ(N) 250 / HZH(N) 250 / MHZ 160 / HMZ 250	100		

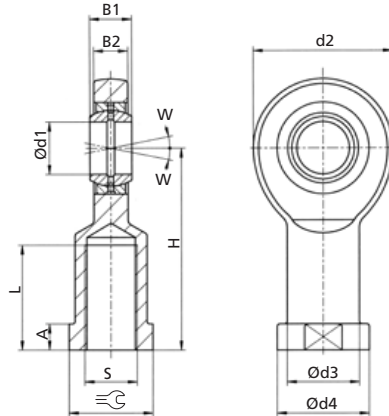
Nach DIN 936
According to DIN 936
Selon DIN 936

*Nach DIN 934
*According to DIN 934
*Selon DIN 934

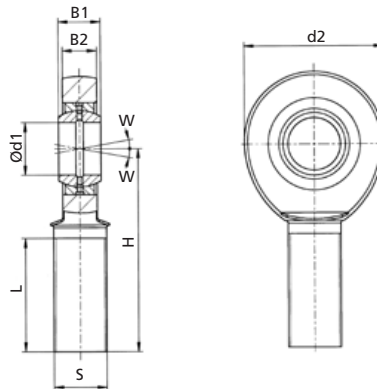
Passend für Gelenk GE und GEG
Joint to fit GE and GEG
Spécial pour articulation GE et GEG

Zubehör UZ, HZ, HZH, HMZ, MHZ

Gelenk Si
Joint Si
Articulation Si



Gelenk Sa
Joint Sa
Articulation Sa



Wartungspflichtig
Requiring maintenance
Nécessitant un entretien

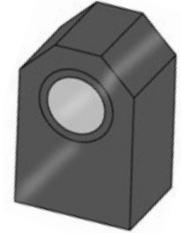
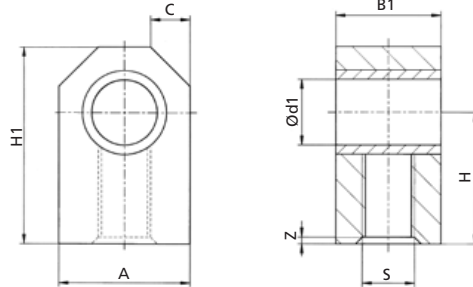
018950 Si. M16 . 17

Artikelnummer Part number Numéro d'article		S	d1	A	B1	B2 max.	d2 max.	d3	d4 max.	H		L min.		⚙	W	kN	
Si	Sa								Si	Sa	Si	Sa	statisch static statiques			dynamisch dynamic dynamiques	
018944	018929	M6	6	5	6	4,5	22	11	14	30	36	11	16	11	13	8,15	3,4
018945	018930	M8	8	5	8	6,5	25	13	17	36	42	15	21	14	15	12,9	5,5
018946	018931	M10	10	6,5	9	7,5	30	16	20	43	48	15	26	17	12	17,6	8,15
030508	018932	M12	12	6,5	10	8,5	35	19	23	50	54	18	28	19	10	24,5	10,8
018948	018933	M14	15	8	12	10,5	41	22	27	61	63	21	34	22	8	36	17
018950	018935	M16	17	10	14	11,5	47	25	31	67	69	24	36	27	10	45	21,2
018951	018936	M20x1,5	20	10	16	12,5	54	28	36	77	78	30	43	32	9	60	30
018952	018937	M24x2	25	12	20	18	65	35	44	94	94	36	53	36	7	83	48
018953	018938	M30x2	30	15	22	20	75	42	52	110	110	45	65	41	6	110	62
018954	018939	M36x3	35	15	25	22	84	47	60	125	140	60	82	50	6	146	80
018955	018940	M42x3	40	25	28	24	94	58	58	145	145	65	90	55	7	160	100
018956	018941	M45x3	45	30	32	28	104	65	65	165	165	65	95	60	7	193	127
018957	018942	M52x3	50	30	35	31	114	70	70	195	195	68	110	65	6	240	156

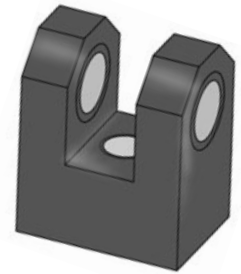
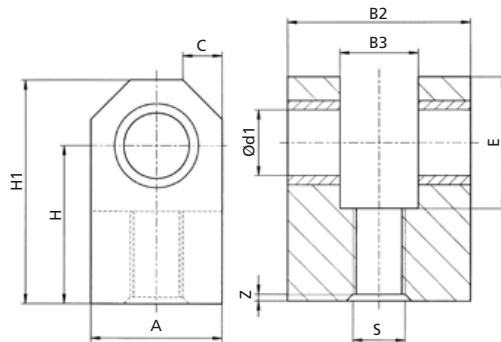
Maße in mm Dimensions in mm Dimensions en mm

Zubehör UZ, HZ, HZH, HMZ, MHZ

Gelenk GE
Joint GE
Articulation GE



Gelenk GEG
Joint GEG
Articulation GEG



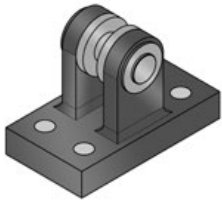
018851 GEG. M16 . 20

Artikelnummer Part number Numéro d'article	S	d1	A	B1	B2	B3	C	E	H	H1		Z	max. Kraft [kN] max. force [kN] Force maxi. [kN]			
										GE	GEG		GE	GEG		
										GE	GEG		GE	GEG		
018838	018883	M5	6	18	10	15	8	5	18	18	21	27	30	0,5	2,40	1,68
018839	018884	M6	8	20	12	15	8	5,5	20	18	22	28	32	1	3,84	2,24
018841	018885	M8	10	25	15	20	10	6	26,5	23	29	35,5	41,5	1	6,00	4,00
018843	018886	M10	12	25	20	30	16	6,5	26,5	25	30	37,5	42,5	1	8,52	5,96
018846	018887	M12	14	30	20	35	16	7	30	32	35	47	50	1	11,20	10,64
018848	018888	M14	16	30	25	40	20	7,5	30	40	40	55	55	1	11,83	9,47
018851	018889	M16	20	40	30	40	20	12	40	45	50	65	70	2	20,76	13,84
018856	018890	M20	25	50	40	70	30	15	50	50	60	75	85	2,5	32,36	32,36
018860	018891	M24	25	50	40	75	35	15	50	55	65	80	90	4	31,41	31,41
018868	018892	M27	32	60	50	80	40	17,5	60	70	80	100	110	6,5	38,19	30,55
018873	018893	M33	40	80	60	80	40	25	80	80	90	120	130	3,5	81,48	54,32
018877	018894	M42	50	100	80	80	40	30	100	100	105	150	155	4	131,98	65,99
018879	075197	M48	50	100	90	90	50	30	110	135	135	185	185	6	144,97	64,43

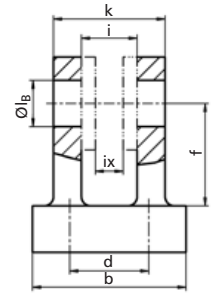
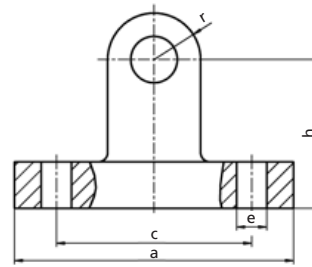
Maße in mm Dimensions in mm Dimensions en mm

Zubehör UZ, HZ, HZH, HMZ, MHZ

Lagerbock LB-AHP Bearing pedestals LB-AHP Supports LB-AHP



LB-AHP .10



Artikelnummer Part number Numéro d'article	Typ Type Type	l _B H9	h	k	a max.	b max.	e	c	d	r max.	f	i	ix	Nennkraft (KN) Nominal power (KN) Force nominale (KN)	Gewicht (kg) Weight (kg) Poids (kg)
276420	LB-AHP-6*	6	32	24	60	33	6,5	42	17	10	22	12	6	5	0,1
276421	LB-AHP-8*	8	32	24	60	33	6,5	42	17	10	22	12	8	5	0,1
276422	LB-AHP-10*	10	32	24	60	33	6,5	42	17	10	22	12	9	5	0,1
276424	LB-AHP-12	12	34	28	70	40	9	50	20	12	22	10	10	12,5	0,31
276425	LB-AHP-15*	15	40	36	90	50	10,5	65	26	16	27	17	12	12,5	0,59
276426	LB-AHP-17*	17	40	36	90	50	10,5	65	26	16	27	17	14	12,5	0,59

Passende Bolzen BO-AHP Bolts to fit BO-AHP Axes spéciaux BO-AHP

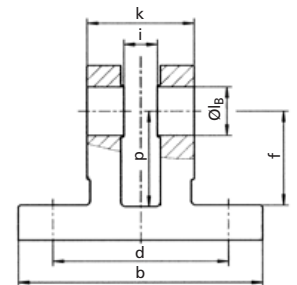
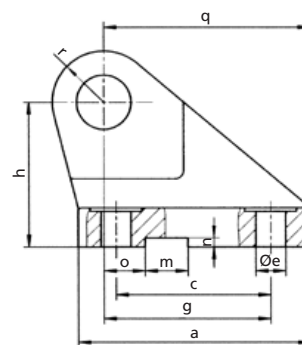
Maße in mm Dimensions in mm Dimensions en mm

*inkl. Distanzscheiben (im Lieferumfang enthalten) *shim washers are included (contained in the scope of supply) *Avec le disques d'espace (comprises dans la livraison)

Lagerbock LB-LD Bearing pedestals LB-LD Supports LB-LD



LB-LD .20



Nach ISO 24556
According to ISO 24556
Selon ISO 24556

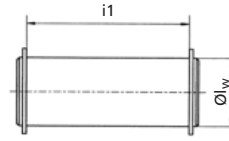
Artikelnummer Part number Numéro d'article	Typ Type Type	l _B K7	k	i	h	p	f	q	r	b	a	g	c	d	o	m	n	e	Nennkraft (KN) Nominal power (KN) Force nominale (KN)	Gewicht (kg) Weight (kg) Poids (kg)
038796	LB-LD-20	20	50	16	55	40	39	80	20	120	90	64	58	85	20	16	4,3	13,5	20	1,72
051911	LB-LD-25	25	60	20	65	49	48	98	25	140	110	78	70	100	22	25	5,4	15,5	32	2,72
104196	LB-LD-30	30	70	22	85	63	62	120	30	160	135	97	90	115	24	25	5,4	17,5	50	5,15
104197	LB-LD-40	40	80	28	100	73	72	148	40	190	170	123	120	135	24	36	8,4	22	80	9,3
104198	LB-LD-50	50	100	35	125	92	90	190	50	240	215	155	145	170	35	36	8,4	30	125	18,3

Passende Bolzen BO-BS Bolts to fit BO-BS Axes spéciaux BO-BS

Maße in mm Dimensions in mm Dimensions en mm

Zubehör UZ, HZ, HZH, HMZ, MHZ

Bolzen BO-AHP Bolts BO-AHP Axes de fixation BO-AHP



BO-AHP .012 .029

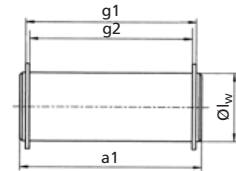
Die Sicherungsringe sind im Lieferumfang enthalten
The retaining rings are contained in the scope of supply
Les circlips d'arrêt sont inclus dans la livraison

Artikelnummer Part number Numéro d'article	Typ Type Type	lw f8	i1	Sicherungsring, DIN 471 Retaining ring, DIN 471 Circlip d'arrêt, DIN 471	Gewicht (kg) Weight (kg) Poids (kg)
276666	BO-AHP-6	6	25	6x0,7	0,005
276667	BO-AHP-8	8	25	8x0,8	0,009
276687	BO-AHP-10	10	25	10x1	0,015
276688	BO-AHP-12	12	29	12x1	0,025
276668	BO-AHP-15	15	37	15x1	0,05
276669	BO-AHP-17	17	37	17x1	0,06

Passend zu Lagerbock LB-AHP To fit bearing pedestal LB-AHP Spécial pour support LB-AHP

Maße in mm Dimensions in mm Dimensions en mm

Bolzen BO-BS Bolts BO-BS Axes de fixation BO-BS



BO-BS .20 .050

Die Sicherungsringe sind im Lieferumfang enthalten
The retaining rings are contained in the scope of supply
Les circlips d'arrêt sont inclus dans la livraison

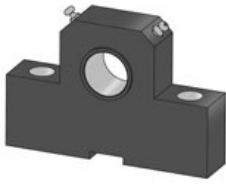
Artikelnummer Part number Numéro d'article	Typ Type Type	lw h6	g2	g1 ^{+0,1}	a1	Sicherungsring, DIN 471 Retaining ring, DIN 471 Circlip d'arrêt, DIN 471	Gewicht (kg) Weight (kg) Poids (kg)
091177	BO-BS-20	20	50	53,4	57	20x1,2	0,14
090855	BO-BS-25	25	60	63,4	67	25x1,2	0,26
090857	BO-BS-30	30	70	74	79	30x1,5	0,44
046912	BO-BS-40	40	80	84,5	93	40x1,75	0,90
075198	BO-BS-50	50	100	105	115	50x2	1,70

Passend zu Lagerbock LB-LD To fit bearing pedestal LB-LD Spécial pour support LB-LD

Maße in mm Dimensions in mm Dimensions en mm

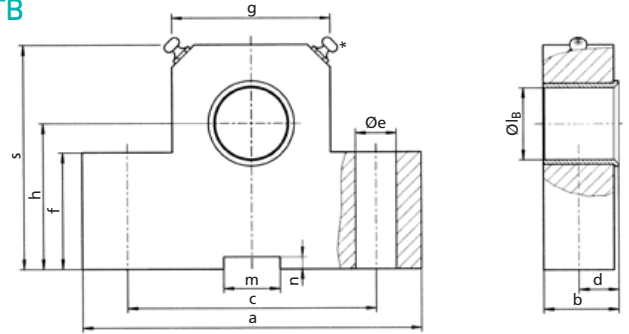
Zubehör UZ, HZ, HZH, HMZ, MHZ

Lagerbock LB-TB Bearing pedestals LB-TB Supports LB-TB



LB-TB .20

Lieferumfang 2 Stück
Scope of delivery 2 pieces
Volume de livraison 2 pièces



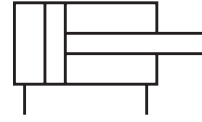
Artikelnummer Part number Numéro d'article	Typ Type Type	l _B H7	h	g	a max.	b max.	e H13	c	d	s	f	m	n	Nennkraft (kN) Nominal power (kN) Force nominale (kN)	Gewicht (kg) Weight (kg) Poids (kg)
276231	LB-TB-8	8	34	25	63	17	9	40	8	49	25	10	3,3	8	0,45
267233	LB-TB-10	10	34	25	63	17	9	40	8	49	25	10	3,3	8	0,45
276235	LB-TB-14	14	40	30	80	21	11	50	10	59	30	16	4,3	12,5	0,82
053158	LB-TB-16	16	40	30	80	21	11	50	10	59	30	16	4,3	12,5	0,83
040223	LB-TB-20	20	45	40	90	21	11	60	10	69	38	16	4,3	20	1,21
060110	LB-TB-25	25	55	56	110	26	14	80	12	80	45	25	5,4	32	2,15
205592	LB-TB-30	30	65	70	150	33	18	110	15	100	52	25	5,4	50	4,34
053159	LB-TB-32	32	65	70	150	33	18	110	15	100	52	25	5,4	50	4,63
060109	LB-TB-40	40	76	88	170	41	22	125	16	120	60	36	8,4	80	7,78
062739	LB-TB-50	50	95	90	210	51	26	160	20	140	75	36	8,4	125	14,3

*Die Position der Schmiernippel kann abweichen *The position of the lubrication nipples may deviate *La position des embouts de graissage peut varier

Maße in mm
Dimensions in mm
Dimensions en mm

Ersatzteile UZ 100 / UZN 100

Dichtsatz komplett Seal kit complete Pochette de joints complete



Differentialzylinder
Differential cylinder
Vérin différentiel

Befestigungsart*
Mounting mode*
Mode de fixation*

Kolben Ø Piston Ø Ø Piston	Funktionsart Operation mode Mode de fonctionnement				Standard-Dichtsatz Standard seal kit Pochette de joints standard	Viton®-Dichtsatz Viton®-seals Pochette de joints Viton®
					Art.-Nr. Part number Numéro d'article	Art.-Nr. Part number Numéro d'article
16	201	204	206	208	000376	000372
20	201	204	206	208	000630	000624
25	201	204	206	208	000965	000966
32	201	204	206	208	001465	001467
40	201	204	206	208	001947	001948
50	201	204	206	208	002433	002434
63	201	204	206	208	002835	002836
80	201	204	206	208	003155	003156
100	201	204	206	208	003425	003426

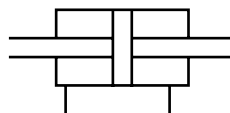
* Siehe Seite 5/4
* See page 5/4
* Voir page 5/4

Alle Dichtsätze ab Lager lieferbar
All seal kits in stock
Toutes les pochettes de joints sont disponibles sur stock

Maße in mm
Dimensions in mm
Dimensions en mm

- 00
- 01
- 001
- 02
- 03
- 04
- 05
- 06
- 07
- 08
- a10
- a11

Dichtsatz komplett Seal kit complete Pochette de joints complete



Gleichlaufzylinder
Double rod cylinder
Vérin à double tige

Befestigungsart*
Mounting mode*
Mode de fixation*

00.9

01.9

001.9

02.9

03.9

04.9

a10.9

a11.9

Kolben Ø Piston Ø Ø Piston	Funktionsart Operation mode Mode de fonctionnement				Standard-Dichtsatz Standard seal kit Pochette de joints standard	Viton®-Dichtsatz Viton®-seals Pochette de joints Viton®
					Art.-Nr. Part number Numéro d'article	Art.-Nr. Part number Numéro d'article
16	201	204	206	208	029033	-
20	201	204	206	208	027050	-
25	201	204	206	208	000972	-
32	201	204	206	208	001475	-
40	201	204	206	208	001953	-
50	201	204	206	208	002439	-
63	201	204	206	208	002841	-
80	201	204	206	208	003162	137163
100	201	204	206	208	031549	-

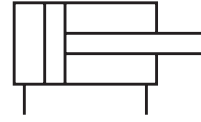
* Siehe Seite 5/4
* See page 5/4
* Voir page 5/4

Alle Dichtsätze ab Lager lieferbar
All seal kits in stock
Toutes les pochettes de joints sont disponibles sur stock

Maße in mm
Dimensions in mm
Dimensions en mm

Ersatzteile HZ 160 / HZN 160

Dichtsatz komplett Seal kit complete Pochette de joints complete



Differentialzylinder
Differential cylinder
Vérin différentiel

Befestigungsart*
Mounting mode*
Mode de fixation*

Kolben Ø Piston Ø Ø Piston	Funktionsart Operation mode Mode de fonctionnement				Standard-Dichtsatz Standard seal kit Pochette de joints standard	Viton®-Dichtsatz Viton®-seals Pochette de joints Viton®
					Art.-Nr. Part number Numéro d'article	Art.-Nr. Part number Numéro d'article
16	201	204	206	208	004754	004751
20	201	204	206	208	004974	004975
25	201	204	206	208	026993	005268
32	201	204	206	208	005662	026527
40	201	204	206	208	006219	026493
50	201	204	206	208	006766	026494
63	201	204	206	208	007249	007250
80	201	204	206	208	007674	026514
100	201	204	206	208	008012	026515

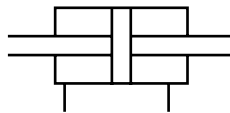
* Siehe Seite 5/4
* See page 5/4
* Voir page 5/4

Alle Dichtsätze ab Lager lieferbar
All seal kits in stock
Toutes les pochettes de joints sont disponibles sur stock

Maße in mm
Dimensions in mm
Dimensions en mm

- 00
- 01
- 001
- 02
- 03
- 04
- 05
- 06
- 07
- 08
- a10
- a11

Dichsatz komplett Seal kit complete Pochette de joints complete



Gleichlaufzylinder
Double rod cylinder
Vérin à double tige

Befestigungsart*
Mounting mode*
Mode de fixation*

00.9

01.9

001.9

02.9

03.9

04.9

a10.9

a11.9

Kolben Ø Piston Ø Ø Piston	Funktionsart Operation mode Mode de fonctionnement				Standard-Dichsatz Standard seal kit Pochette de joints standard	Viton®-Dichsatz Viton®-seals Pochette de joints Viton®
					Art.-Nr. Part number Numéro d'article	Art.-Nr. Part number Numéro d'article
16	201	204	206	208	024885	-
20	201	204	206	208	004980	004981
25	201	204	206	208	034671	152896
32	201	204	206	208	005669	005668
40	201	204	206	208	006224	111698
50	201	204	206	208	006772	067123
63	201	204	206	208	007256	007292
80	201	204	206	208	024887	137162
100	201	204	206	208	024888	091141

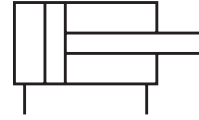
* Siehe Seite 5/4
* See page 5/4
* Voir page 5/4

Alle Dichsätze ab Lager lieferbar
All seal kits in stock
Toutes les pochettes de joints sont disponibles sur stock

Maße in mm
Dimensions in mm
Dimensions en mm

Ersatzteile HZ 250 / HZN 250

Dichtsatz komplett Seal kit complete Pochette de joints complete



Differentialzylinder
Differential cylinder
Vérin différentiel

00
01
02
03
04
05
06
07
08
a10
a11

001

00
01
02
03
04
05
06
07
08
a10
a11

001

Befestigungsart*
Mounting mode*
Mode de fixation*

Kolben Ø Piston Ø Ø Piston	Funktionsart Operation mode Mode de fonctionnement				Standard-Dichtsatz Standard seal kit Pochette de joints standard		Viton®-Dichtsatz Viton®-seals Pochette de joints Viton®	
					Art.-Nr. Part number Numéro d'article	Art.-Nr. Part number Numéro d'article	Art.-Nr. Part number Numéro d'article	Art.-Nr. Part number Numéro d'article
20	201	204	206	208	008962	008962	008963	008963
25	201	204	206	208	009163	064638	009164	111095
32	201	204	206	208	009501	009501	009502	009502
40	201	204	206	208	010062	010062	010063	010063
50	201	204	206	208	010740	010740	010741	010741
63	201	204	206	208	011299	011299	011300	011300
80	201	204	206	208	027340	027340	011810	011810
100	201	204	206	208	012140	012140	012141	012141

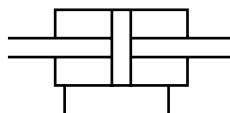
* Siehe Seite 5/4
* See page 5/4
* Voir page 5/4

Alle Dichtsätze ab Lager lieferbar
All seal kits in stock
Toutes les pochettes de joints sont disponibles sur stock

Maße in mm
Dimensions in mm
Dimensions en mm

- 00
- 01
- 001
- 02
- 03
- 04
- 05
- 06
- 07
- 08
- a10
- a11

Dichtsatz komplett Seal kit complete Pochette de joints complete



Gleichlaufzylinder
Double rod cylinder
Vérin à double tige

00.9
01.9
02.9
03.9
04.9
a10.9
a11.9

001.9

00.9
01.9
02.9
03.9
04.9
a10.9
a11.9

001.9

Befestigungsart*
Mounting mode*
Mode de fixation*

- 00.9
- 01.9
- 001.9
- 02.9
- 03.9
- 04.9
- a10.9
- a11.9

Kolben Ø Piston Ø Ø Piston	Funktionsart Operation mode Mode de fonctionnement				Standard-Dichtsatz Standard seal kit Pochette de joints standard		Viton®-Dichtsatz Viton®-seals Pochette de joints Viton®	
					Art.-Nr. Part number Numéro d'article	Art.-Nr. Part number Numéro d'article	Art.-Nr. Part number Numéro d'article	Art.-Nr. Part number Numéro d'article
20	201	204	206	208	102690	102690	027840	027840
25	201	204	206	208	009170	-	102692	-
32	201	204	206	208	025825	025825	032645	032645
40	201	204	206	208	025802	025802	039709	039709
50	201	204	206	208	025793	025793	010747	010747
63	201	204	206	208	011305	011305	026773	026773
80	201	204	206	208	025754	025754	102694	102694
100	201	204	206	208	025737	025737	099577	099577

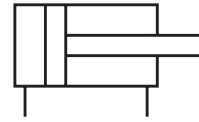
* Siehe Seite 5/4
* See page 5/4
* Voir page 5/4

Alle Dichtsätze ab Lager lieferbar
All seal kits in stock
Toutes les pochettes de joints sont disponibles sur stock

Maße in mm
Dimensions in mm
Dimensions en mm

Ersatzteile HZH 250 / HZHN 250 / MHZ 160

Dichtsatz komplett Seal kit complete Pochette de joints complete



Differentialzylinder
Differential cylinder
Vérin différentiel

Befestigungsart*
Mounting mode*
Mode de fixation*

Kolben Ø Piston Ø Ø Piston	Funktionsart Operation mode Mode de fonctionnement				Standard-Dichtsatz Standard seal kit Pochette de joints standard	Viton®-Dichtsatz Viton®-seals Pochette de joints Viton®
					Art.-Nr. Part number Numéro d'article	Art.-Nr. Part number Numéro d'article
20	201	204	206	208	182621	-
25	201	204	206	208	045963	108742
32	201	204	206	208	032393	108744
40	201	204	206	208	045830	088596
50	201	204	206	208	049145	108745
63	201	204	206	208	047284	108780
80	201	204	206	208	101941	094320
100	201	204	206	208	101945	108782

* Siehe Seite 5/4
* See page 5/4
* Voir page 5/4

Alle Dichtsätze ab Lager lieferbar
All seal kits in stock
Toutes les pochettes de joints sont disponibles sur stock

Maße in mm
Dimensions in mm
Dimensions en mm

- 00
- 01
- 001
- 02
- 03
- 04
- 05
- 06
- 07
- 08
- a10
- a11

Ersatzteile HMZ 250

Dichtsatz komplett Seal kit complete Pochette de joints complete

Befestigungsart*
Mounting mode*
Mode de fixation*

00

01

001


02

03

04

a10.9

a11.9

Kolben Ø Piston Ø Ø Piston	Funktionsart Operation mode Mode de fonctionnement	Standard-Dichtsatz Standard seal kit Pochette de joints standard	Viton®-Dichtsatz Viton®-seals Pochette de joints Viton®
		Art.-Nr. Part number Numéro d'article	Art.-Nr. Part number Numéro d'article
40	201	120912	127189
50	201	127049	127190
63	201	127053	127191
80	201	127054	127192
100	201	120911	127193

* Siehe Seite 5/4
* See page 5/4
* Voir page 5/4Alle Dichtsätze ab Lager lieferbar
All seal kits in stock
Toutes les pochettes de joints sont disponibles sur stockMaße in mm
Dimensions in mm
Dimensions en mm

Ersatzteile UZN 100 / HZN 160 / HZN 250 / HZH 250

Ersatzschalter Replacement sensor Détecteurs de rechange



Kolben Ø Piston Ø Ø Piston	Näherungsschalter Proximity sensors Détecteurs inductifs	Umgebungstemperatur max. Ambient temperature max. Température ambiante max.	Art.-Nr. Part number Numéro d'article
≤ 20	Y1	80°C	157962
	Y4C	120°C	098047
≥ 25	Y2	80°C	157963
	Y5C	120°C	095200

*Weitere Informationen, siehe Seite 5/11

*Further information see page 5/11

*Informations complémentaires, voir page 5/11

Alle Ersatzschalter ab Lager lieferbar

All replacement sensor delivery from inventory

Tout les détecteurs sont disponible sur stock

Maße in mm

Dimensions in mm

Dimensions en mm

Ersatzstecker Replacement connector Connecteurs de rechange



Kabel (m) Cable bushing (m) Câble (m)	Umgebungstemperatur max. Ambient temperature max. Température ambiante max.	Winkelstecker Plug 90° Connecteur 90°	Gerader Stecker Straight plug Connecteur droit	LED LED LED
3	80°C	015684		Ja Yes Oui
	120°C	099762		Nein No Non
5	80°C	015685	015681	Ja Yes Oui
	120°C	206887	125235	Nein No Non
10	80°C	028442		Ja Yes Oui
	120°C	206888		Nein No Non

*Weitere Informationen, siehe Seite 5/11

*Further information see page 5/11

*Informations complémentaires, voir page 5/11

Alle Ersatzstecker ab Lager lieferbar

All replacement connectors delivery from inventory

Tout les connecteurs sont disponible sur stock

Ersatzteile MHZ 160

Ersatzschalter Replacement sensor Détecteurs de rechange



Schaltertyp* Type of sensor* Type de détecteurs*	Umgebungstemperatur max. Ambient temperature max. Température ambiante max.	Art.-Nr. Part number Numéro d'article
Leitung, PVC, 5 m PVC cable, 5 m Leitung, PVC, 5 m	80°C	227091
Leitung mit Stecker, M8, PUR, 0,3 m + 5 m Cable with plug, M8, PUR 0.3 m plus 5 m Câble avec connecteur, M8, Avec câble PUR 0,3 m de 5 m.	80°C	227092
Leitung, PUR, 5 m PUR cable, 5 m Câble PUR, 5 m	100°C	227093
Magnetfeldsensor m.St.-Verb. nach 0,3 m + Kabel PVC Magnetic field sensor with plug after 0.3 m + PVC cable Détecteur de champ magnétique avec connecteur + câble PVC 0,3 m	100°C	227094
Leitung mit Stecker, M8, Teflon, 0,6 m Cable with plug, M8, Teflon 0.6 m Câble avec connecteur, M8, Teflon 0,6 m	130°C	128311

*Weitere Informationen, siehe Seite 5/14

*Further information see page 5/14

*Informations complémentaires, voir page 5/14

Alle Ersatzschalter ab Lager lieferbar

All replacement sensor delivery from inventory

Tout les détecteurs sont disponible sur stock